

Pneumatische Verbindungstechnik ▶ Verschraubungen mit Steckanschluss

Serie QR2-S Standard

Katalogbroschüre

Rexroth
Pneumatics






Serie QR2-S Standard

	<p>Serie QR2-S Standard</p> <ul style="list-style-type: none"> ▶ Gerade Verschraubung ▶ Außengewinde ▶ M5 - G 1/2 ▶ Steckanschluss ▶ Ø 4 - Ø16 ▶ QR2-S-RPN 	4	
	<p>Serie QR2-S Standard</p> <ul style="list-style-type: none"> ▶ Gerade Aufschraubverschraubung ▶ Innengewinde ▶ G 1/8 - G 1/4 ▶ Steckanschluss ▶ Ø 4 - Ø 8 ▶ QR2-S-RAI 	6	
	<p>Serie QR2-S Standard</p> <ul style="list-style-type: none"> ▶ Schottverschraubung ▶ Innengewinde ▶ G 1/8 - G 1/4 ▶ Steckanschluss ▶ Ø 4 - Ø 8 ▶ QR2-S-RSI 	7	
	<p>Serie QR2-S Standard</p> <ul style="list-style-type: none"> ▶ Steckverschraubung ▶ Außengewinde ▶ M5 - G 1/2 ▶ Steckhülse ▶ Ø 4 - Ø 14 ▶ QR2-S-RAS 	8	
	<p>Serie QR2-S Standard</p> <ul style="list-style-type: none"> ▶ Steckverschraubung, lang ▶ Außengewinde ▶ M7 - G 1/4 ▶ Steckhülse ▶ Ø 4 - Ø 10 ▶ QR2-S-RAL 	9	
		<p>Serie QR2-S Standard</p> <ul style="list-style-type: none"> ▶ Winkelverschraubung, drehbar ▶ Außengewinde ▶ M5 - G 1/2 ▶ Steckanschluss ▶ Ø 4 - Ø16 ▶ QR2-S-RVT 	10
		<p>Serie QR2-S Standard</p> <ul style="list-style-type: none"> ▶ Winkelverschraubung lang, drehbar ▶ Außengewinde ▶ G 1/8 - G 1/4 ▶ Steckanschluss ▶ Ø 4 - Ø 10 ▶ QR2-S-RVL 	12
		<p>Serie QR2-S Standard</p> <ul style="list-style-type: none"> ▶ Winkelschwenkverschraubung 1fach ▶ Außengewinde ▶ M5 - G 3/8 ▶ Steckanschluss ▶ Ø 4 - Ø 12 ▶ QR2-S-RW1 	14
		<p>Serie QR2-S Standard</p> <ul style="list-style-type: none"> ▶ Winkelschwenkverschraubung 1-fach, mit Innensechskant, drehbar ▶ Außengewinde ▶ M5 - G 3/8 ▶ Steckanschluss ▶ Ø 4 - Ø 12 ▶ QR2-S-R11 	15
		<p>Serie QR2-S Standard</p> <ul style="list-style-type: none"> ▶ Winkelschwenkverschraubung 2-fach, mit Innensechskant, drehbar ▶ Außengewinde ▶ G 1/8 - G 1/4 ▶ Steckanschluss, 2x ▶ Ø 4 - Ø 12 ▶ QR2-S-RI2 	16
		<p>Serie QR2-S Standard</p> <ul style="list-style-type: none"> ▶ Winkelschwenkverschraubung 3-fach, mit Innensechskant, drehbar ▶ Außengewinde ▶ G 1/8 - G 1/4 ▶ Steckanschluss, 3x ▶ Ø 4 - Ø 12 ▶ QR2-S-RI3 	17
		<p>Serie QR2-S Standard</p> <ul style="list-style-type: none"> ▶ T - Schwenkverschraubung mit Innensechskant, drehbar ▶ Außengewinde ▶ M5 - G 3/8 ▶ Steckanschluss, 2x ▶ Ø 4 - Ø 12 ▶ QR2-S-RTI 	18
		<p>Serie QR2-S Standard</p> <ul style="list-style-type: none"> ▶ T - Verschraubung, drehbar ▶ Außengewinde ▶ M5 - G 1/2 ▶ Steckanschluss, 2x ▶ Ø 4 - Ø 14 ▶ QR2-S-RTT 	19
		<p>Serie QR2-S Standard</p> <ul style="list-style-type: none"> ▶ T - Schwenkverschraubung ▶ Außengewinde ▶ M5 - G 3/8 ▶ Steckanschluss, 2x ▶ Ø 4 - Ø 12 ▶ QR2-S-RTS 	20
		<p>Serie QR2-S Standard</p> <ul style="list-style-type: none"> ▶ L-Verschraubung, drehbar ▶ Außengewinde ▶ M5 - G 1/2 ▶ Steckanschluss, 2x ▶ Ø 4 - Ø 14 ▶ QR2-S-RLT 	21

Pneumatische Verbindungstechnik ▶ Verschraubungen mit Steckanschluss

Serie QR2-S Standard

	Serie QR2-S Standard ▶ Schottsteckverbinder, Metall ▶ Steckanschluss ▶ Ø 4 - Ø16 ▶ Steckanschluss ▶ Ø 4 - Ø16 ▶ QR2-S-RSM	22
	Serie QR2-S Standard ▶ Gerader Steckverbinder ▶ Steckanschluss, 2x ▶ Ø 4 - Ø16 ▶ M28x1,5 ▶ QR2-S-RSK	23
	Serie QR2-S Standard ▶ Winkelsteckverbinder ▶ Steckanschluss ▶ Ø 4 - Ø16 ▶ Steckanschluss ▶ Ø 4 - Ø16 ▶ QR2-S-RVK	24
	Serie QR2-S Standard ▶ T-Steckverbinder ▶ Steckanschluss ▶ Ø 4 - Ø16 ▶ Steckanschluss, 2x ▶ Ø 4 - Ø16 ▶ QR2-S-RTK	25
	Serie QR2-S Standard ▶ Y-Steckverbinder ▶ Steckanschluss, 1x ▶ Ø 4 - Ø 10 ▶ Steckanschluss, 2x ▶ Ø 4 - Ø 10 ▶ QR2-S-RYK	26
	Serie QR2-S Standard ▶ Gerader Steckanschluss, erweiternd ▶ Stechkülse ▶ Ø 4 - Ø 6 ▶ Steckanschluss ▶ Ø 6 - Ø 8 ▶ QR2-S-REE	27
	Serie QR2-S Standard ▶ Gerader Steckanschluss, reduzierend ▶ Steckanschluss ▶ Ø 4 - Ø 14 ▶ Stechkülse ▶ Ø 5 - Ø16 ▶ QR2-S-RED	28
	Serie QR2-S Standard ▶ Winkelsteckanschluss ▶ Stechkülse ▶ Ø 4 - Ø 14 ▶ Steckanschluss ▶ Ø 4 - Ø 14 ▶ QR2-S-RVA	29
	Serie QR2-S Standard ▶ Verschlussstecker ▶ Stechkülse ▶ Ø 4 - Ø 14 ▶ QR2-S-RBS	30
	Serie QR2-S Standard ▶ Stutzen ▶ Stechkülse ▶ Ø 5 - Ø 14 ▶ QR2-S-RDS	31
	Serie QR2-S Standard ▶ Stutzen mit Steg ▶ Stechkülse ▶ Ø 4 - Ø16 ▶ QR2-S-RDS	32
	Serie QR2-S Standard ▶ Hohlschraube, 1-fach ▶ Außengewinde ▶ M5 - G 3/8 ▶ QR2-S-RH1	33
	Serie QR2-S Standard ▶ Hohlschraube, 2-fach ▶ Außengewinde ▶ G 1/8 - G 3/8 ▶ QR2-S-RH2	34
	Serie QR2-S Standard ▶ Hohlschraube, 3-fach ▶ Außengewinde ▶ G 1/8 - G 3/8 ▶ 3x ▶ QR2-S-RH3	35
	Serie QR2-S Standard ▶ Ringstutzen, 1-fach ▶ M5 - G 3/8 ▶ Steckanschluss ▶ Ø 4 - Ø 12 ▶ QR2-S-RV1	36
	Serie QR2-S Standard ▶ Ringstutzen, 2-fach ▶ M5 - G 3/8 ▶ Steckanschluss, 2x ▶ Ø 4 - Ø 12 ▶ QR2-S-RT1	37

Serie QR2-S Standard

▶ Gerade Verschraubung ▶ Außengewinde ▶ M5 - G 1/2 ▶ Steckanschluss ▶ Ø 4 - Ø 16 ▶ QR2-S-RPN



00136711

Umgebungstemperatur min./max.
Betriebsdruck min./max.

-20 °C / +80 °C
-0,95 bar / 16 bar

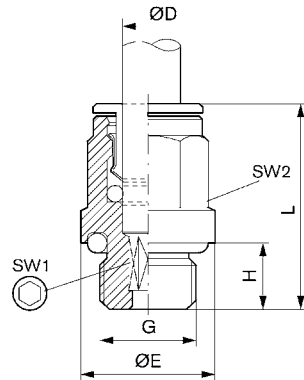
Werkstoffe:
Gehäuse
Dichtung
Zahnscheibe
Lösering
Gewinde

Messing, vernickelt
Acrylnitril-Butadien-Kautschuk
Nichtrostender Stahl
Messing, vernickelt
Messing, vernickelt

Technische Bemerkungen

- Die Serien QR1 (Kunststoff) und QR2 (Metall) sind nicht kombinierbar
- Gewindeabdichtung durch gekammerten O-Ring
- Weitere Informationen zu Montage und Toleranzen der verwendbaren Schläuche siehe Kapitel „Technische Informationen“.

Fig. 1

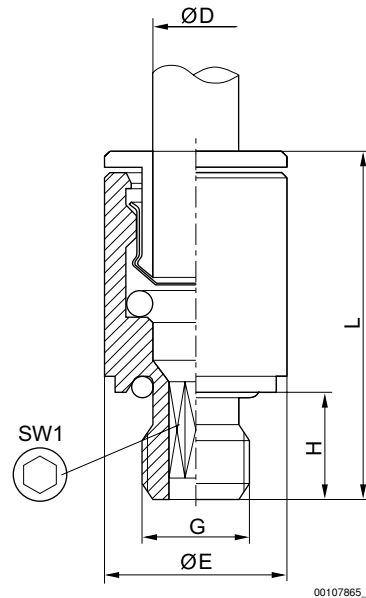


00107865

Serie QR2-S Standard

▶ Gerade Verschraubung ▶ Außengewinde ▶ M5 - G 1/2 ▶ Steckanschluss ▶ Ø 4 - Ø16 ▶ QR2-S-RPN

Fig. 2



Materialnummer	Anschluss G	Anschluss D	Ø E	H	L	SW 1	SW 2	Liefermenge [Stück]	Gewicht [kg]	Abb.
1823373038	M5	Ø 4	9	4	20,5	2,5	–	25	0,006	Fig. 2
1823373039	M5	Ø 5	9,5	4	22	2,5	–	10	0,007	Fig. 2
1823373040	M5	Ø 6	10,5	4	22	2,5	–	25	0,01	Fig. 2
1823373100	M7	Ø 4	10,8	6	22	2,5	9	25	0,007	Fig. 1
1823373088	M7	Ø 6	10,5	6	24	3,5	–	25	0,005	Fig. 2
1823373041	G 1/8	Ø 4	13,5	6	20	2,5	9	25	0,005	Fig. 1
1823373042	G 1/8	Ø 5	13,5	6	22	4	10	10	0,01	Fig. 1
1823373043	G 1/8	Ø 6	13,5	6	24	4	11	25	0,011	Fig. 1
1823373044	G 1/8	Ø 8	13	6	26,5	5	13	25	0,012	Fig. 1
1823373045	G 1/4	Ø 4	17	8	21	2,5	9	25	0,012	Fig. 1
1823373046	G 1/4	Ø 5	17	8	22	4	10	10	0,013	Fig. 1
1823373047	G 1/4	Ø 6	17	6,5	22,5	4	11	25	0,015	Fig. 1
1823373048	G 1/4	Ø 8	17	8	25	6	13	10	0,016	Fig. 1
1823373049	G 1/4	Ø 10	16	8	29,5	7	16	10	0,026	Fig. 1
1823391809	G 1/4	Ø 12	16	6,5	30	7	18	10	0,031	Fig. 1
R412004708	G 1/4	Ø 12	17	8,3	31	7	–	10	0,022	Fig. 2
1823373050	G 3/8	Ø 8	20	9	25	6	13	10	0,021	Fig. 1
1823373051	G 3/8	Ø 10	21	9	29,5	8	16	10	0,028	Fig. 1
1823373052	G 3/8	Ø 12	21	9	31	10	18	5	0,038	Fig. 1
1823373053	G 3/8	Ø 14	21	9	34	10	21	5	0,059	Fig. 1
1823373054	G 1/2	Ø 12	24	11	31	10	18	5	0,048	Fig. 1
1823373055	G 1/2	Ø 14	24	11	34	12	21	5	0,064	Fig. 1
R412007955	G 1/2	Ø16	24	11	37	12	24	1	0,072	Fig. 1

Serie QR2-S Standard

▶ Gerade Aufschraubverschraubung ▶ Innengewinde ▶ G 1/8 - G 1/4 ▶ Steckanschluss ▶ Ø 4 - Ø 8 ▶ QR2-S-RAI



00110651

Umgebungstemperatur min./max.
Betriebsdruck min./max.

-20 °C / +80 °C
-0,95 bar / 16 bar

Werkstoffe:

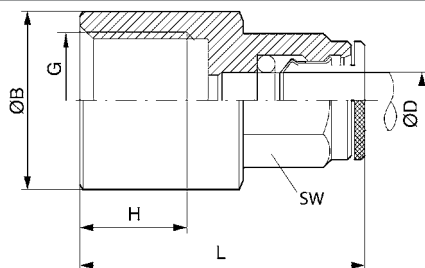
Gehäuse
Dichtung
Zahnscheibe
Lösering
Gewinde

Messing, vernickelt
Acrylnitril-Butadien-Kautschuk
Nichtrostender Stahl
Messing, vernickelt
Messing, vernickelt

Technische Bemerkungen

- Die Serien QR1 (Kunststoff) und QR2 (Metall) sind nicht kombinierbar
- Weitere Informationen zu Montage und Toleranzen der verwendbaren Schläuche siehe Kapitel „Technische Informationen“.

Abmessungen



00107888

Materialnummer	An- schluss G	An- schluss D	Ø B	H	L	SW	Liefer- menge [Stück]	Gewicht [kg]				
1823391643	G 1/8	Ø 4	11	6	26,5	9	10	0,01				
1823391644	G 1/8	Ø 5	12	6	27	10	10	0,01				
1823391645	G 1/8	Ø 6	11	6	27	11	10	0,011				
1823391646	G 1/8	Ø 8	11	6	28	13	10	0,015				
1823391647	G 1/4	Ø 4	16	10	29,5	9	10	0,014				
1823391648	G 1/4	Ø 5	16	10	30	10	10	0,016				
1823391649	G 1/4	Ø 6	16	10	31	11	10	0,018				
1823391650	G 1/4	Ø 8	16	10	32	13	10	0,02				

Pneumatische Verbindungstechnik ▶ Verschraubungen mit Steckanschluss

Serie QR2-S Standard

▶ Schottverschraubung ▶ Innengewinde ▶ G 1/8 - G 1/4 ▶ Steckanschluss ▶ Ø 4 - Ø 8 ▶ QR2-S-RSI



00127676

Umgebungstemperatur min./max.
Betriebsdruck min./max.

-20°C / +80°C
-0,95 bar / 16 bar

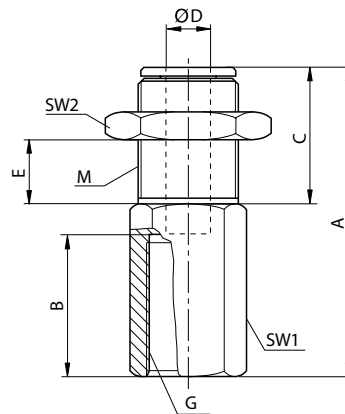
Werkstoffe:
Gehäuse
Dichtung
Zahnscheibe
Lösering
Gewinde

Messing, vernickelt
Acrylnitril-Butadien-Kautschuk
Nichtrostender Stahl
Messing, vernickelt
Messing, vernickelt

Technische Bemerkungen

- Die Serien QR1 (Kunststoff) und QR2 (Metall) sind nicht kombinierbar
- Weitere Informationen zu Montage und Toleranzen der verwendbaren Schläuche siehe Kapitel „Technische Informationen“.

Abmessungen



00127675

Materialnummer	Anschluss G	Anschluss D	M	A	B	C	E ±2 1)	SW1	SW2	Liefermenge [Stück]
1823391757	G 1/8	Ø 4	M10x1	25	8,5	15	9,5	15	13	10
1823391758	G 1/8	Ø 6	M14x1	26	8,5	15	9,5	17	17	10
1823391759	G 1/4	Ø 6	M14x1	30,5	13	15	9,5	17	17	10
1823391760	G 1/8	Ø 8	M16x1	28	8,5	15	9,5	17	19	10
1823391761	G 1/4	Ø 8	M16x1	33	13	15	9,5	17	19	10

1) Max.

Serie QR2-S Standard

▶ Steckverschraubung ▶ Außengewinde ▶ M5 - G 1/2 ▶ Steckhülse ▶ Ø 4 - Ø 14 ▶ QR2-S-RAS



1100-221

Umgebungstemperatur min./max.
Betriebsdruck min./max.

-20 °C / +80 °C
-0,95 bar / 16 bar

Werkstoffe:

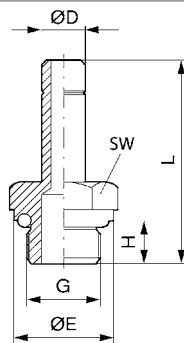
Gehäuse
Dichtung
Zahnscheibe
Lösering
Gewinde

Messing, vernickelt
Acrylnitril-Butadien-Kautschuk
Nichtrostender Stahl
Messing, vernickelt
Messing, vernickelt

Technische Bemerkungen

- Die Serien QR1 (Kunststoff) und QR2 (Metall) sind nicht kombinierbar
- Gewindeabdichtung durch gekammerten O-Ring
- Weitere Informationen zu Montage und Toleranzen der verwendbaren Schläuche siehe Kapitel „Technische Informationen“.

Abmessungen



00107866

Materialnummer	Anschluss G	Anschluss D	Ø E	H	L	SW	Liefermenge [Stück]	Gewicht [kg]				
1823373056	M5	Ø 4	8	4	24,5	8	25	0,004				
1823373057	M5	Ø 5	8	4	25	8	25	0,005				
1823373058	M5	Ø 6	8	4	26	8	25	0,006				
1823373059	G 1/8	Ø 4	13	6	27,7	13	25	0,008				
1823373060	G 1/8	Ø 5	13	6	28	13	25	0,008				
1823373061	G 1/8	Ø 6	13	6	29,5	13	25	0,008				
1823373062	G 1/8	Ø 8	13	6	31	13	25	0,009				
1823373063	G 1/4	Ø 4	16	8	30,2	13	25	0,012				
1823373064	G 1/4	Ø 5	16	8	31	13	25	0,013				
1823373065	G 1/4	Ø 6	16	8	32	13	25	0,014				
1823373066	G 1/4	Ø 8	16	8	33,5	13	25	0,015				
1823373067	G 1/4	Ø 10	16	8	38	13	10	0,019				
1823391810	G 1/4	Ø 12	16	8	39	13	10	0,024				
1823373068	G 3/8	Ø 8	20	9	35,5	13	10	0,022				
1823373069	G 3/8	Ø 10	20	9	41	13	10	0,029				
1823373070	G 3/8	Ø 12	20	9	42	13	10	0,03				
1823373071	G 3/8	Ø 14	20	9	44	16	10	0,042				
1823373072	G 1/2	Ø 12	24	11	44	16	10	0,044				
1823373073	G 1/2	Ø 14	24	11	46	16	10	0,046				

Pneumatische Verbindungstechnik ▶ Verschraubungen mit Steckanschluss

Serie QR2-S Standard

▶ Steckverschraubung, lang ▶ Außengewinde ▶ M7 - G 1/4 ▶ Steckhülse ▶ Ø 4 - Ø 10 ▶ QR2-S-RAL



Umgebungstemperatur min./max.
Betriebsdruck min./max.

-20°C / +80°C
-0,95 bar / 16 bar

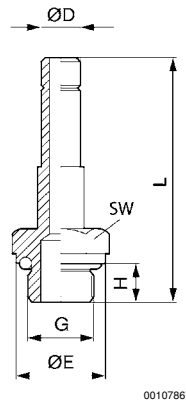
Werkstoffe:
Gehäuse
Dichtung
Zahnscheibe
Lösering
Gewinde

Messing, vernickelt
Acrylnitril-Butadien-Kautschuk
Nichtrostender Stahl
Messing, vernickelt
Messing, vernickelt

Technische Bemerkungen

- Die Serien QR1 (Kunststoff) und QR2 (Metall) sind nicht kombinierbar
- Gewindeabdichtung durch gekammerten O-Ring
- Weitere Informationen zu Montage und Toleranzen der verwendbaren Schläuche siehe Kapitel „Technische Informationen“.

Abmessungen



00107867

Materialnummer	Anschluss G	Anschluss D	L	H	Ø E	SW	Liefermenge [Stück]	Gewicht [kg]				
1823391887	M7	Ø 4	38	6	-	10	10	0,011				
1823391888	M7	Ø 6	42	6	-	10	10	0,011				
1823373074	G 1/8	Ø 4	39,7	6	13	13	25	0,013				
1823373075	G 1/8	Ø 6	43,5	6	13	13	25	0,015				
1823373076	G 1/8	Ø 8	47,5	6	13	13	10	0,02				
1823373077	G 1/4	Ø 6	46	8	16	13	10	0,02				
1823373078	G 1/4	Ø 8	49,7	8	16	13	10	0,023				
1823373079	G 1/4	Ø 10	55,5	8	16	13	5	0,028				

Serie QR2-S Standard

▶ Winkelverschraubung, drehbar ▶ Außengewinde ▶ M5 - G 1/2 ▶ Steckanschluss ▶ Ø 4 - Ø16 ▶ QR2-S-RVT



00119822



00119490

Umgebungstemperatur min./max.
Betriebsdruck min./max.

-20°C / +80°C
-0,95 bar / 16 bar

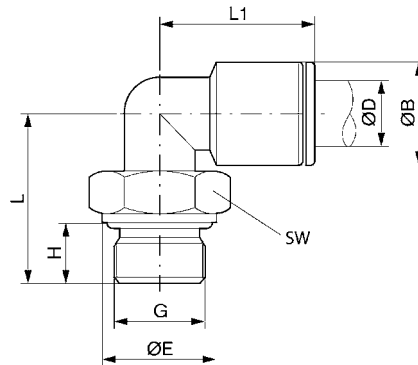
Werkstoffe:
Gehäuse
Dichtung
Zahnscheibe
Lösering
Gewinde

Messing, vernickelt
Acrylnitril-Butadien-Kautschuk
Nichtrostender Stahl
Messing, vernickelt
Messing, vernickelt

Technische Bemerkungen

- Die Serien QR1 (Kunststoff) und QR2 (Metall) sind nicht kombinierbar
- Gewindeabdichtung durch gekammerten O-Ring
- Weitere Informationen zu Montage und Toleranzen der verwendbaren Schläuche siehe Kapitel „Technische Informationen“.

Abmessungen



00107875

Materialnummer	Anschluss G	Anschluss D	ØB	ØE	H	L	L1	SW	Liefermenge [Stück]	Gewicht [kg]
1823391709	M5	Ø 4	9	8	4	14,5	19	9	10	0,015
1823391889	M5	Ø 6	11	8	4	14,5	21	9	10	0,016
1823391885	M7	Ø 4	9	10	6	16,5	18	9	10	0,017
1823391886	M7	Ø 6	11	10	6	16,5	19,5	9	10	0,017
1823391710	G 1/8	Ø 4	9	13	6	20	19	13	10	0,018
1823391711	G 1/8	Ø 6	11	13	6	20	21	13	10	0,02
1823391712	G 1/8	Ø 8	13	13	6	20	24	13	10	0,022
R412007687	G 1/8	Ø 10	15	13	6	24	27	13	5	0,032
1823391713	G 1/4	Ø 4	9	16	8	24	19	13	10	0,024
1823391714	G 1/4	Ø 6	11	16	8	24	21	13	10	0,025
1823391715	G 1/4	Ø 8	13	16	8	24	24	13	10	0,027
1823391718	G 1/4	Ø 10	15	16	8	24	27	16	5	0,031
1823391843	G 1/4	Ø 12	17	16	8	30,5	29	16	5	0,042
1823391716	G 3/8	Ø 8	13	20	9	25,5	24	13	5	0,042
1823391717	G 3/8	Ø 10	15	20	9	28	27	16	5	0,042
1823391838	G 3/8	Ø 12	17	20	9	28,5	28	20	5	0,045
1823391839	G 3/8	Ø 14	20	20	9	28,5	31	20	5	0,062

Pneumatische Verbindungstechnik ▶ Verschraubungen mit Steckanschluss

Serie QR2-S Standard

▶ Winkelverschraubung, drehbar ▶ Außengewinde ▶ M5 - G 1/2 ▶ Steckanschluss ▶ Ø 4 - Ø16 ▶ QR2-S-RVT

Materialnummer	An- schluss G	An- schluss D	ØB	ØE	H	L	L1	SW	Liefer- menge [Stück]	Gewicht [kg]		
R412010182	G 3/8	Ø16	23	20	9	33,5	33	20	1	0,072		
R412007589	G 1/2	Ø 10	15	25	11	30	27	16	5	0,046		
1823391840	G 1/2	Ø 12	17	25	11	33,5	28	20	5	0,065		
1823391841	G 1/2	Ø 14	20	25	11	33,5	31	20	5	0,07		
R412007956	G 1/2	Ø16	23	25	11	38	33	20	1	0,084		

Serie QR2-S Standard

▶ Winkelverschraubung lang, drehbar ▶ Außengewinde ▶ G 1/8 - G 1/4 ▶ Steckanschluss ▶ Ø 4 - Ø 10 ▶ QR2-S-RVL



00136682



00119490

Umgebungstemperatur min./max.
Betriebsdruck min./max.

-20 °C / +80 °C
-0,95 bar / 16 bar

Werkstoffe:

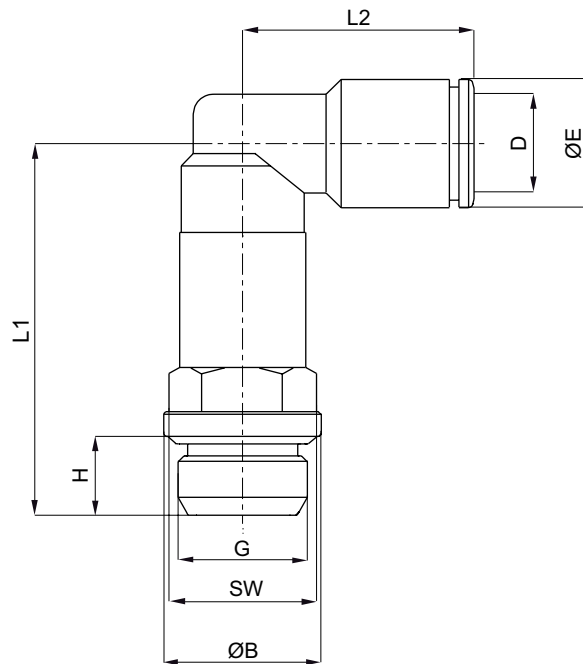
Gehäuse
Dichtung
Zahnscheibe
Lösering
Gewinde

Messing, vernickelt
Acrylnitril-Butadien-Kautschuk
Nichtrostender Stahl
Messing, vernickelt
Messing, vernickelt

Technische Bemerkungen

- Die Serien QR1 (Kunststoff) und QR2 (Metall) sind nicht kombinierbar
- Gewindeabdichtung durch gekammerten O-Ring
- Weitere Informationen zu Montage und Toleranzen der verwendbaren Schläuche siehe Kapitel „Technische Informationen“.

Abmessungen



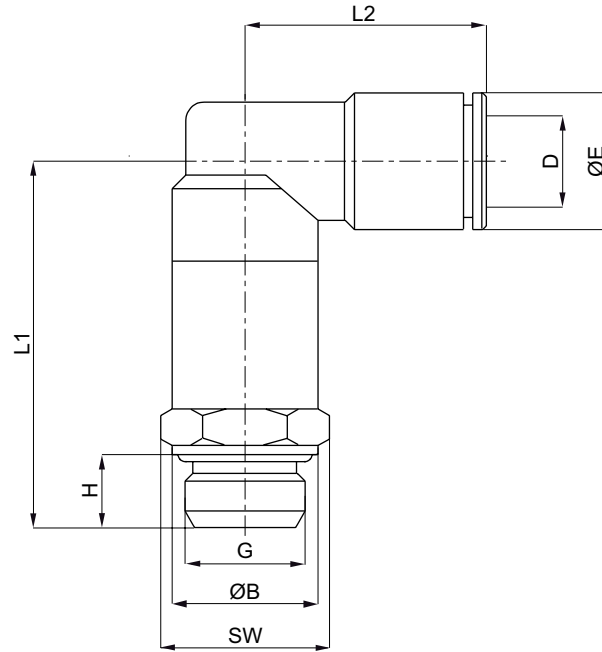
00136408

Materialnummer	Anschluss G	Anschluss D	ØB	ØE	H	L1	L2	SW	Liefermenge [Stück]	Gewicht [kg]		
R412010270	G 1/8	Ø 4	13	9	6	33	20	13	10	30,2		
R412010271	G 1/8	Ø 6	13	11	6	33	21,5	13	10	31,8		
R412010272	G 1/8	Ø 8	13	13	6	33	23,5	13	10	34		
R412010273	G 1/4	Ø 6	16	11	8	37,7	21,5	13	10	32,7		
R412010274	G 1/4	Ø 8	16	13	8	37,7	23,5	13	10	38,8		

Serie QR2-S Standard

▶ Winkelverschraubung lang, drehbar ▶ Außengewinde ▶ G 1/8 - G 1/4 ▶ Steckanschluss ▶ Ø 4 - Ø 10 ▶ QR2-S-RVL

Abmessungen



00136370

Materialnummer	Anschluss G	Anschluss D	ØB	ØE	H	L1	L2	SW	Liefermenge [Stück]	Gewicht [kg]		
R412010275	G 1/4	Ø 10	16	15	8	40	26,5	16	10	48,7		

Serie QR2-S Standard

▶ Winkelschwenkverschraubung 1fach ▶ Außengewinde ▶ M5 - G 3/8 ▶ Steckanschluss ▶ Ø 4 - Ø 12 ▶ QR2-S-RW1



00110644

Umgebungstemperatur min./max.
Betriebsdruck min./max.

-20°C / +80°C
-0,95 bar / 16 bar

Werkstoffe:

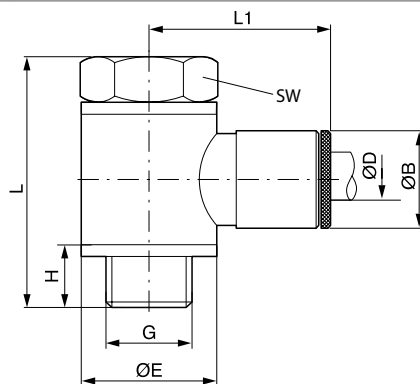
Gehäuse
Dichtung
Zahnscheibe
Lösering
Gewinde

Messing, vernickelt
Acrylnitril-Butadien-Kautschuk
Nichtrostender Stahl
Messing, vernickelt
Messing, vernickelt

Technische Bemerkungen

- Die Serien QR1 (Kunststoff) und QR2 (Metall) sind nicht kombinierbar
- Gewindeabdichtung durch gekammerten O-Ring
- Weitere Informationen zu Montage und Toleranzen der verwendbaren Schläuche siehe Kapitel „Technische Informationen“.

Abmessungen



00107877

Materialnummer	Anschluss G	Anschluss D	L	L1	H	Ø B	Ø E	SW	Liefermenge [Stück]	Gewicht [kg]
1823391549	M5	Ø 4	17,5	18,5	4,5	9	7	8	10	0,01
1823391550	M5	Ø 5	17,5	19,5	4,5	10	7	8	10	0,016
1823391905	M5	Ø 6	19	19	4,5	10,5	10	8	10	0,018
1823391551	G 1/8	Ø 4	28	21	7,5	9	14	14	10	0,024
1823391552	G 1/8	Ø 5	28	22,5	7,5	10	14	14	10	0,026
1823391553	G 1/8	Ø 6	28	22,5	7,5	11	14	14	10	0,027
1823391554	G 1/8	Ø 8	28	24,5	7,5	13	14	14	10	0,032
1823391556	G 1/4	Ø 6	33	24	9	11	18	17	10	0,035
1823391557	G 1/4	Ø 8	33	26	9	13	18	17	10	0,048
1823391558	G 1/4	Ø 10	33	27	9	15	18	17	5	0,052
1823391559	G 3/8	Ø 8	36	28	9	13	21	19	5	0,072
1823391560	G 3/8	Ø 10	36	29	9	15	21	19	5	0,077
1823391561	G 3/8	Ø 12	36	30	9	17	21	19	5	0,088

Pneumatische Verbindungstechnik ▶ Verschraubungen mit Steckanschluss

Serie QR2-S Standard

- ▶ Winkelschwenkverschraubung 1-fach, mit Innensechskant, drehbar ▶ Außengewinde ▶ M5 - G 3/8
- ▶ Steckanschluss ▶ Ø 4 - Ø 12 ▶ QR2-S-R11



Umgebungstemperatur min./max.
Betriebsdruck min./max.

-20°C / +80°C
-0,95 bar / 16 bar

Werkstoffe:

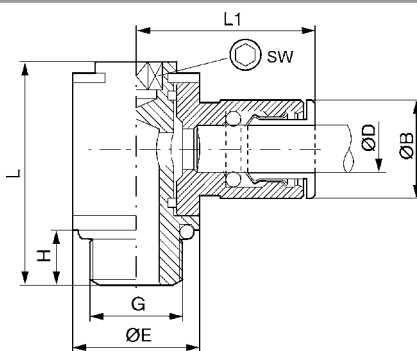
Gehäuse
Dichtung
Zahnscheibe
Lösering
Gewinde

Messing, vernickelt
Acrylnitril-Butadien-Kautschuk
Nichtrostender Stahl
Messing, vernickelt
Messing, vernickelt

Technische Bemerkungen

- Die Serien QR1 (Kunststoff) und QR2 (Metall) sind nicht kombinierbar
- Gewindeabdichtung durch gekammerten O-Ring
- Weitere Informationen zu Montage und Toleranzen der verwendbaren Schläuche siehe Kapitel „Technische Informationen“.

Abmessungen



00107871

Materialnummer	Anschluss G	Anschluss D	Ø B	Ø E	H	L	L1	SW	Liefermenge [Stück]	Gewicht [kg]
1823391652	M5	Ø 4	9	8	4	17	18,5	2	10	0,01
1823391653	M5	Ø 5	10	8	4	17	19,5	2	10	0,016
1823391654	G 1/8	Ø 4	9	14	6	25	21	3	10	0,019
1823391655	G 1/8	Ø 5	10	14	6	25	22,5	3	10	0,021
1823391656	G 1/8	Ø 6	11	14	6	25	23	3	10	0,022
1823391657	G 1/8	Ø 8	13	14	6	25	24,5	3	10	0,026
1823391658	G 1/4	Ø 6	11	18	8	29,3	24	4	10	0,028
1823391659	G 1/4	Ø 8	13	18	8	29,3	26	4	10	0,039
1823391660	G 1/4	Ø 10	15	18	8	29,3	27	4	10	0,042
1823391927	G 1/4	Ø 12	17	18	8	29,3	28	4	10	0,047
1823391897	G 3/8	Ø 8	13	21	9	34	28	5	2	0,042
1823391898	G 3/8	Ø 10	15	21	9	34	29	5	2	0,044
1823391899	G 3/8	Ø 12	17	21	9	34	30	5	2	0,045

Serie QR2-S Standard

- ▶ Winkelschwenkverschraubung 2-fach, mit Innensechskant, drehbar ▶ Außengewinde ▶ G 1/8 - G 1/4
 ▶ Steckanschluss, 2x ▶ Ø 4 - Ø 12 ▶ QR2-S-RI2



00112349



00119490

Umgebungstemperatur min./max.
 Betriebsdruck min./max.

-20 °C / +80 °C
 -0,95 bar / 16 bar

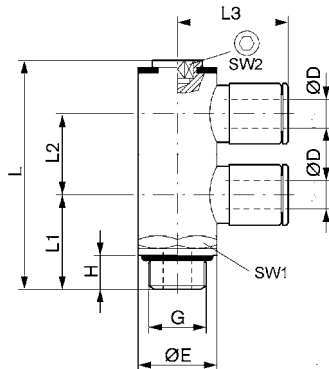
Werkstoffe:
 Gehäuse
 Dichtung
 Zahnscheibe
 Lösering
 Gewinde

Messing, vernickelt
 Acrylnitril-Butadien-Kautschuk
 Nichtrostender Stahl
 Messing, vernickelt
 Messing, vernickelt

Technische Bemerkungen

- Die Serien QR1 (Kunststoff) und QR2 (Metall) sind nicht kombinierbar
- Gewindeabdichtung durch gekammerten O-Ring
- Weitere Informationen zu Montage und Toleranzen der verwendbaren Schläuche siehe Kapitel „Technische Informationen“.

Abmessungen



00107873

Materialnummer	Anschluss G	Anschluss D	Ø E	H	L	L1	L2	L3	SW 1	SW 2	Liefermenge [Stück]	Gewicht [kg]
1823391913	G 1/8	Ø 4	13	6	44	19,1	15	21	14	3	10	0,045
1823391914	G 1/8	Ø 6	13	6	44	19,1	15	23	14	3	10	0,047
1823391915	G 1/8	Ø 8	13	6	44	19,1	15	24,5	14	3	10	0,053
1823391916	G 1/4	Ø 6	17	8	50	22,5	17	24	17	4	10	0,077
1823391917	G 1/4	Ø 8	17	8	50	22,5	17	26	17	4	10	0,08
1823391918	G 1/4	Ø 10	17	8	50	22,5	17	27	17	4	10	0,082
1823391919	G 1/4	Ø 12	17	8	50	22,5	17	28	17	4	10	0,091

Pneumatische Verbindungstechnik ▶ Verschraubungen mit Steckanschluss

Serie QR2-S Standard

- ▶ Winkelschwenkverschraubung 3-fach, mit Innensechskant, drehbar ▶ Außengewinde ▶ G 1/8 - G 1/4
- ▶ Steckanschluss, 3x ▶ Ø 4 - Ø 12 ▶ QR2-S-RI3



00112350



00119490

Umgebungstemperatur min./max.
Betriebsdruck min./max.

-20°C / +80°C
-0,95 bar / 16 bar

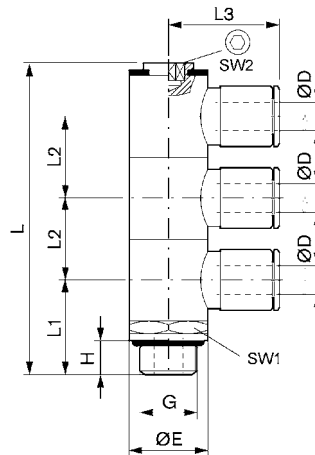
Werkstoffe:
Gehäuse
Dichtung
Zahnscheibe
Lösering
Gewinde

Messing, vernickelt
Acrylnitril-Butadien-Kautschuk
Nichtrostender Stahl
Messing, vernickelt
Messing, vernickelt

Technische Bemerkungen

- Die Serien QR1 (Kunststoff) und QR2 (Metall) sind nicht kombinierbar
- Gewindeabdichtung durch gekammerten O-Ring
- Weitere Informationen zu Montage und Toleranzen der verwendbaren Schläuche siehe Kapitel „Technische Informationen“.

Abmessungen



00107874

Materialnummer	Anschluss G	Anschluss D	Ø E	H	L	L1	L2	L3	SW1	SW2	Liefermenge [Stück]	Gewicht [kg]
1823391920	G 1/8	Ø 4	13	6	59	19,1	15	21	14	3	10	0,06
1823391921	G 1/8	Ø 6	13	6	59	19,1	15	23	14	3	10	0,065
1823391922	G 1/8	Ø 8	13	6	59	19,1	15	24,5	14	3	10	0,066
1823391923	G 1/4	Ø 6	17	8	67	22,5	17	24	17	4	10	0,075
1823391924	G 1/4	Ø 8	17	8	67	22,5	17	26	17	4	10	0,108
1823391925	G 1/4	Ø 10	17	8	67	22,5	17	27	17	4	10	0,11
1823391926	G 1/4	Ø 12	17	8	67	22,5	17	28	17	4	10	0,117

Serie QR2-S Standard

▶ T - Schwenkverschraubung mit Innensechskant, drehbar ▶ Außengewinde ▶ M5 - G 3/8 ▶ Steckanschluss, 2x
▶ Ø 4 - Ø 12 ▶ QR2-S-RTI



00110653



00119490

Umgebungstemperatur min./max.
Betriebsdruck min./max.

-20°C / +80°C
-0,95 bar / 16 bar

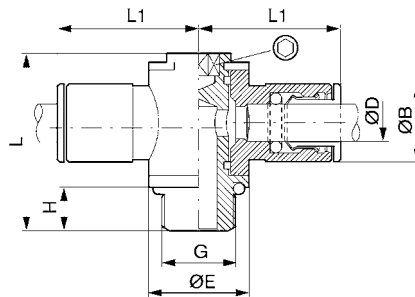
Werkstoffe:
Gehäuse
Dichtung
Zahnscheibe
Lösering
Gewinde

Messing, vernickelt
Acrylnitril-Butadien-Kautschuk
Nichtrostender Stahl
Messing, vernickelt
Messing, vernickelt

Technische Bemerkungen

- Die Serien QR1 (Kunststoff) und QR2 (Metall) sind nicht kombinierbar
- Gewindeabdichtung durch gekammerten O-Ring
- Weitere Informationen zu Montage und Toleranzen der verwendbaren Schläuche siehe Kapitel „Technische Informationen“.

Abmessungen



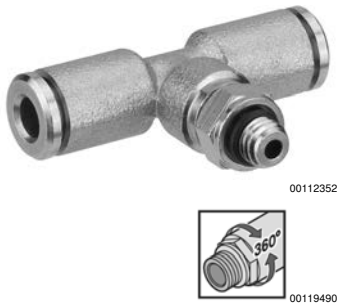
00107872

Materialnummer	Anschluss G	Anschluss D	L	L1	H	Ø B	Ø E	SW	Liefermenge [Stück]	Gewicht [kg]		
1823391661	M5	Ø 4	17	18,5	4	9	8	2	10	0,017		
1823391662	M5	Ø 5	17	19,5	4	10	8	2	10	0,021		
1823391663	G 1/8	Ø 4	25	21	6	9	14	3	10	0,029		
1823391664	G 1/8	Ø 5	25	22,5	6	10	14	3	10	0,031		
1823391665	G 1/8	Ø 6	25	23	6	11	14	3	10	0,033		
1823391666	G 1/8	Ø 8	25	24,5	6	13	14	3	10	0,035		
1823391667	G 1/4	Ø 6	29,3	24	8	11	18	4	10	0,046		
1823391668	G 1/4	Ø 8	29,3	26	8	13	18	4	10	0,048		
1823391669	G 1/4	Ø 10	29,3	27	8	15	18	4	10	0,054		
1823391900	G 3/8	Ø 8	34	28	9	13	21	5	2	0,056		
1823391901	G 3/8	Ø 10	34	29	9	15	21	5	2	0,06		
1823391902	G 3/8	Ø 12	34	29	9	17	21	5	2	0,08		

Pneumatische Verbindungstechnik ▶ Verschraubungen mit Steckanschluss

Serie QR2-S Standard

▶ T - Verschraubung, drehbar ▶ Außengewinde ▶ M5 - G 1/2 ▶ Steckanschluss, 2x ▶ Ø 4 - Ø 14 ▶ QR2-S-RTT



Umgebungstemperatur min./max.
Betriebsdruck min./max.

-20°C / +80°C
-0,95 bar / 16 bar

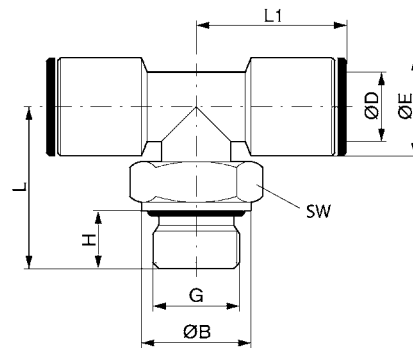
Werkstoffe:
Gehäuse
Dichtung
Zahnscheibe
Lösering
Gewinde

Messing, vernickelt
Acrylnitril-Butadien-Kautschuk
Nichtrostender Stahl
Messing, vernickelt
Messing, vernickelt

Technische Bemerkungen

- Die Serien QR1 (Kunststoff) und QR2 (Metall) sind nicht kombinierbar
- Gewindeabdichtung durch gekammerten O-Ring
- Weitere Informationen zu Montage und Toleranzen der verwendbaren Schläuche siehe Kapitel „Technische Informationen“.

Abmessungen



Materialnummer	Anschluss G	Anschluss D	Ø B	Ø E	H	L	L1	SW	Liefermenge [Stück]	Gewicht [kg]
1823391812	M5	Ø 4	8	9	4	16,5	19	9	25	0,019
1823391813	G 1/8	Ø 4	12,8	9	6	18,5	17,5	13	25	0,022
1823391814	G 1/8	Ø 6	13	11	6	20	21	13	25	0,033
1823391815	G 1/8	Ø 8	13	13	6	20	23	13	25	0,034
1823391816	G 1/4	Ø 4	12,8	9	8	22,5	19	16	25	0,028
1823391817	G 1/4	Ø 6	16	11	8	24	21	13	25	0,035
1823391818	G 1/4	Ø 8	16	13	8	24	23	13	10	0,038
1823391819	G 1/4	Ø 10	15,8	15	8	24,5	25	16	10	0,043
1823391823	G 1/4	Ø 12	16	17	8	28,5	28	16	10	0,072
1823391820	G 3/8	Ø 8	20	13	9	25,5	24	18	10	0,045
1823391821	G 3/8	Ø 10	20	15	9	28	26	16	10	0,046
1823391822	G 3/8	Ø 12	20	17	9	26,5	27	18	5	0,057
1823391824	G 1/2	Ø 14	25	20	11	33,5	31	20	5	0,091

Serie QR2-S Standard

▶ T - Schwenkverschraubung ▶ Außengewinde ▶ M5 - G 3/8 ▶ Steckanschluss, 2x ▶ Ø 4 - Ø 12 ▶ QR2-S-RTS



00110646

Umgebungstemperatur min./max.
Betriebsdruck min./max.

-20 °C / +80 °C
-0,95 bar / 16 bar

Werkstoffe:

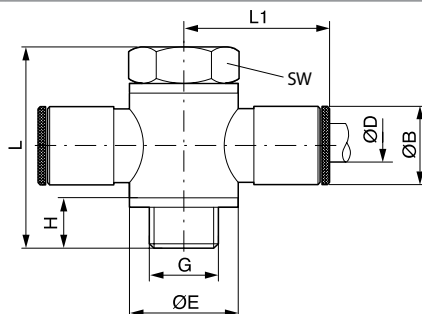
Gehäuse
Dichtung
Zahnscheibe
Lösering
Gewinde

Messing, vernickelt
Acrylnitril-Butadien-Kautschuk
Nichtrostender Stahl
Messing, vernickelt
Messing, vernickelt

Technische Bemerkungen

- Die Serien QR1 (Kunststoff) und QR2 (Metall) sind nicht kombinierbar
- Gewindeabdichtung durch gekammerten O-Ring
- Weitere Informationen zu Montage und Toleranzen der verwendbaren Schläuche siehe Kapitel „Technische Informationen“.

Abmessungen



00107878

Materialnummer	Anschluss G	Anschluss D	Ø B	Ø E	H	L	L1	SW	Liefermenge [Stück]	Gewicht [kg]
1823391562	M5	Ø 4	9	8	4,5	17,5	18,5	8	10	0,02
1823391563	M5	Ø 5	10	7	4,5	17,5	19,5	8	10	0,024
1823391564	G 1/8	Ø 4	9	14	7,5	28	21	14	10	0,034
1823391565	G 1/8	Ø 5	10	14	7,5	28	22,5	14	10	0,036
1823391566	G 1/8	Ø 6	11	14	7,5	28	23	14	10	0,038
1823391567	G 1/8	Ø 8	13	14	7,5	28	24,5	14	10	0,041
1823391568	G 1/4	Ø 6	11	18	9	33	24	17	10	0,054
1823391569	G 1/4	Ø 8	13	18	9	33	26	17	10	0,056
1823391570	G 1/4	Ø 10	15	18	9	33	27	17	5	0,063
1823391571	G 3/8	Ø 8	13	21	9,5	36	28	22	5	0,076
1823391572	G 3/8	Ø 10	15	21	9,5	36	29	22	5	0,096
1823391573	G 3/8	Ø 12	17	21	9,5	36	30	22	5	0,117

Pneumatische Verbindungstechnik ▶ Verschraubungen mit Steckanschluss

Serie QR2-S Standard

▶ L-Verschraubung, drehbar ▶ Außengewinde ▶ M5 - G 1/2 ▶ Steckanschluss, 2x ▶ Ø 4 - Ø 14 ▶ QR2-S-RLT



00112351



00119490

Umgebungstemperatur min./max.
Betriebsdruck min./max.

-20 °C / +80 °C
-0,95 bar / 16 bar

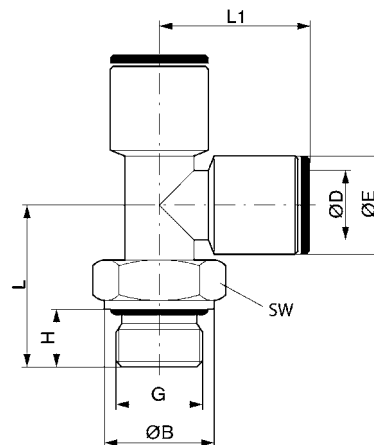
Werkstoffe:
Gehäuse
Dichtung
Zahnscheibe
Lösering
Gewinde

Messing, vernickelt
Acrylnitril-Butadien-Kautschuk
Nichtrostender Stahl
Messing, vernickelt
Messing, vernickelt

Technische Bemerkungen

- Die Serien QR1 (Kunststoff) und QR2 (Metall) sind nicht kombinierbar
- Gewindeabdichtung durch gekammerten O-Ring
- Weitere Informationen zu Montage und Toleranzen der verwendbaren Schläuche siehe Kapitel „Technische Informationen“.

Abmessungen



00108784

Materialnummer	Anschluss G	Anschluss D	Ø B	Ø E	H	L	L1	SW	Liefermenge [Stück]	Gewicht [kg]
1823391825	M5	Ø 4	8	9	4	20	19	9	10	0,015
1823391826	G 1/8	Ø 4	12,8	9	5,8	18,5	17,5	13	10	0,023
1823391827	G 1/8	Ø 6	12,8	11	5,8	18,5	21	13	10	0,023
1823391828	G 1/8	Ø 8	12,8	13	5,8	20,5	23	13	10	0,029
1823391829	G 1/4	Ø 4	15,8	9	8	22,5	19	16	10	0,028
1823391830	G 1/4	Ø 6	15,8	11	8	22,5	21	13	10	0,031
1823391831	G 1/4	Ø 8	15,8	13	8	22,5	24	13	10	0,037
1823391832	G 1/4	Ø 10	15,8	15	8	24,5	27	16	10	0,044
1823391836	G 1/4	Ø 12	15,8	17	8	24,5	27	16	5	0,054
1823391833	G 3/8	Ø 8	20	13	9	25,5	24	13	10	0,045
1823391834	G 3/8	Ø 10	20	15	9	24,5	25,5	16	10	0,047
1823391835	G 3/8	Ø 12	20	17	9	26,5	27	18	5	0,058
1823391837	G 1/2	Ø 14	25	20	11	30,5	31	21	5	0,092

Serie QR2-S Standard

▶ Schottsteckverbinder, Metall ▶ Steckanschluss ▶ Ø 4 - Ø16 ▶ Steckanschluss ▶ Ø 4 - Ø16 ▶ QR2-S-RSM



00110650

Umgebungstemperatur min./max.
Betriebsdruck min./max.

-20 °C / +80 °C
-0,95 bar / 16 bar

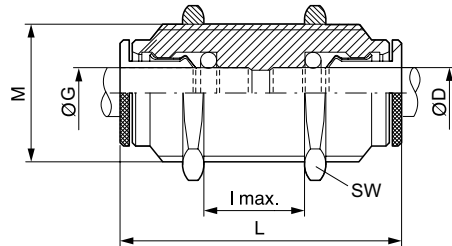
Werkstoffe:
Gehäuse
Dichtung
Zahnscheibe
Lösering

Messing, vernickelt
Acrylnitril-Butadien-Kautschuk
Nichtrostender Stahl
Messing, vernickelt

Technische Bemerkungen

- Die Serien QR1 (Kunststoff) und QR2 (Metall) sind nicht kombinierbar
- Weitere Informationen zu Montage und Toleranzen der verwendbaren Schläuche siehe Kapitel „Technische Informationen“.

Abmessungen



00107887

Materialnummer	Anschluss G	Anschluss D	M	I 1)	L	SW	Liefermenge [Stück]	Gewicht [kg]				
1823391636	Ø 4	Ø 4	M10x1	8	32	13	10	0,017				
1823391637	Ø 5	Ø 5	M11x1	8	33	14	10	0,02				
1823391638	Ø 6	Ø 6	M14x1	8	33,5	17	10	0,022				
1823391639	Ø 8	Ø 8	M16x1	10	37	18	10	0,029				
1823391640	Ø 10	Ø 10	M17x1	12	39,5	20	10	0,058				
1823391641	Ø 12	Ø 12	M20x1	17	42	24	5	0,063				
1823391642	Ø 14	Ø 14	M22x1	18	45	25	5	0,092				
R412010241	Ø16	Ø16		21	50	36	2	0,174				

1) Max.

Pneumatische Verbindungstechnik ▶ Verschraubungen mit Steckanschluss

Serie QR2-S Standard

▶ Gerader Steckverbinder ▶ Steckanschluss, 2x ▶ Ø 4 - Ø16 ▶ M28x1,5 ▶ QR2-S-RSK



00119557

Umgebungstemperatur min./max.
Betriebsdruck min./max.

-20°C / +80°C
-0,95 bar / 16 bar

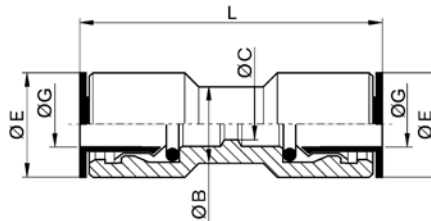
Werkstoffe:
Gehäuse
Dichtung
Zahnscheibe
Lösering

Messing, vernickelt
Acrylnitril-Butadien-Kautschuk
Nichtrostender Stahl
Messing, vernickelt

Technische Bemerkungen

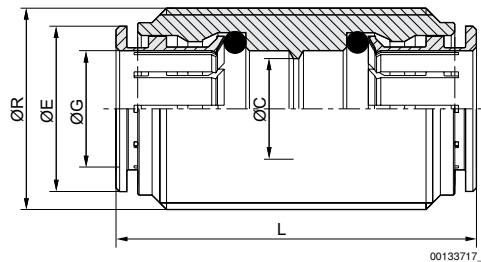
- Die Serien QR1 (Kunststoff) und QR2 (Metall) sind nicht kombinierbar
- Weitere Informationen zu Montage und Toleranzen der verwendbaren Schläuche siehe Kapitel „Technische Informationen“.

Abmessungen



00133717

Abmessungen für Verschraubung mit Außengewinde



00133717_a

Materialnummer	Anschluss G	Anschluss R	ØB	ØC	ØE	L	Liefermenge [Stück]	Gewicht [kg]				
1823386077	Ø 4	-	7	3	9	30	10	0,012				
1823386078	Ø 5	-	8	4	9,5	32	10	0,014				
1823386079	Ø 6	-	10	5	11	31,5	10	0,016				
1823386080	Ø 8	-	12	7	13	36	10	0,023				
1823386081	Ø 10	-	13	9	15	37	10	0,043				
1823386082	Ø 12	-	16	11	17	40,5	5	0,052				
1823386083	Ø 14	-	18	12	20	45	5	0,075				
R412010539	Ø16	M28x1,5	-	14	23	50	1	0,114				

Serie QR2-S Standard

▶ Winkelsteckverbinder ▶ Steckanschluss ▶ Ø 4 - Ø16 ▶ Steckanschluss ▶ Ø 4 - Ø16 ▶ QR2-S-RVK



Umgebungstemperatur min./max.
Betriebsdruck min./max.

-20 °C / +80 °C
-0,95 bar / 16 bar

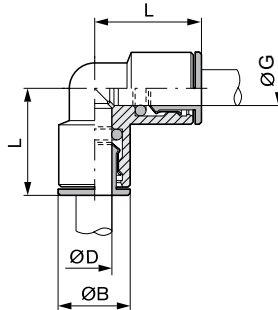
Werkstoffe:
Gehäuse
Dichtung
Zahnscheibe
Lösering

Messing, vernickelt
Acrylnitril-Butadien-Kautschuk
Nichtrostender Stahl
Messing, vernickelt

Technische Bemerkungen

- Die Serien QR1 (Kunststoff) und QR2 (Metall) sind nicht kombinierbar
- Weitere Informationen zu Montage und Toleranzen der verwendbaren Schläuche siehe Kapitel „Technische Informationen“.

Abmessungen



Materialnummer	Anschluss G	Anschluss D	ØB	L	Liefermenge [Stück]	Gewicht [kg]						
1823380012	Ø 4	Ø 4	9	17,5	10	0,01						
1823380013	Ø 5	Ø 5	9,5	19	10	0,011						
1823380014	Ø 6	Ø 6	11	19,5	10	0,014						
1823380015	Ø 8	Ø 8	13	23	10	0,019						
1823380016	Ø 10	Ø 10	15	25	10	0,026						
1823380017	Ø 12	Ø 12	17	27	5	0,037						
1823380018	Ø 14	Ø 14	19	30	5	0,056						
R412010540	Ø16	Ø16	23	33	1	0,064						

Pneumatische Verbindungstechnik ▶ Verschraubungen mit Steckanschluss

Serie QR2-S Standard

▶ T - Steckverbinder ▶ Steckanschluss ▶ Ø 4 - Ø16 ▶ Steckanschluss, 2x ▶ Ø 4 - Ø16 ▶ QR2-S-RTK



Umgebungstemperatur min./max.
Betriebsdruck min./max.

-20°C / +80°C
-0,95 bar / 16 bar

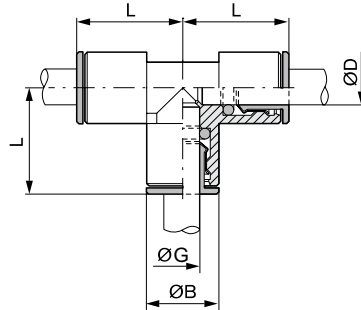
Werkstoffe:
Gehäuse
Dichtung
Zahnscheibe
Lösering

Messing, vernickelt
Acrylnitril-Butadien-Kautschuk
Nichtrostender Stahl
Messing, vernickelt

Technische Bemerkungen

- Die Serien QR1 (Kunststoff) und QR2 (Metall) sind nicht kombinierbar
- Weitere Informationen zu Montage und Toleranzen der verwendbaren Schläuche siehe Kapitel „Technische Informationen“.

Abmessungen

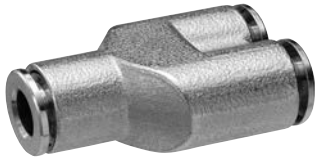


00107869

Materialnummer	An- schluss G	An- schluss D	ØB	L	Liefer- menge [Stück]	Gewicht [kg]						
1823381043	Ø 4	Ø 4	9	17,5	10	0,015						
1823381044	Ø 5	Ø 5	10	19	10	0,016						
1823381045	Ø 6	Ø 6	11	19,5	10	0,019						
1823381046	Ø 8	Ø 8	13	23	10	0,027						
1823381047	Ø 10	Ø 10	15	25	10	0,038						
1823381048	Ø 12	Ø 12	17	27	5	0,051						
1823381049	Ø 14	Ø 14	20	30	5	0,076						
R412010541	Ø16	Ø16	23	36	1	0,115						

Serie QR2-S Standard

▶ Y - Steckverbinder ▶ Steckanschluss, 1x ▶ Ø 4 - Ø 10 ▶ Steckanschluss, 2x ▶ Ø 4 - Ø 10 ▶ QR2-S-RYK



21791

Umgebungstemperatur min./max.
Betriebsdruck min./max.

-20°C / +70°C
-0,95 bar / 15 bar

Werkstoffe:

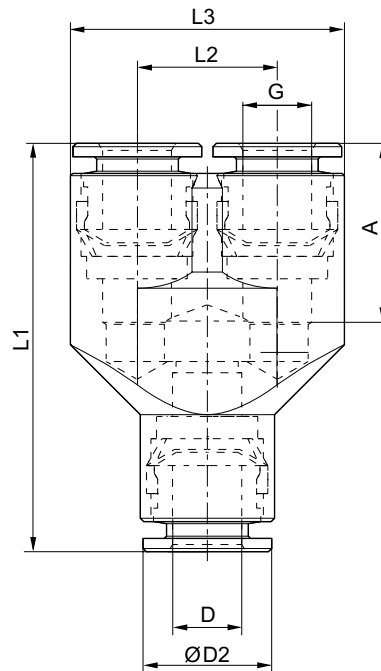
Gehäuse
Dichtung
Lösering

Messing, vernickelt
Acrylnitril-Butadien-Kautschuk
Messing, vernickelt

Technische Bemerkungen

- Die Serien QR1 (Kunststoff) und QR2 (Metall) sind nicht kombinierbar
- Weitere Informationen zu Montage und Toleranzen der verwendbaren Schläuche siehe Kapitel „Technische Informationen“.

Abmessungen



21300

Materialnummer	Anschluss G	Anschluss D	A	ØD2	L1	L2	L3	Liefermenge [Stück]	Gewicht [kg]			
R412010804	Ø 4	Ø 4	12,5	9	29,5	9,5	18,5	5	13,5			
R412010802	Ø 6	Ø 6	15,5	11,5	36	12,5	24,5	5	32			
R412010117	Ø 8	Ø 8	15,5	13,5	37,5	14,5	28,5	5	43,5			
R412010535	Ø 10	Ø 10	17,5	15,5	44	16,5	32,5	5	61,5			

Pneumatische Verbindungstechnik ▶ Verschraubungen mit Steckanschluss

Serie QR2-S Standard

▶ Gerader Steckanschluss, erweiternd ▶ Stechhülse ▶ Ø 4 - Ø 6 ▶ Steckanschluss ▶ Ø 6 - Ø 8 ▶ QR2-S-REE



Umgebungstemperatur min./max.
Betriebsdruck min./max.

-20°C / +80°C
-0,95 bar / 16 bar

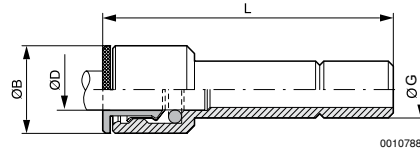
Werkstoffe:
Gehäuse
Dichtung
Zahnscheibe
Lösering

Messing, vernickelt
Acrylnitril-Butadien-Kautschuk
Nichtrostender Stahl
Messing, vernickelt

Technische Bemerkungen

- Die Serien QR1 (Kunststoff) und QR2 (Metall) sind nicht kombinierbar
- Weitere Informationen zu Montage und Toleranzen der verwendbaren Schläuche siehe Kapitel „Technische Informationen“.

Abmessungen



Materialnummer	Anschluss G	Anschluss D	Ø B	L	Liefermenge [Stück]	Gewicht [kg]						
1823391628	Ø 4	Ø 6	10,5	33,5	10	0,008						
1823391890	Ø 6	Ø 8	13	39	10	0,01						

Serie QR2-S Standard

▶ Gerader Steckanschluss, reduzierend ▶ Steckanschluss ▶ Ø 4 - Ø 14 ▶ Steckhülse ▶ Ø 5 - Ø 16 ▶ QR2-S-RED



00110648

Umgebungstemperatur min./max.
Betriebsdruck min./max.

-20 °C / +80 °C
-0,95 bar / 16 bar

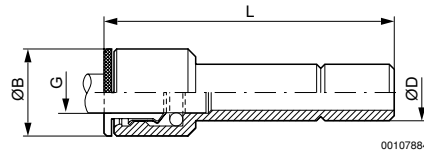
Werkstoffe:
Gehäuse
Dichtung
Zahnscheibe
Lösering

Messing, vernickelt
Acrylnitril-Butadien-Kautschuk
Nichtrostender Stahl
Messing, vernickelt

Technische Bemerkungen

- Die Serien QR1 (Kunststoff) und QR2 (Metall) sind nicht kombinierbar
- Weitere Informationen zu Montage und Toleranzen der verwendbaren Schläuche siehe Kapitel „Technische Informationen“.

Abmessungen



00107884

Materialnummer	Anschluss G	Anschluss D	Ø B	L	Liefermenge [Stück]	Gewicht [kg]						
1823391614	Ø 4	Ø 5	9	32,5	10	0,007						
1823391615	Ø 4	Ø 6	9	28,5	10	0,008						
1823391616	Ø 5	Ø 6	9,5	35,5	10	0,009						
1823391617	Ø 4	Ø 8	9	31	10	0,011						
1823391618	Ø 5	Ø 8	9,5	32,5	10	0,011						
1823391619	Ø 6	Ø 8	10,5	33,5	10	0,012						
1823391620	Ø 6	Ø 10	10,5	36,5	10	0,016						
1823391621	Ø 8	Ø 10	13	38	10	0,018						
1823391622	Ø 4	Ø 12	13	39,5	10	0,024						
1823391623	Ø 6	Ø 12	13	39,5	10	0,022						
1823391624	Ø 8	Ø 12	13	38,5	10	0,02						
1823391903	Ø 10	Ø 12	15	41	5	0,019						
1823391625	Ø 4	Ø 14	15	43	5	0,024						
1823391626	Ø 6	Ø 14	15	43	5	0,023						
1823391627	Ø 8	Ø 14	15	43	5	0,026						
1823391842	Ø 10	Ø 14	15	43	5	0,03						
1823391811	Ø 12	Ø 14	17	43	10	0,041						
R412010190	Ø 14	Ø 16	20	47	5	0,039						

Pneumatische Verbindungstechnik ▶ Verschraubungen mit Steckanschluss

Serie QR2-S Standard

▶ Winkelsteckanschluss ▶ Stechhülse ▶ Ø 4 - Ø 14 ▶ Steckanschluss ▶ Ø 4 - Ø 14 ▶ QR2-S-RVA



00124066

Umgebungstemperatur min./max.
Betriebsdruck min./max.

-20°C / +80°C
-0,95 bar / 16 bar

Werkstoffe:

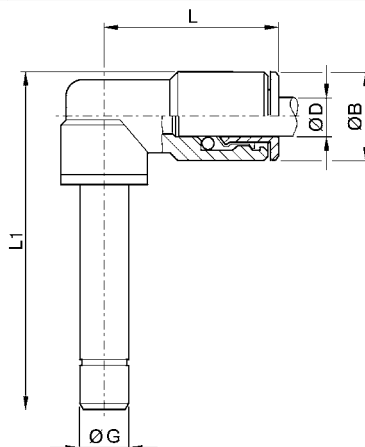
Gehäuse
Dichtung
Zahnscheibe
Lösering

Messing, vernickelt
Acrylnitril-Butadien-Kautschuk
Nichtrostender Stahl
Messing, vernickelt

Technische Bemerkungen

- Die Serien QR1 (Kunststoff) und QR2 (Metall) sind nicht kombinierbar
- Weitere Informationen zu Montage und Toleranzen der verwendbaren Schläuche siehe Kapitel „Technische Informationen“.

Abmessungen



00119509

Materialnummer	Anschluss G	Anschluss D	Ø D	Ø B	L	L1	Liefermenge [Stück]	Gewicht [kg]				
R412004851	Ø 4	Ø 4	4	9	18	24,5	10	0,007				
R412004852	Ø 6	Ø 6	6	11	20	32	10	0,012				
1823391942	Ø 8	Ø 8	8	13	23	37,5	10	0,016				
1823391943	Ø 10	Ø 10	10	15	25	43,1	10	0,025				
1823391944	Ø 12	Ø 12	12	17	27	49,5	10	0,034				
R412010739	Ø 14	Ø 14	14	20	32	54	10	0,042				

Serie QR2-S Standard

▶ Verschlussstecker ▶ Stekhülse ▶ Ø 4 - Ø 14 ▶ QR2-S-RBS



00110647

Umgebungstemperatur min./max.
Betriebsdruck min./max.

-20 °C / +80 °C
-0,95 bar / 16 bar

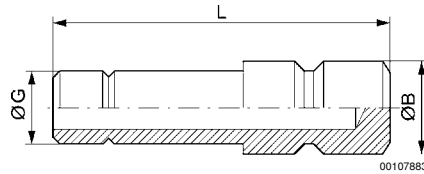
Werkstoffe:
Gehäuse

Messing, vernickelt

Technische Bemerkungen

- Die Serien QR1 (Kunststoff) und QR2 (Metall) sind nicht kombinierbar
- Weitere Informationen zu Montage und Toleranzen der verwendbaren Schläuche siehe Kapitel „Technische Informationen“.

Abmessungen



00107883

Materialnummer	Anschluss G	Ø B	L	Liefermenge [Stück]	Gewicht [kg]						
1823391607	Ø 4	5	25,5	25	0,002						
1823391608	Ø 5	6	26,5	25	0,006						
1823391609	Ø 6	7	27,5	25	0,008						
1823391610	Ø 8	9	30,5	25	0,015						
1823391611	Ø 10	11	35	25	0,018						
1823391612	Ø 12	13	37	10	0,023						
1823391613	Ø 14	15	40	10	0,037						

Pneumatische Verbindungstechnik ▶ Verschraubungen mit Steckanschluss

Serie QR2-S Standard

▶ Stutzen ▶ Steckhülse ▶ Ø 5 - Ø 14 ▶ QR2-S-RDS



00110649

Umgebungstemperatur min./max.
Betriebsdruck min./max.

-20°C / +80°C
-0,95 bar / 16 bar

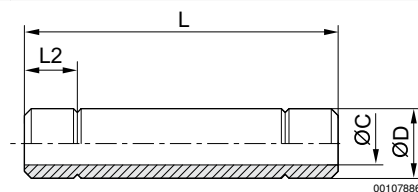
Werkstoffe:
Gehäuse

Messing, vernickelt

Technische Bemerkungen

- Die Serien QR1 (Kunststoff) und QR2 (Metall) sind nicht kombinierbar
- Weitere Informationen zu Montage und Toleranzen der verwendbaren Schläuche siehe Kapitel „Technische Informationen“.

Abmessungen



00107886

Materialnummer	Anschluss D	Ø C	L	L2	Liefermenge [Stück]	Gewicht [kg]						
1823391630	Ø 5	3	33	4,6	25	0,003						
1823391633	Ø 10	8	45,5	6,5	25	0,01						
1823391634	Ø 12	10	48	6,6	10	0,014						
1823391635	Ø 14	12	53	7,7	10	0,018						

Serie QR2-S Standard

▶ Stutzen mit Steg ▶ Steckhülse ▶ Ø 4 - Ø16 ▶ QR2-S-RDS



00135552

Umgebungstemperatur min./max.
Betriebsdruck min./max.

-20 °C / +80 °C
-0,95 bar / 16 bar

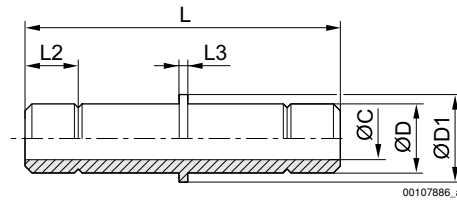
Werkstoffe:
Gehäuse

Messing, vernickelt

Technische Bemerkungen

- Die Serien QR1 (Kunststoff) und QR2 (Metall) sind nicht kombinierbar
- Weitere Informationen zu Montage und Toleranzen der verwendbaren Schläuche siehe Kapitel „Technische Informationen“.

Abmessungen



00107886_a

Materialnummer	Anschluss D	Ø C	L	L2	L3	ØD1	Liefermenge [Stück]	Gewicht [kg]				
1823391629	Ø 4	2	35	5,4	0,6	17	25	0,003				
1823391631	Ø 6	4	36,6	5,8	0,6	9	25	0,005				
1823391632	Ø 8	6	40	6,9	1	7	25	0,007				
R412010191	Ø16	14	58	8,7	2	5	10	0,024				

Pneumatische Verbindungstechnik ▶ Verschraubungen mit Steckanschluss

Serie QR2-S Standard

▶ Hohlschraube, 1-fach ▶ Außengewinde ▶ M5 - G 3/8 ▶ QR2-S-RH1



00110630

Umgebungstemperatur min./max.
Betriebsdruck min./max.

-20°C / +70°C
-0,95 bar / 16 bar

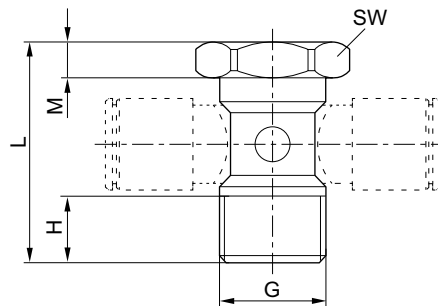
Werkstoffe:
Gehäuse
Dichtung
Zahnscheibe

Messing, vernickelt
Polyvinylchlorid
Nichtrostender Stahl

Technische Bemerkungen

- Die Serien QR1 (Kunststoff) und QR2 (Metall) sind nicht kombinierbar
- Nur in Kombination mit Ringstutzen der Serien QR2-S und NU2-S einsetzbar.
- Weitere Informationen zu Montage und Toleranzen der verwendbaren Schläuche siehe Kapitel „Technische Informationen“.

Abmessungen



00107879

Materialnummer	An- schluss G	H	L	M	SW	Liefer- menge [Stück]	Gewicht [kg]				
1823391574	M5	4,5	17,5	3	8	10	0,003				
1823391575	G 1/8	9	28	4	14	10	0,004				
1823391576	G 1/4	11	33	5	17	10	0,027				
1823391577	G 3/8	12	36	4,5	19	10	0,045				

Serie QR2-S Standard

▶ Hohlschraube, 2-fach ▶ Außengewinde ▶ G 1/8 - G 3/8 ▶ QR2-S-RH2



00110615

Umgebungstemperatur min./max.
Betriebsdruck min./max.

-20°C / +70°C
-0,95 bar / 16 bar

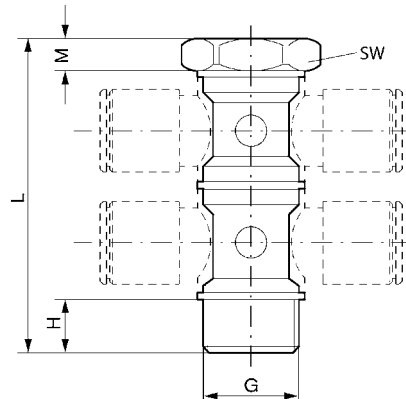
Werkstoffe:
Gehäuse
Dichtung
Zahnscheibe

Messing, vernickelt
Polyvinylchlorid
Nichtrostender Stahl

Technische Bemerkungen

- Die Serien QR1 (Kunststoff) und QR2 (Metall) sind nicht kombinierbar
- Nur in Kombination mit Ringstutzen der Serien QR2-S und NU2-S einsetzbar.
- Weitere Informationen zu Montage und Toleranzen der verwendbaren Schläuche siehe Kapitel „Technische Informationen“.

Abmessungen



00107880

Materialnummer	Anschluss G	H	L	M	SW	Liefermenge [Stück]	Gewicht [kg]				
1823391579	G 1/8	6	44,5	4	14	10	0,02				
1823391580	G 1/4	6,5	51,5	5	17	10	0,035				
1823391581	G 3/8	7,5	58,1	4,5	19	10	0,063				

Pneumatische Verbindungstechnik ▶ Verschraubungen mit Steckanschluss

Serie QR2-S Standard

▶ Hohlverschraubung, 3-fach ▶ Außengewinde ▶ G 1/8 - G 3/8 ▶ 3x ▶ QR2-S-RH3



00110624

Umgebungstemperatur min./max.
Betriebsdruck min./max.

-10°C / +70°C
-0,95 bar / 15 bar

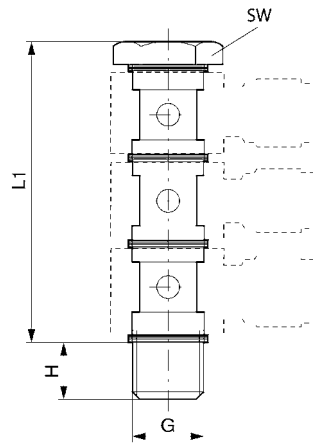
Werkstoffe:
Gehäuse
Dichtung

Messing, vernickelt
Polyvinylchlorid

Technische Bemerkungen

- Nur in Kombination mit Ringstutzen der Serien QR2-S und NU2-S einsetzbar.
- Weitere Informationen zu Montage und Toleranzen der verwendbaren Schläuche siehe Kapitel „Technische Informationen“.

Abmessungen



00107815

Materialnummer	Anschluss G	H	L1	SW	Liefermenge [Stück]							
1823462065	G 1/8	5,0	55	14	10							
1823462066	G 1/4	6,5	64	17	2							
1823391052	G 3/8	7,5	72,5	19	2							

Serie QR2-S Standard

▶ Ringstutzen, 1-fach ▶ M5 - G 3/8 ▶ Steckanschluss ▶ Ø 4 - Ø 12 ▶ QR2-S-RV1



00112953

Umgebungstemperatur min./max.
Betriebsdruck min./max.

-20 °C / +80 °C
-0,95 bar / 16 bar

Werkstoffe:

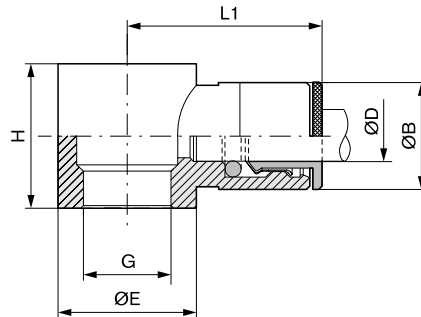
Gehäuse
Dichtung
Zahnscheibe
Lösering

Messing, vernickelt
Acrylnitril-Butadien-Kautschuk
Nichtrostender Stahl
Messing, vernickelt

Technische Bemerkungen

- Die Serien QR1 (Kunststoff) und QR2 (Metall) sind nicht kombinierbar
- Weitere Informationen zu Montage und Toleranzen der verwendbaren Schläuche siehe Kapitel „Technische Informationen“.

Abmessungen



00107881

Materialnummer	An- schluss G	An- schluss D	Ø B	Ø E	H	L1	Liefer- menge [Stück]	Gewicht [kg]				
1823391583	M5	Ø 4	9	8,2	9	18,5	10	0,007				
1823391584	M5	Ø 5	10	7	9	19,5	10	0,009				
1823391585	G 1/8	Ø 4	9	14	15	21	10	0,01				
1823391586	G 1/8	Ø 5	10	14	15	22,5	10	0,012				
1823391587	G 1/8	Ø 6	11	14	15	23	10	0,013				
1823391588	G 1/8	Ø 8	13	14	15	24,5	10	0,018				
1823391589	G 1/4	Ø 6	11	18	17	24	10	0,018				
1823391590	G 1/4	Ø 8	13	18	17	26	10	0,021				
1823391591	G 1/4	Ø 10	15	18	17	27	5	0,025				
1823391592	G 3/8	Ø 8	13	21	20	28	5	0,027				
1823391593	G 3/8	Ø 10	15	21	20	29	5	0,032				
1823391594	G 3/8	Ø 12	17	21	20	30	5	0,043				

Pneumatische Verbindungstechnik ▶ Verschraubungen mit Steckanschluss

Serie QR2-S Standard

▶ Ringstutzen, 2-fach ▶ M5 - G 3/8 ▶ Steckanschluss, 2x ▶ Ø 4 - Ø 12 ▶ QR2-S-RT1



00112355

Umgebungstemperatur min./max.
Betriebsdruck min./max.

-20°C / +80°C
-0,95 bar / 16 bar

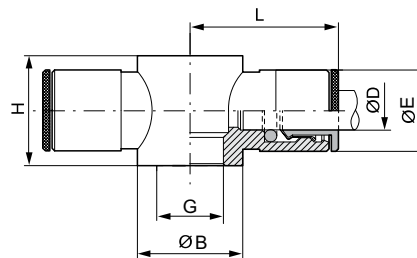
Werkstoffe:
Gehäuse
Dichtung
Zahnscheibe
Lösering

Messing, vernickelt
Acrylnitril-Butadien-Kautschuk
Nichtrostender Stahl
Messing, vernickelt

Technische Bemerkungen

- Die Serien QR1 (Kunststoff) und QR2 (Metall) sind nicht kombinierbar
- Die Ringstutzen und Hohlsschrauben der Serien QR2 und NU2 sind kombinierbar.
- Weitere Informationen zu Montage und Toleranzen der verwendbaren Schläuche siehe Kapitel „Technische Informationen“.

Abmessungen



00107882

Materialnummer	Anschluss G	Anschluss D	Ø B	Ø E	H	L	Liefermenge [Stück]	Gewicht [kg]				
1823391595	M5	Ø 4	8	9	9	18,5	10	0,013				
1823391596	M5	Ø 5	8	10	9	19,5	10	0,017				
1823391597	G 1/8	Ø 4	14	9	15	21	10	0,02				
1823391598	G 1/8	Ø 5	14	10	15	22,5	10	0,022				
1823391599	G 1/8	Ø 6	14	11	15	23	10	0,024				
1823391600	G 1/8	Ø 8	14	13	15	24,5	10	0,027				
1823391601	G 1/4	Ø 6	18	11	17	24	10	0,027				
1823391602	G 1/4	Ø 8	18	13	17	26	10	0,029				
1823391603	G 1/4	Ø 10	18	15	17	27	5	0,036				
1823391604	G 3/8	Ø 8	21	13	20	28	5	0,031				
1823391605	G 3/8	Ø 10	22	15	20	29	5	0,051				
1823391606	G 3/8	Ø 12	22	17	20	30	5	0,072				

AVENTICS GmbH
Ulmer Straße 4
30880 Laatzen
Tel. +49 511 2136-0
Fax +49 511 2136-269
www.aventics.com
info@aventics.com



Weitere Adressen finden Sie unter
www.aventics.com/contact

Verwenden Sie die dargestellten AVENTICS Produkte ausschließlich im industriellen Bereich. Lesen Sie die Produkt-Dokumentation gründlich und vollständig, bevor Sie das Produkt verwenden. Beachten Sie die geltenden Vorschriften und Gesetze des jeweiligen Landes. Bei Integration des Produktes in Applikationen beachten Sie die Angaben des Herstellers der Anlage zur sicheren Anwendung der Produkte. Die angegebenen Daten dienen allein der Produktbeschreibung. Eine Aussage über eine bestimmte Beschaffenheit oder eine Eignung für einen bestimmten Einsatzzweck kann aus unseren Angaben nicht abgeleitet werden. Die Angaben entbinden den Verwender nicht von eigenen Beurteilungen und Prüfungen. Es ist zu beachten, dass die Produkte einem natürlichen Verschleiß- und Alterungsprozess unterliegen.

03-01-2016