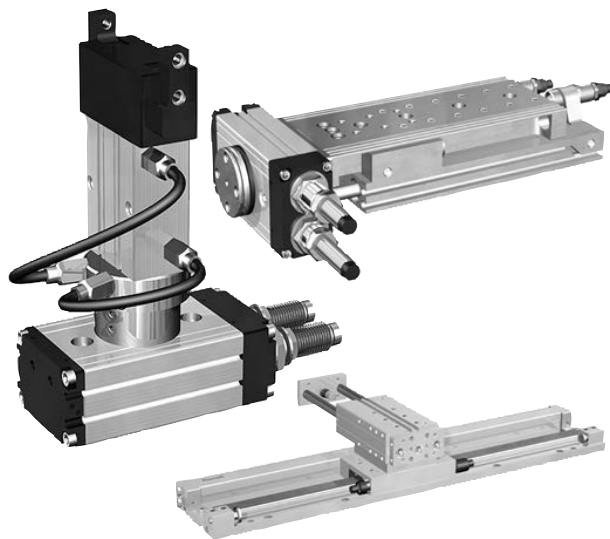


Zylinderzubehör ▶ Verbindungsbausätze Handhabung











Easy-2-Combine

Katalogbroschüre

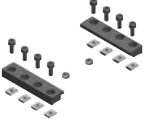

Rexroth
Pneumatics



Easy-2-Combine

	Easy-2-Combine, Verbindungsbausatz ▶ Für Kombination: RTC-HD / RTC-CG	4
	Easy-2-Combine, Verbindungsbausatz ▶ Für Kombination: MSC / RCM	7
	Easy-2-Combine, Verbindungsbausatz ▶ Für Kombination: MSC / MSC	8
	Easy-2-Combine, Verbindungsbausatz ▶ Für Kombination: GPC-ST / MSC	10
	Easy-2-Combine, Verbindungsbausatz ▶ Für Kombination: GPC-E / GPC-E	11
	Easy-2-Combine, Verbindungsbausatz ▶ Für Kombination: GPC-ST / GPC-E	12
	Easy-2-Combine, Verbindungsbausatz ▶ Für Kombination: CKK/CKR / CKP / MSC	14
	Easy-2-Combine, Verbindungsbausatz ▶ Für Kombination: GSU / MSC	15
	Easy-2-Combine, Verbindungsbausatz ▶ Für Kombination: RTC-CG / MSC	16
	Easy-2-Combine, Verbindungsbausatz ▶ Für Kombination: RTC-HD / MSC	17

Zylinderzubehör ▶ Verbindungsbausätze Handhabung
Easy-2-Combine

	<p>Easy-2-Combine, Verbindungsbausatz ▶ Für Kombination: CKP / CKP</p>	<p>19</p>
	<p>Easy-2-Combine, Verbindungsbausatz ▶ Für Kombination: CKP / CKP</p>	<p>21</p>
<p>Zubehör</p>		
	<p>Zentrierringe</p>	<p>23</p>

Easy-2-Combine, Verbindungsbausatz

 ▶ Für Kombination: RTC-HD / RTC-CG



00137889_a

 Werkstoffe:
 Anschlussplatte

Aluminium

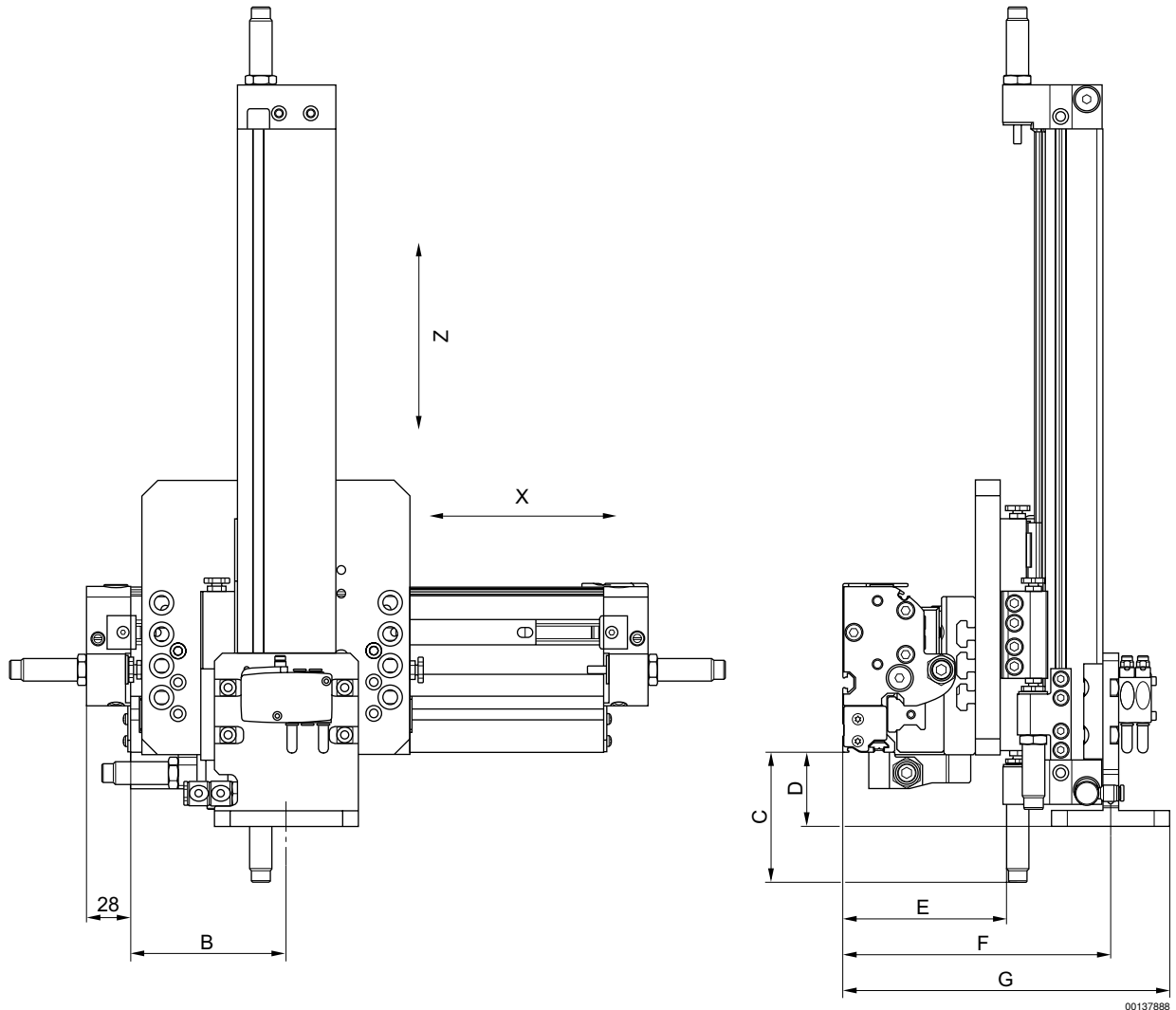
Easy-2-Combine-Basis	Easy-2-Combine-Anbauteil	Gewicht [kg]	Materialnummer
RTC-HD 25, RTC-HD 32, RTC-HD 40, RTC-HD 50, RTC-HD 63	RTC-CG 25, RTC-CG 32	1,2	R402003944
Lieferumfang: inkl. Befestigungszubehör und Anschlussplatte			

Zylinderzubehör ▶ Verbindungsbausätze Handhabung

Easy-2-Combine, Verbindungsbausatz

▶ Für Kombination: RTC-HD / RTC-CG

Abmessungen



HINWEIS: Um eine Überlastung des Zylinders zu vermeiden, beachten Sie bitte die max. Geschwindigkeit wie nachfolgend angegeben.

X (RTC-HD):

Hub max.: 4300 mm

Geschwindigkeit max.: 0,7 m/s (bei ausgewogener Schwerpunktlage der kompletten Z-Achse)

Z (RTC-CG):

Hub max. für CG25: 500 mm

Hub max. für CG32: 700 mm

Geschwindigkeit max.: 1,2 m/s (bei Hub max.)

Gewicht max.: 2 kg

B	CG-32	CG-25									
HD-63	153,25	145,25									
HD-50	134	126									
HD-40	118,3	110,3									
HD-32	-	98,75									
HD-25	-	-									

Easy-2-Combine, Verbindungsbausatz

▶ Für Kombination: RTC-HD / RTC-CG

C	CG-32	CG-25										
HD-63	86,8	81,3										
HD-50	86,8	81,3										
HD-40	81,3	75,8										
HD-32	–	75,8										
HD-25	–	–										

D	CG-32	CG-25										
HD-63	52,5	52,5										
HD-50	52,5	52,5										
HD-40	47	47										
HD-32	–	47										
HD-25	–	–										

E	CG-32	CG-25										
HD-63	148,9	149,3										
HD-50	138,9	139,3										
HD-40	117,2	117,6										
HD-32	–	103,7										
HD-25	–	–										

F	CG-32	CG-25										
HD-63	223,4	215,4										
HD-50	213,4	205,4										
HD-40	191,7	183,7										
HD-32	–	169,8										
HD-25	–	–										

G	CG-32	CG-25										
HD-63	260,9	252,9										
HD-50	250,9	242,9										
HD-40	229,2	221,2										
HD-32	–	207,3										
HD-25	–	–										

Zylinderzubehör ▶ Verbindungsbausätze Handhabung

Easy-2-Combine, Verbindungsbausatz

▶ Für Kombination: MSC / RCM



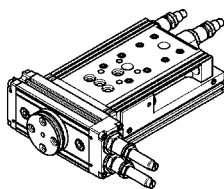
00120646

A) Produkt 1, B) Produkt 2, C) Schrauben

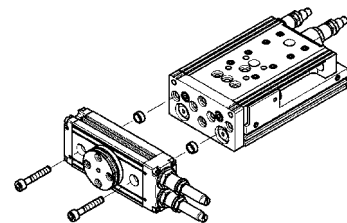
A	B	C 1)				
RCM-06	MSC-08	2 x M3x20				
RCM-08	MSC-12	2 x M4x22				
RCM-12	MSC-16	2 x M5x30				
RCM-12	MSC-20	2 x M5x30				
RCM-16	MSC-16	2 x M5x35				
RCM-16	MSC-20	2 x M5x35				
RCM-20	MSC-25	2 x M6x40				
RCM-25	MSC-25	2 x M6x45				

1) ISO 4762:2004

Frontmontage: quer



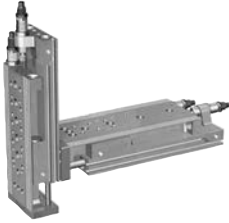
00120597



00120598

Easy-2-Combine, Verbindungsbausatz

▶ Für Kombination: MSC / MSC

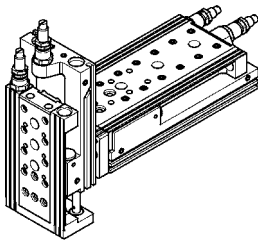


00120637

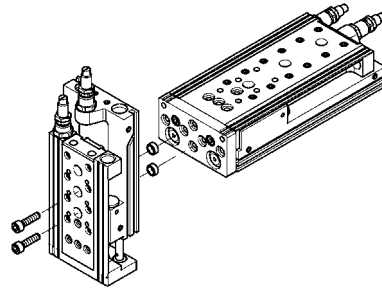
Frontmontage: A) Produkt 1, B) Produkt 2, C) Schrauben

A	B	C 1)				
MSC-08	MSC-12	2 x M4x18				
MSC-12	MSC-16	2 x M5x22				
MSC-16	MSC-20	2 x M5x30				
MSC-20	MSC-25	2 x M6x35				

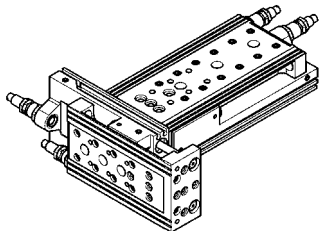
1) ISO 4762:2004

Frontmontage: längs


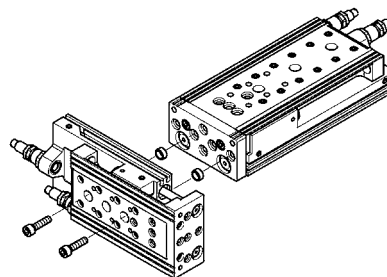
00117711



00117712

Frontmontage: quer


00117713



00117714

Zylinderzubehör ▶ Verbindungsbausätze Handhabung

Easy-2-Combine, Verbindungsbausatz

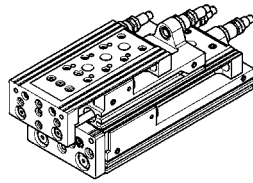
▶ Für Kombination: MSC / MSC

Schlittenmontage: A) Produkt 1, B) Produkt 2, C) Schrauben

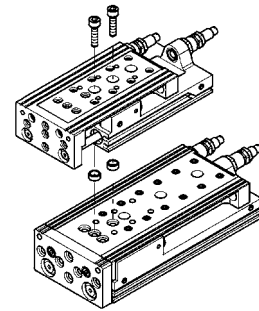
A	B	C 1)				
MSC-08	MSC-12	2 x M4x16				
MSC-12	MSC-16	2 x M5x20				
MSC-16	MSC-20	2 x M5x30				
MSC-20	MSC-25	2 x M6x35				

1) ISO 4762:2004

Schlittenmontage: längs

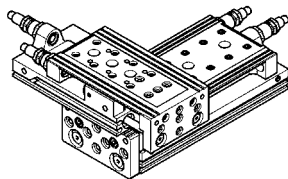


00117717

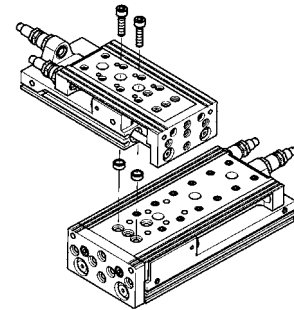


00117718

Schlittenmontage: quer



00117715



00117716

Easy-2-Combine, Verbindungsbausatz

▶ Für Kombination: GPC-ST / MSC



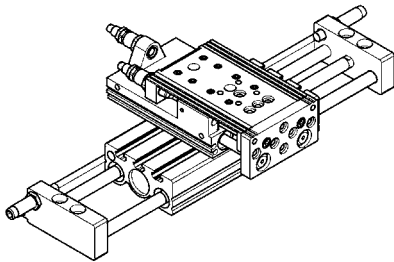
00120653

Werkstoffe:
Zentrierhülse
Nutstein

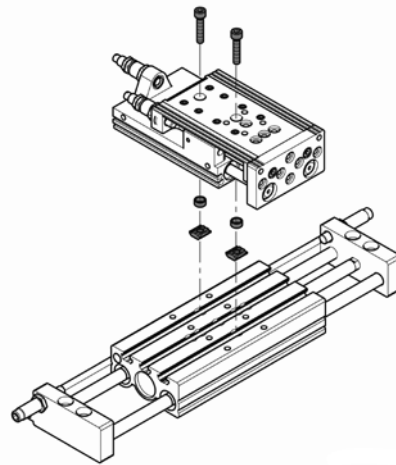
Nichtrostender Stahl
Nichtrostender Stahl; Stahl, verzinkt

Easy-2-Combine-Basis	Easy-2-Combine-Anbauteil	Easy-2-Combine-Bausatz	Gewicht [kg]	Materialnummer
CKK/CKR-12-90, CKK/CKR-15-110, CKP-16, CKP-25, GPC-ST-12	MSC-08	CK2-LI-01	0,01	R412004687
RTC-HD 16, RTC-HD 25	MSC-12	CK2-LI-02	0,02	R412004688

Schlittenmontage: quer



00120611



00120612

Lieferumfang: A) Schrauben B) Zentrierhülsen C) Nutensteine

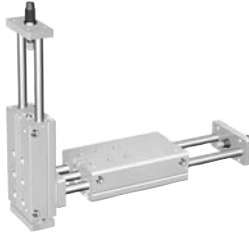
Easy-2-Combine-Bausatz	A 1)	B	C					
CK2-LI-01	2 x M4x16	2 x Ø 9-7	2 x N6 / M4					
CK2-LI-02	2 x M5x20	2 x Ø 9	2 x N6 / M5					

1) Anzugsmoment M4 = 3,5 Nm ± 10%; M5 = 6,0 Nm ± 10%

Zylinderzubehör ▶ Verbindungsbausätze Handhabung

Easy-2-Combine, Verbindungsbausatz

▶ Für Kombination: GPC-E / GPC-E



00120640

Werkstoffe:
Zentrierstifte 1)

Stahl, gehärtet

1) ISO 2338:1997

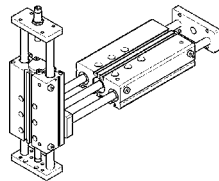
A) Produkt 1, B) Produkt 2, C) Schrauben, D) Zentrierstifte

A	B	C 1) 2)	D
GPC-E-12	GPC-E-16	4 x M5x16	2 x 4 m6x12
GPC-E-16	GPC-E-20	4 x M5x16	2 x 4 m6x12

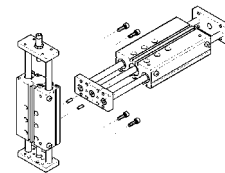
1) Anzugsmoment M5 = 6,0 Nm ± 10%

2) ISO 4762:2004

Frontmontage: längs



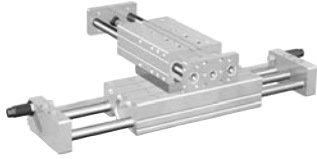
00120585



00120586

Easy-2-Combine, Verbindungsbausatz

▶ Für Kombination: GPC-ST / GPC-E



Werkstoffe:
Zentrierstifte 1)
Zentrierhülse
Anschlussplatte
Nutstein

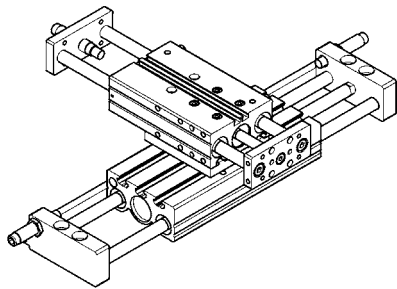
Stahl, gehärtet
Nichtrostender Stahl
Aluminium, eloxiert
Nichtrostender Stahl

1) ISO 2338:1997

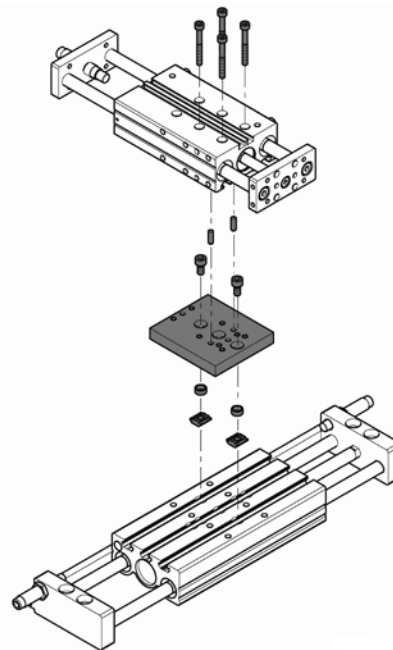
00120642

Easy-2-Combine-Basis	Easy-2-Combine-Anbauteil	Easy-2-Combine-Bausatz	Gewicht [kg]	Materialnummer
GPC-ST-12, GPC-ST-20, MSC-12, RTC-HD 16, RTC-HD 25	GPC-E-12, ZSC-10	CK1-LI-13	0,1	R412004665
GPC-ST-12, GPC-ST-20, GSU-16, MSC-16, MSC-20, RTC-CG 16	GPC-E-16, ZSC-16	CK1-LI-14	0,17	R412004661

Schlittenmontage: quer



00120589

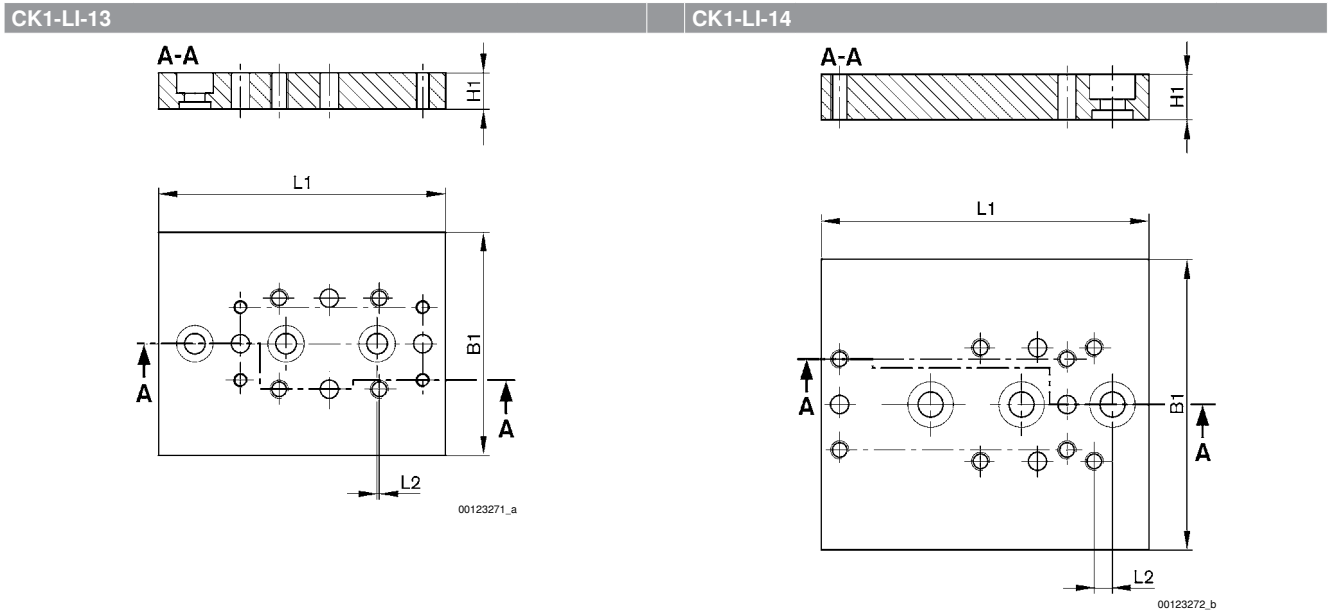


00120590

Zylinderzubehör ▶ Verbindungsbausätze Handhabung

Easy-2-Combine, Verbindungsbausatz

▶ Für Kombination: GPC-ST / GPC-E



Easy-2-Combine-Bausatz	B1	H1	L1	L2				
CK1-LI-13	49	8	63	0,5				
CK1-LI-14	64	10	72	4				

Lieferumfang: A) Verbindungsplatte B) Schrauben C) Zentrierhülsen D) Zentrierstifte E) Nutensteine

Easy-2-Combine-Bausatz	A	B 1)	C 2)	D
CK1-LI-13	1 x	4 x M3x16; 4 x M4x10; 4 x M4x30	2 x Ø 7; 2 x Ø 9	2 x 4 m6 x 12
CK1-LI-14	1 x	4 x M4x20; 4 x M4x35; 2 x M5x10; 2 x M5x12; 2 x M5x14	4 x Ø 9	2 x 4 m6 x 12

Easy-2-Combine-Bausatz	E							
CK1-LI-13	2 x N6 / M4							
CK1-LI-14	2 x N6 / M5							

1) Anzugsmoment M3 = 2,2 Nm ± 10%; M4 = 3,5 Nm ± 10%; M5 = 6,0 Nm ± 10%; M6 = 10 Nm ± 10%
 2) ISO 4762:2004

Easy-2-Combine, Verbindungsbausatz

▶ Für Kombination: CKK/CKR / CKP / MSC



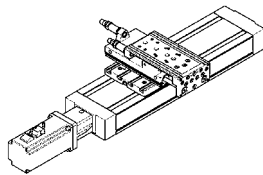
Werkstoffe:
Zentrierhülse
Nutstein

Nichtrostender Stahl
Nichtrostender Stahl; Stahl, verzinkt

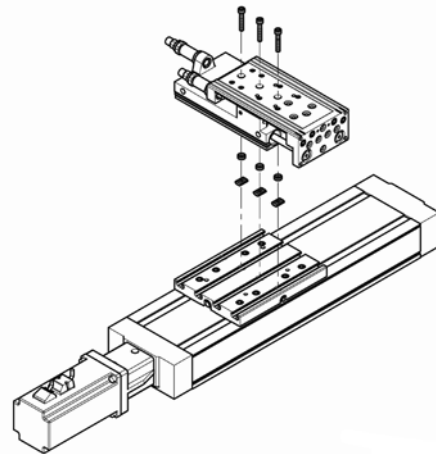
00120651

Easy-2-Combine-Basis	Easy-2-Combine-Anbauteil	Easy-2-Combine-Bausatz	Gewicht [kg]	Materialnummer
RTC-HD 16, RTC-HD 25	MSC-16	CK2-LI-06	0,02	R412008670
RTC-HD 32, RTC-HD 40	MSC-20	CK2-LI-07	0,03	R412008671
	MSC-25	CK2-LI-08	0,04	R412008672

Schlittenmontage: quer



00120607



00120608

Lieferumfang: A) Schrauben B) Zentrierhülsen C) Nutensteine

Easy-2-Combine-Bausatz	A 1) 2)	B	C						
CK2-LI-06	2 x M5x26,5	2 x Ø 9	2 x N6 / M5						
CK2-LI-07	2 x M6x32	2 x Ø 12	2 x N8 / M6						
CK2-LI-08	2 x M6x28	2 x Ø 12	2 x N8 / M6						

1) Anzugsmoment M4 = 3,5 Nm ± 10%; M5 = 6,0 Nm ± 10%

2) ISO 4762:2004

Zylinderzubehör ▶ Verbindungsbausätze Handhabung

Easy-2-Combine, Verbindungsbausatz

▶ Für Kombination: GSU / MSC



Werkstoffe:
Zentrierhülse

Nichtrostender Stahl

00120643

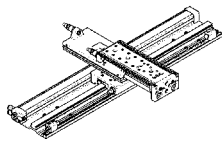
A) Produkt 1, B) Produkt 2, C) Schrauben, D) Zentrierhülsen

A	B	C 1) 2)	D
MSC-12	GSU-16	2 x M5x22	2 x Ø 9
MSC-16	GSU-16	2 x M5x30	2 x Ø 9
MSC-20	GSU-25	2 x M6x35	2 x Ø 12
MSC-25	GSU-25	2 x M6x30	2 x Ø 12

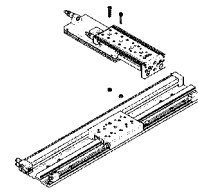
1) Anzugsmoment M5 = 6,0 Nm ± 10%; M6 = 10 Nm ± 10%

2) ISO 4762:2004

Schlittenmontage: quer



00120591



00120592

Easy-2-Combine, Verbindungsbausatz

▶ Für Kombination: RTC-CG / MSC



00129828

Werkstoffe:
Zentrierhülse

Nichtrostender Stahl

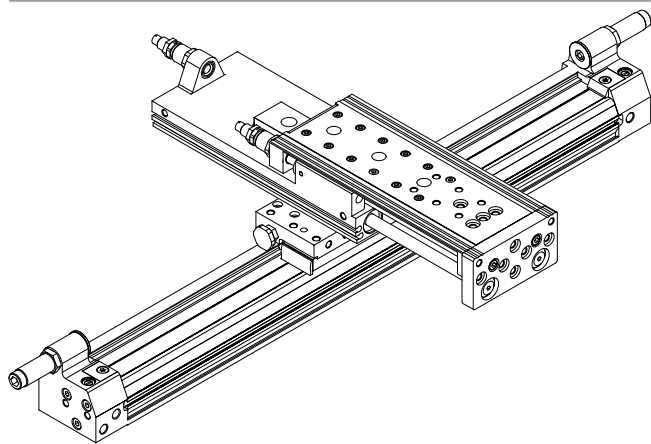
A) Produkt 1, B) Produkt 2, C) Schrauben, D) Zentrierhülsen

A	B	C 1) 2)	D
MSC-12	RTC-CG 16	2 x M5x22	2 x Ø 9
MSC-12	RTC-CG 25	2 x M5x25	2 x Ø 9
MSC-16	RTC-CG 16	2 x M5x30	2 x Ø 9
MSC-16	RTC-CG 25	2 x M5x30	2 x Ø 9
MSC-20	RTC-CG 32	2 x M6x32	2 x Ø 12
MSC-20	RTC-CG 40	2 x M6x35	2 x Ø 12
MSC-25	RTC-CG 32	2 x M6x28	2 x Ø 12
MSC-25	RTC-CG 40	2 x M6x30	2 x Ø 12

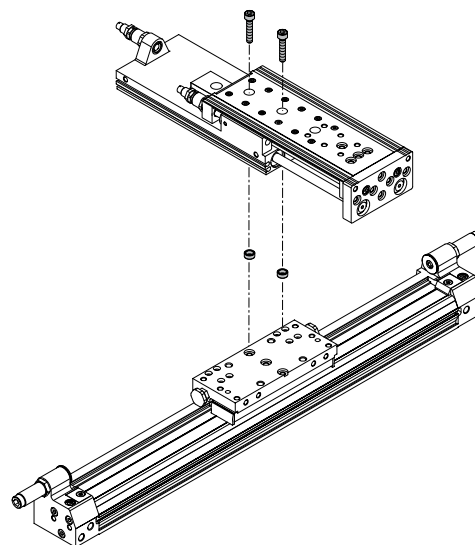
1) Anzugsmoment M5 = 6,0 Nm ± 10%; M6 = 10 Nm ± 10%

2) ISO 4762:2004

Schlittenmontage: quer



00129817



00129818

Zylinderzubehör ▶ Verbindungsbausätze Handhabung

Easy-2-Combine, Verbindungsbausatz

▶ Für Kombination: RTC-HD / MSC



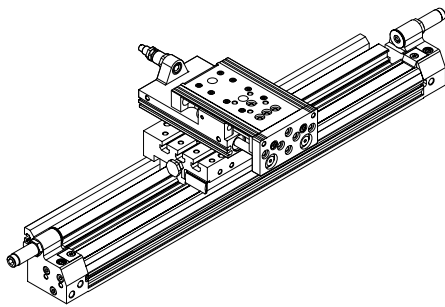
00129825

Werkstoffe:
Zentrierhülse
Nutstein

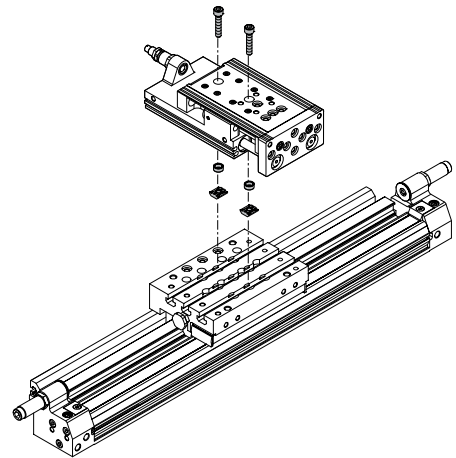
Nichtrostender Stahl
Nichtrostender Stahl; Stahl, verzinkt

Easy-2-Combine-Basis	Easy-2-Combine-Anbauteil	Easy-2-Combine-Bausatz	Gewicht [kg]	Materialnummer
RTC-HD 16, RTC-HD 25	MSC-12	CK2-LI-02	0,02	R412004688
	MSC-16	CK2-LI-06		R412008670
RTC-HD 32, RTC-HD 40	MSC-20	CK2-LI-07	0,03	R412008671
	MSC-25	CK2-LI-08	0,04	R412008672

Schlittenmontage: quer



00129823



00129824

Lieferumfang: A) Schrauben B) Zentrierhülsen C) Nutensteine

Easy-2-Combine-Bausatz	A 1) 2)	B	C						
CK2-LI-02	2 x M5x20	2 x Ø 9	2 x N6 / M5						
CK2-LI-06	2 x M5x26,5	2 x Ø 9	2 x N6 / M5						

1) Anzugsmoment M4 = 3,5 Nm ± 10%; M5 = 6,0 Nm ± 10%

2) ISO 4762:2004

Zylinderzubehör ▶ Verbindungsbausätze Handhabung
Easy-2-Combine, Verbindungsbausatz

▶ Für Kombination: RTC-HD / MSC

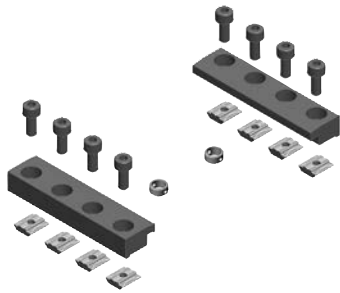
Easy-2-Combine-Bausatz	A 1) 2)	B	C						
CK2-LI-07	2 x M6x32	2 x Ø 12	2 x N8 / M6						
CK2-LI-08	2 x M6x28	2 x Ø 12	2 x N8 / M6						

1) Anzugsmoment M4 = 3,5 Nm ± 10%; M5 = 6,0 Nm ± 10%
 2) ISO 4762:2004

Zylinderzubehör ▶ Verbindungsbausätze Handhabung

Easy-2-Combine, Verbindungsbausatz

▶ Für Kombination: CKP / CKP



00130812

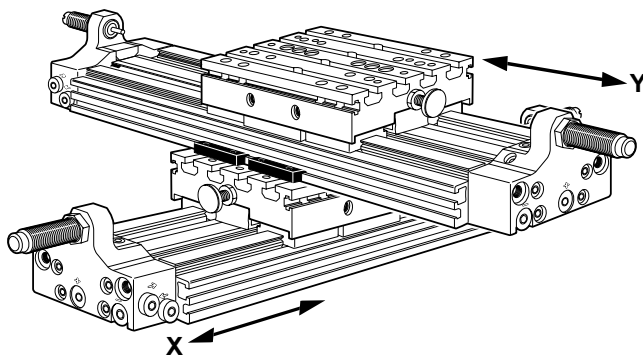
Werkstoffe:
Zentrierringe
Spannstücke
Nutstein

Nichtrostender Stahl
Aluminium
Stahl, galvanisiert

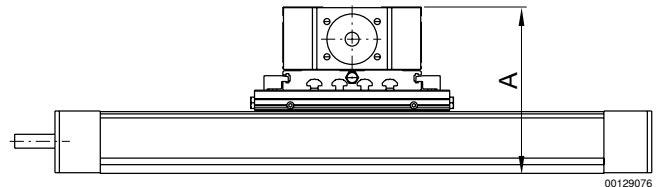
Verbindungsset bestehend aus:
Spannstücke, Nutsteine, Schrauben, Zentrierringe

Easy-2-Combine-Basis	Easy-2-Combine-Anbauteil	Gewicht [kg]	Materialnummer
CKP-16, CKP-25	CKP-16	0,2	R039120045
CKP-25	CKP-25	0,3	R039120046
CKP-32	CKP-25	0,3	R039120047
	CKP-32	0,4	R039120048

Y-Achse am Hauptkörper befestigt (Tischteil verfährt)

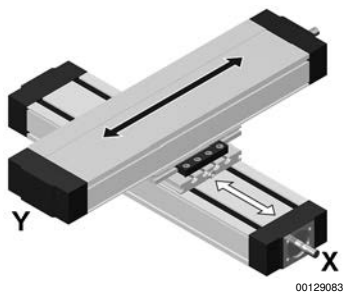


00129101

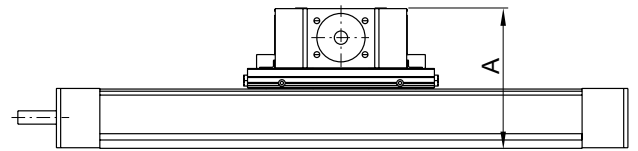


00129076

Y-Achse am Tischteil befestigt (Hauptkörper verfährt)



00129083



00129089

Easy-2-Combine, Verbindungsbausatz

► Für Kombination: CKP / CKP

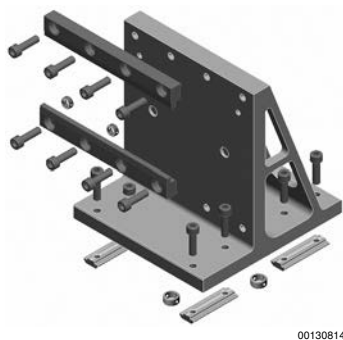
Materialnummer	X 1)	Y 2)	A	Gewicht kg							
R039120045	CKP-16 CKP-25	CKP-16	96 106	0,2							
R039120046	CKP-25	CKP-25	116	0,3							
R039120047	CKP-32	CKP-25	135	0,3							
R039120048	CKP-32	CKP-32	150	0,4							

1) Basis
2) Anbauteil
m = Masse

Zylinderzubehör ▶ Verbindungsbausätze Handhabung

Easy-2-Combine, Verbindungsbausatz

▶ Für Kombination: CKP / CKP



00130814

Werkstoffe:

Zentrierhülse
Anschlussplatte

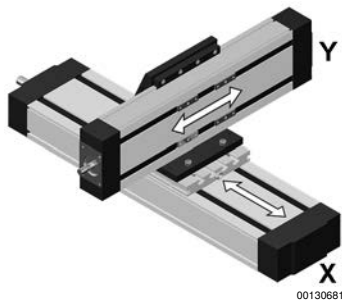
Nichtrostender Stahl
Aluminium

Bausatz bestehend aus:

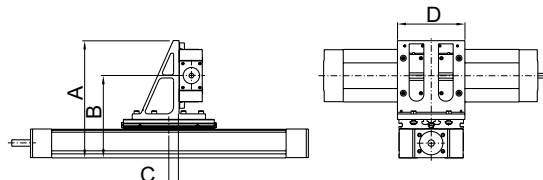
Winkelbefestigungen, Spannstücke, Nutensteine, Schrauben, Zentrierringe

Easy-2-Combine-Basis	Easy-2-Combine-Anbauteil	Gewicht [kg]	Materialnummer
CKP-16, CKP-25	CKP-16	1,1	R039110255
CKP-25	CKP-25	1,5	R039110256
CKP-32	CKP-25	2,1	R039110326
		2,8	R039110258

Y-Achse am Hauptkörper befestigt (Tischteil verfährt)

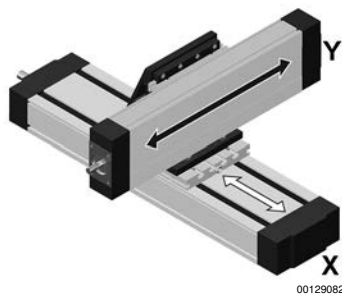


00130681

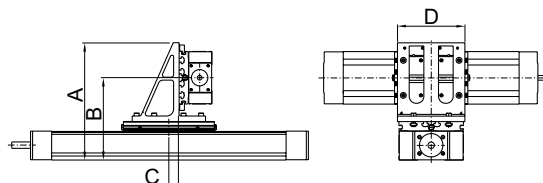


00130588

Y-Achse am Tischteil befestigt (Hauptkörper verfährt)



00129082



00129090

Materialnummer	X 1)	Y 2)	X/Y A	X/Y B	X/Y C	D	m [kg]	Gewicht kg				
R039110255	CKP-16	CKP-16	191	131	17,5	115	1,1	1,1				
	CKP-25		201	141								

1) Basis
2) Anbauteil
m = Masse

Easy-2-Combine, Verbindungsbausatz

▶ Für Kombination: CKP / CKP

Materialnummer	X 1)	Y 2)	X/Y A	X/Y B	X/Y C	D	m [kg]	Gewicht kg				
R039110256	CKP-25	CKP-25	226,5	152	18,5	145	1,5	1,5				
R039110326	CKP-32	CKP-25	248	176	21	145	2,1	2,1				
R039110258	CKP-32	CKP-32	286	193,5	21	175	2,8	2,8				

1) Basis
2) Anbauteil
m = Masse

Easy-2-Combine Zubehör

Zentrierringe



Fig. 1

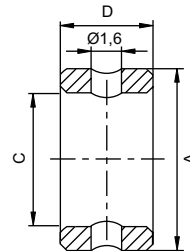
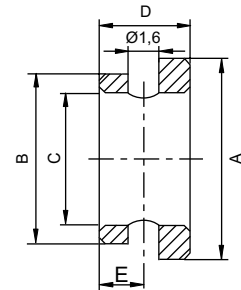


Fig. 2



00119489_a

00112657

Das ausgelieferte Produkt kann von der Abbildung abweichen.

Materialnummer	Ø	A k6	B k6	C ±0,1	D -0,2	E +0,2	Werkstoff	Liefermenge [Stück]	Abb.
R412000669	5	5	-	3,4	3	-	Nichtrostender Stahl	6	Fig. 1
R412000668	7	7	-	5,5	3	-	Nichtrostender Stahl	6	Fig. 1
R412000670	9	9	-	6,6	4	-	Nichtrostender Stahl	6	Fig. 1
R412000671	12	12	-	9,0	4	-	Nichtrostender Stahl	6	Fig. 1
R402003731	16	16	-	11	6	-	Nichtrostender Stahl	6	Fig. 1
R412004030	5-7	7	5	3,4	3	1,5	Nichtrostender Stahl	6	Fig. 2
R412004032	5-9	9	5	3,4	3,5	1,5	Nichtrostender Stahl	6	Fig. 2
R412004033	7-9	9	7	5,5	3,5	1,5	Nichtrostender Stahl	6	Fig. 2
R412004034	9-12	12	9	6,6	4,0	2	Nichtrostender Stahl	6	Fig. 2
R402003736	12-16	16	12	9	5	2	Nichtrostender Stahl	6	Fig. 2

AVENTICS GmbH
Ulmer Straße 4
30880 Laatzen
Tel. +49 511 2136-0
Fax +49 511 2136-269
www.aventics.com
info@aventics.com



Weitere Adressen finden Sie unter
www.aventics.com/contact

Verwenden Sie die dargestellten AVENTICS Produkte ausschließlich im industriellen Bereich. Lesen Sie die Produkt-Dokumentation gründlich und vollständig, bevor Sie das Produkt verwenden. Beachten Sie die geltenden Vorschriften und Gesetze des jeweiligen Landes. Bei Integration des Produktes in Applikationen beachten Sie die Angaben des Herstellers der Anlage zur sicheren Anwendung der Produkte. Die angegebenen Daten dienen allein der Produktbeschreibung. Eine Aussage über eine bestimmte Beschaffenheit oder eine Eignung für einen bestimmten Einsatzzweck kann aus unseren Angaben nicht abgeleitet werden. Die Angaben entbinden den Verwender nicht von eigenen Beurteilungen und Prüfungen. Es ist zu beachten, dass die Produkte einem natürlichen Verschleiß- und Alterungsprozess unterliegen.

19-12-2015