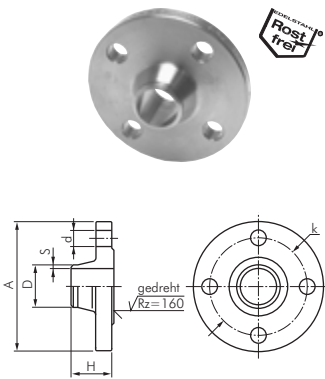


Flansche

Vorschweißflansche DIN 2633

PN 16

Optional: PN 6 (DIN 2631) -6, PN 10 (DIN 2632) -10, PN 25 (DIN 2634) -25, PN 40 (DIN 2635) -40, PN 64 (DIN 2636) -64, PN 100 (DIN 2637) -100, PN 160 (DIN 2638) -160, EN 1092-1 (Typ 11) -EN



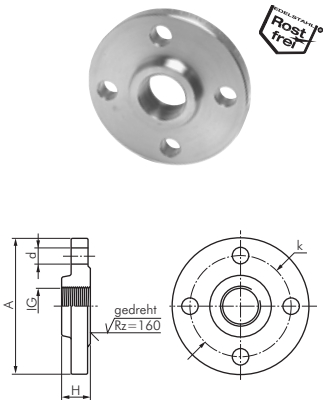
Typ 1.4571	Typ Stahl schwarz	Anzahl Löcher*	DN	D	S	A	H	d	k
FL 10 V ES	FL 10 V ST	4	10	17,2	1,8	90	35	14	60
FL 15 V ES	FL 15 V ST	4	15	21,3	2,0	95	35	14	65
FL 20 V ES	FL 20 V ST	4	20	26,9	2,3	105	38	14	75
FL 25 V ES	FL 25 V ST	4	25	33,7	2,6	115	38	14	85
FL 32 V ES	FL 32 V ST	4	32	42,4	2,6	140	40	18	100
FL 40 V ES	FL 40 V ST	4	40	48,3	2,6	150	42	18	110
FL 50 V ES	FL 50 V ST	4	50	60,3	2,9	165	45	18	125
FL 65 V ES	FL 65 V ST	4	65	76,1	2,9	185	45	18	145
FL 80 V ES	FL 80 V ST	8	80	88,9	3,2	200	50	18	160
FL 100 V ES	FL 100 V ST	8	100	114,3	3,6	220	52	18	180
FL 125 V ES	FL 125 V ST	8	125	139,7	4,0	250	55	18	210
FL 150 V ES	FL 150 V ST	8	150	168,3	4,5	285	55	22	240
FL 200 V ES	FL 200 V ST	12	200	219,1	5,9	340	62	22	295
FL 250 V ES	FL 250 V ST	12	250	273,0	6,3	405	70	26	355
FL 300 V ES	FL 300 V ST	12	300	323,9	7,1	460	78	26	410

* Anzahl der Löcher bei PN 16

Gewindflansche DIN 2566

PN 16

Optional: PN 6 (DIN 2565) -6, PN 10 (DIN 2566) -10, PN 25 (DIN 2567) -25, PN 40 (DIN 2567) -40, EN 1092-1 (Typ 13) -EN



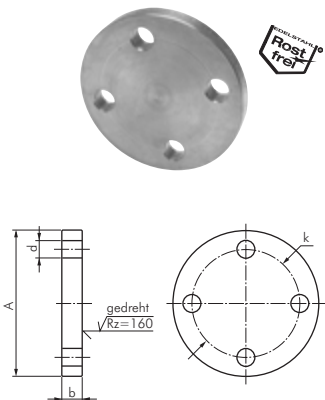
Typ 1.4571	Typ Stahl verzinkt	Anzahl Löcher*	DN	A	H	k	d	IG
FL 10 G ES	FL 10 G ST	4	10	90	20	60	14	Rp 3/8"
FL 15 G ES	FL 15 G ST	4	15	95	20	65	14	Rp 1/2"
FL 20 G ES	FL 20 G ST	4	20	105	24	75	14	Rp 3/4"
FL 25 G ES	FL 25 G ST	4	25	115	24	85	14	Rp 1"
FL 32 G ES	FL 32 G ST	4	32	140	26	100	18	Rp 1 1/4"
FL 40 G ES	FL 40 G ST	4	40	150	26	110	18	Rp 1 1/2"
FL 50 G ES	FL 50 G ST	4	50	165	28	125	18	Rp 2"
FL 65 G ES	FL 65 G ST	4	65	185	32	145	18	Rp 2 1/2"
FL 80 G ES	FL 80 G ST	8	80	200	34	160	18	Rp 3"
FL 100 G ES	FL 100 G ST	8	100	220	38	180	18	Rp 4"
FL 125 G ES	FL 125 G ST	8	125	250	auf Anfrage	210	18	Rp 5"
FL 150 G ES	FL 150 G ST	8	150	285	auf Anfrage	240	22	Rp 6"

* Anzahl der Löcher bei PN 16

Blindflansche DIN 2527

PN 16

Optional: PN 10 -10, PN 25 -25, PN 40 -40, PN 64 -64, PN 100 -100, PN 160 -160, EN 1092-1 (Typ 5) -EN



Typ 1.4571	Typ Stahl verzinkt	Anzahl Löcher*	DN	A	b	k	d
FL 10 B ES	FL 10 B ST	4	10	90	14	60	14
FL 15 B ES	FL 15 B ST	4	15	95	14	65	14
FL 20 B ES	FL 20 B ST	4	20	105	16	75	14
FL 25 B ES	FL 25 B ST	4	25	115	16	85	14
FL 32 B ES	FL 32 B ST	4	32	140	16	100	18
FL 40 B ES	FL 40 B ST	4	40	150	16	110	18
FL 50 B ES	FL 50 B ST	4	50	165	18	125	18
FL 65 B ES	FL 65 B ST	4	65	185	18	145	18
FL 80 B ES	FL 80 B ST	8	80	200	20	160	18
FL 100 B ES	FL 100 B ST	8	100	220	20	180	18
FL 125 B ES	FL 125 B ST	8	125	250	22	210	18
FL 150 B ES	FL 150 B ST	8	150	285	22	240	22
FL 200 B ES	FL 200 B ST	12	200	340	24	295	22
FL 250 B ES	FL 250 B ST	12	250	405	26	355	26
FL 300 B ES	FL 300 B ST	12	300	460	28	410	26

* Anzahl der Löcher bei PN 16

Bestellbeispiel: FL 10 V ES **

Kennzeichen der Optionen:	
PN 6	-6
PN 10	-10
PN 25	-25
PN 40	-40
PN 64	-64
PN 100	-100
PN 160	-160
EN 1092-1	-EN

Lochanzahl abhängig von Nennweite und Druckstufe

