

Filter - Futura

* sobald der Eingangsdruck unter den min. Eingangsdruck fällt, öffnet das Ablassventil automatisch. Durch Festdrehen der Ablassschraube kann die halbautomatische Ablassventilöffnung verhindert werden.

Filter Futura-Baureihe

Ausführung: Filterung durch Zentrifugalprinzip und Sinterfilter
Werkstoffe: Körper: Grivory® (PA 66), Dichtungen: NBR, Kondensatbehälter: Polycarbonat
Temperaturbereich: -10°C bis max. +50°C
Eingangsdruck: 1,5 - 16 bar (Baureihe 0: 1,5 - 12 bar)
Kondensatentleerung: halbautomatisch*
Porenweite im Filter: 5 µm
Medien: Druckluft, neutrale Gase

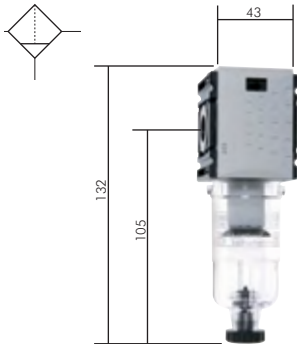
Vorteile: • Einfacher Zusammenbau von Einzelkomponenten durch Koppelpakete innerhalb einer Baureihe.

Filter Futura-Baureihe 0

1000 l/min

Max. Kondensatmenge: 16 cm³
Optional: Ausführung mit Metallbehälter -M, Ablassautomatik -AM, Ablassautomatik drucklos geschlossen (Eingangsdruck 0 - 12 bar) -AMNC

Typ	Durchfluss (l/min)	Gewinde	Befest.-winkel	Koppelpaket
F 014 F	1000	G 1/4"	W 0 F	KP 0 F od. KPW 0 F

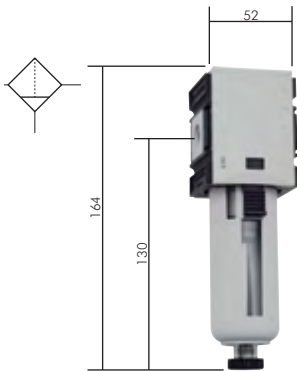


Filter Futura-Baureihe 1

2000 l/min

Max. Kondensatmenge: 28 cm³
Optional: Ausführung mit Metallbehälter und Sichtrohr -M, Ablassautomatik -AM, Ablassautomatik drucklos geschlossen (Eingangsdruck 0 - 16 bar) -AMNC

Typ	Durchfluss (l/min)	Gewinde	Befest.-winkel	Koppelpaket
F 14 F	2000	G 1/4"	W 1 F	KP 1 F od. KPW 1 F
F 38 F	2000	G 3/8"	W 1 F	KP 1 F od. KPW 1 F

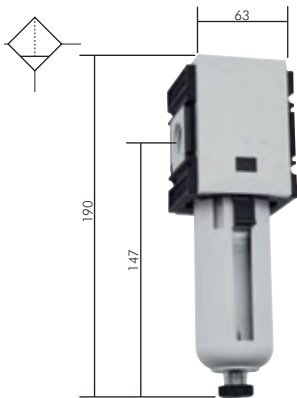


Filter Futura-Baureihe 2

3500 l/min

Max. Kondensatmenge: 49 cm³
Optional: Ausführung mit Metallbehälter und Sichtrohr -M, Ablassautomatik -AM, Ablassautomatik drucklos geschlossen (Eingangsdruck 0 - 16 bar) -AMNC

Typ	Durchfluss (l/min)	Gewinde	Befest.-winkel	Koppelpaket
F 382 F	3500	G 3/8"	W 2 F	KP 2 F od. KPW 2 F
F 12 F	3500	G 1/2"	W 2 F	KP 2 F od. KPW 2 F



Filter Futura-Baureihe 4

9000 l/min

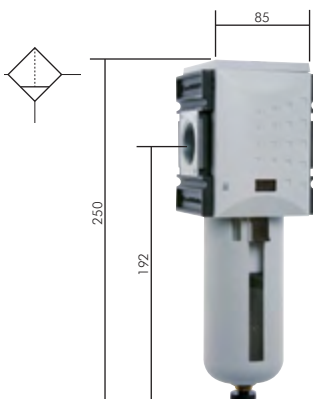
Max. Kondensatmenge: 87 cm³
Optional: Ausführung mit Metallbehälter und Sichtrohr -M, Ablassautomatik -AM, Ablassautomatik drucklos geschlossen (Eingangsdruck 0 - 16 bar) -AMNC

Typ	Durchfluss (l/min)	Gewinde	Befest.-winkel	Koppelpaket
F 34 F	9000	G 3/4"	W 4 F	KP 4 F od. KPW 4 F
F 10 F	9000	G 1"	W 4 F	KP 4 F od. KPW 4 F

Bestellbeispiel: F 014 F **

Standardtyp

Kenzeichen der Optionen:
 mit Metallbehälter und Sichtrohr-M
 mit Ablassautomatik-AM
 mit Ablassautomatik drucklos geschl. . . -AMNC



Alle Angaben verstehen sich als unverbindliche Richtwerte! Für nicht schriftlich bestätigte Datenauswahl übernehmen wir keine Haftung. Druckangaben beziehen sich, soweit nicht anders angegeben, auf Flüssigkeiten der Gruppe II bei +20°C.