

AVENTICS[®]

Wegeventile ▶ Elektrisch betätigt

Serie TC08

Katalogbroschüre

Rexroth
Pneumatics



Wegeventile ▶ Elektrisch betätigt Serie TC08

	<p>2x3/2-Wegeventil, Serie TC08</p> <ul style="list-style-type: none"> ▶ Qn = 600 l/min ▶ Vorsteuerventilbreite: 15 mm ▶ Rohranschluss ▶ Druckluftanschluss Ausgang: G 1/8 ▶ Elektr. Anschluss: Stecker, M8, 3-polig ▶ Handhilfsbetätigung: rastend ▶ beidseitig betätigt ▶ Vorsteuerung: extern, intern 	6
	<p>2x3/2-Wegeventil, Serie TC08</p> <ul style="list-style-type: none"> ▶ Qn = 600 l/min ▶ Vorsteuerventilbreite: 15 mm ▶ Rohranschluss ▶ Druckluftanschluss Ausgang: G 1/8 ▶ Elektr. Anschluss: Stecker, M8, 4-polig ▶ Handhilfsbetätigung: nicht rastend ▶ beidseitig betätigt ▶ Vorsteuerung: extern, intern 	10
	<p>2x3/2-Wegeventil, Serie TC08</p> <ul style="list-style-type: none"> ▶ Qn = 600 l/min ▶ Vorsteuerventilbreite: 15 mm ▶ Rohranschluss ▶ Druckluftanschluss Ausgang: G 1/8 ▶ Elektr. Anschluss: Stecker, M8, 4-polig ▶ Handhilfsbetätigung: rastend ▶ beidseitig betätigt ▶ Vorsteuerung: extern, intern 	13
	<p>2x3/2-Wegeventil, Serie TC08</p> <ul style="list-style-type: none"> ▶ Qn = 600 l/min ▶ Vorsteuerventilbreite: 15 mm ▶ Rohranschluss ▶ Druckluftanschluss Ausgang: G 1/8 ▶ Elektr. Anschluss: Stecker, ISO 15217, Form C ▶ Handhilfsbetätigung: nicht rastend ▶ beidseitig betätigt ▶ Vorsteuerung: extern, intern 	16
	<p>2x3/2-Wegeventil, Serie TC08</p> <ul style="list-style-type: none"> ▶ Qn = 600 l/min ▶ Vorsteuerventilbreite: 15 mm ▶ Rohranschluss ▶ Druckluftanschluss Ausgang: G 1/8 ▶ Elektr. Anschluss: Stecker, ISO 15217, Form C ▶ Handhilfsbetätigung: nicht rastend ▶ beidseitig betätigt ▶ Vorsteuerung: extern, intern 	19
	<p>2x3/2-Wegeventil, Serie TC08</p> <ul style="list-style-type: none"> ▶ Qn = 600 l/min ▶ Vorsteuerventilbreite: 15 mm ▶ Rohranschluss ▶ Druckluftanschluss Ausgang: G 1/8 ▶ Elektr. Anschluss: Stecker, ISO 15217, Form C ▶ Handhilfsbetätigung: rastend ▶ beidseitig betätigt ▶ Vorsteuerung: extern, intern 	22
	<p>2x3/2-Wegeventil, Serie TC08</p> <ul style="list-style-type: none"> ▶ Qn = 600 l/min ▶ Vorsteuerventilbreite: 15 mm ▶ Rohranschluss ▶ Druckluftanschluss Ausgang: G 1/8 ▶ Elektr. Anschluss: Stecker, ISO 15217, Form C ▶ Handhilfsbetätigung: rastend ▶ beidseitig betätigt ▶ Vorsteuerung: extern, intern 	25
	<p>5/2-Wegeventil, Serie TC08</p> <ul style="list-style-type: none"> ▶ Qn = 800 l/min ▶ Vorsteuerventilbreite: 15 mm ▶ Rohranschluss ▶ Druckluftanschluss Ausgang: G 1/8 ▶ Elektr. Anschluss: Stecker, M8, 3-polig ▶ Handhilfsbetätigung: rastend ▶ einseitig betätigt, beidseitig betätigt 	28
	<p>5/2-Wegeventil, Serie TC08</p> <ul style="list-style-type: none"> ▶ Qn = 800 l/min ▶ Vorsteuerventilbreite: 15 mm ▶ Rohranschluss ▶ Druckluftanschluss Ausgang: G 1/8 ▶ Elektr. Anschluss: Stecker, ISO 15217, Form C ▶ Handhilfsbetätigung: nicht rastend ▶ einseitig betätigt, beidseitig betätigt 	33
	<p>5/2-Wegeventil, Serie TC08</p> <ul style="list-style-type: none"> ▶ Qn = 800 l/min ▶ Vorsteuerventilbreite: 15 mm ▶ Rohranschluss ▶ Druckluftanschluss Ausgang: G 1/8 ▶ Elektr. Anschluss: Stecker, M8, 4-polig ▶ Handhilfsbetätigung: nicht rastend ▶ einseitig betätigt, beidseitig betätigt 	37

Wegeventile ▶ Elektrisch betätigt
Serie TC08





	<p>5/2-Wegeventil, Serie TC08 ▶ Qn = 800 l/min ▶ Vorsteuerventilbreite: 15 mm ▶ Rohranschluss ▶ Druckluftanschluss Ausgang: G 1/8 ▶ Elektr. Anschluss: Stecker, M8, 4-polig ▶ Handhilfsbetätigung: rastend ▶ einseitig betätigt, beidseitig betätigt</p>	41
	<p>5/2-Wegeventil, Serie TC08 ▶ Qn = 800 l/min ▶ Vorsteuerventilbreite: 15 mm ▶ Rohranschluss ▶ Druckluftanschluss Ausgang: G 1/8 ▶ Elektr. Anschluss: Stecker, ISO 15217, Form C ▶ Handhilfsbetätigung: rastend ▶ einseitig betätigt, beidseitig betätigt</p>	45
	<p>5/2-Wegeventil, Serie TC08 ▶ Qn = 800 l/min ▶ Vorsteuerventilbreite: 15 mm ▶ Rohranschluss ▶ Druckluftanschluss Ausgang: G 1/8 ▶ Elektr. Anschluss: Stecker, ISO 15217, Form C ▶ Handhilfsbetätigung: nicht rastend ▶ einseitig betätigt, beidseitig betätigt</p>	49
	<p>5/2-Wegeventil, Serie TC08 ▶ Qn = 800 l/min ▶ Vorsteuerventilbreite: 15 mm ▶ Rohranschluss ▶ Druckluftanschluss Ausgang: G 1/8 ▶ Elektr. Anschluss: Stecker, ISO 15217, Form C ▶ Handhilfsbetätigung: rastend ▶ einseitig betätigt, beidseitig betätigt</p>	53
	<p>5/3-Wegeventil, Serie TC08 ▶ Qn = 700 l/min ▶ Vorsteuerventilbreite: 15 mm ▶ Rohranschluss ▶ Druckluftanschluss Ausgang: G 1/8 ▶ Elektr. Anschluss: Stecker, ISO 15217, Form C ▶ Handhilfsbetätigung: nicht rastend ▶ beidseitig betätigt</p>	58
	<p>5/3-Wegeventil, Serie TC08 ▶ Qn = 700 l/min ▶ Vorsteuerventilbreite: 15 mm ▶ Rohranschluss ▶ Druckluftanschluss Ausgang: G 1/8 ▶ Elektr. Anschluss: Stecker, M8, 3-polig ▶ Handhilfsbetätigung: rastend ▶ beidseitig betätigt</p>	61
	<p>5/3-Wegeventil, Serie TC08 ▶ Qn = 700 l/min ▶ Vorsteuerventilbreite: 15 mm ▶ Rohranschluss ▶ Druckluftanschluss Ausgang: G 1/8 ▶ Elektr. Anschluss: Stecker, M8, 4-polig ▶ Handhilfsbetätigung: nicht rastend ▶ beidseitig betätigt</p>	65
	<p>5/3-Wegeventil, Serie TC08 ▶ Qn = 700 l/min ▶ Vorsteuerventilbreite: 15 mm ▶ Rohranschluss ▶ Druckluftanschluss Ausgang: G 1/8 ▶ Elektr. Anschluss: Stecker, M8, 4-polig ▶ Handhilfsbetätigung: rastend ▶ beidseitig betätigt</p>	68
	<p>5/3-Wegeventil, Serie TC08 ▶ Qn = 700 l/min ▶ Vorsteuerventilbreite: 15 mm ▶ Rohranschluss ▶ Druckluftanschluss Ausgang: G 1/8 ▶ Elektr. Anschluss: Stecker, ISO 15217, Form C ▶ Handhilfsbetätigung: rastend ▶ beidseitig betätigt</p>	71
	<p>5/3-Wegeventil, Serie TC08 ▶ Qn = 700 l/min ▶ Vorsteuerventilbreite: 15 mm ▶ Rohranschluss ▶ Druckluftanschluss Ausgang: G 1/8 ▶ Elektr. Anschluss: Stecker, ISO 15217, Form C ▶ Handhilfsbetätigung: nicht rastend ▶ beidseitig betätigt</p>	74

Wegeventile ▶ Elektrisch betätigt

Serie TC08

	<p>5/3-Wegeventil, Serie TC08 ▶ Qn = 700 l/min ▶ Vorsteuerventilbreite: 15 mm ▶ Rohranschluss ▶ Druckluftanschluss Ausgang: G 1/8 ▶ Elektr. Anschluss: Stecker, ISO 15217, Form C ▶ Handhilfsbetätigung: rastend ▶ beidseitig betätigt</p>	77
Zubehör		
	<p>Leitungsdose mit Kabel, Serie CN1 ▶ ISO 15217, Form C ▶ mit Kabel ▶ 8 mm</p>	80
	<p>Leitungsdose, Serie CN1 ▶ 8 mm ▶ ISO 15217, Form C ▶ Leitungsdose, Form C</p>	81
	<p>Spule, Serie CO1 ▶ Form C, Spulensatz ▶ Spulenbreite 15 mm</p>	84
	<p>Spule, Serie CO1 ▶ M8, Spulensatz ▶ Spulenbreite 15 mm</p>	85
	<p>Verbindungskabel, Serie CN2 ▶ Buchse, M8, 3-polig, gerade ▶ offene Kabelenden, 3-polig</p>	86
	<p>Verbindungskabel, Serie CN2 ▶ Buchse, M8x1, 3-polig, gewinkelt ▶ offene Kabelenden, 3-polig</p>	88
	<p>Verbindungskabel, Serie CN2 ▶ Buchse, M8x1, 4-polig, gerade ▶ offene Kabelenden, 4-polig</p>	89
	<p>Verbindungskabel, Serie CN2 ▶ Buchse, M8x1, 4-polig, gewinkelt ▶ offene Kabelenden, 4-polig</p>	91
	<p>Buchse, M8x1, Serie CN2 ▶ Buchse, M8x1, 3-polig</p>	92

Wegeventile ▶ Elektrisch betätigt
Serie TC08

	<p>Buchse, M8x1, Serie CN2 ▶ Buchse, M8x1, 3-polig, gewinkelt</p>	<p>93</p>
	<p>Sammelanschlussleiste, Serie TC08</p>	<p>94</p>
	<p>Befestigungswinkel</p>	<p>100</p>
	<p>Befestigungsbügel</p>	<p>100</p>

2x3/2-Wegeventil, Serie TC08

▶ Qn = 600 l/min ▶ Vorsteuerventilbreite: 15 mm ▶ Rohranschluss ▶ Druckluftanschluss Ausgang: G 1/8
 ▶ Elektr. Anschluss: Stecker, M8, 3-polig ▶ Handhilfsbetätigung: rastend ▶ beidseitig betätigt ▶ Vorsteuerung:
 extern, intern



00138008

Bauart	Schieberventil, überschneidungsfrei
Dichtprinzip	weich dichtend
Montage auf Sammelanschlussleiste	P-Leiste
Betriebsdruck min./max.	Siehe Tabelle unten
Steuerdruck min./max.	2,5 bar / 10 bar
Umgebungstemperatur min./max.	-10 °C / +50 °C
Mediumtemperatur min./max.	-10 °C / +50 °C
Medium	Druckluft
Max. Partikelgröße	5 µm
Ölgehalt der Druckluft	0 mg/m³ - 5 mg/m³
Druckluftanschluss	nach ISO 228-1
Norm elektr. Anschluss	DIN EN 60947-5-2
Schutzklasse nach DIN EN 61140 elektrisch	Klasse III
Schutzart mit Anschluss	IP65
Statusanzeige LED	Gelb
Einschaltdauer	100 %
Einschaltzeit	10 ms
Ausschaltzeit	14 ms
Anzugsmoment der Befestigungsschraube	2 Nm
Toleranz Anzugsmoment	±0,2
Gewicht	0,182 kg
Werkstoffe:	
Gehäuse	Polyamid, glasfaserverstärkt
Dichtungen	Acrylnitril-Butadien-Kautschuk; Polyurethan
Frontplatte	Polyamid, glasfaserverstärkt
Gewindebuchse	Messing, vernickelt; Zink-Druckguss, verchromt

Technische Bemerkungen

- Der min. Steuerdruck darf nicht unterschritten werden, da es sonst zu Fehlschaltungen und ggf. Ventilausfall kommen kann!
- Der Drucktaupunkt muss mindestens 15 °C unter der Umgebungs- und Mediumtemperatur liegen und darf max. 3 °C betragen.
- Der Ölgehalt der Druckluft muss über die gesamte Lebensdauer konstant bleiben.
- Verwenden Sie ausschließlich von AVENTICS zugelassene Öle, siehe Kapitel „Technische Informationen“.

Betriebsspannung	Spannungstoleranz	Leistungsaufnahme
DC	DC	DC
		W
24 V	-10% / +10%	2,2

	HHB	Druckluftanschluss				Betriebsspannung	Leistungsaufnahme	Durchflussleitwert	Materialnummer	
		Eingang	Ausgang	Entlüftung	Steueranschluss					
						DC	24 V DC	b		
							[W]			
	NC/NC		G 1/8	G 1/8	G 1/8	-	24 V	2,2	0,27	R422102055

Wegeventile ▶ Elektrisch betätigt

2x3/2-Wegeventil, Serie TC08

- ▶ Qn = 600 l/min ▶ Vorsteuerventilbreite: 15 mm ▶ Rohranschluss ▶ Druckluftanschluss Ausgang: G 1/8
- ▶ Elektr. Anschluss: Stecker, M8, 3-polig ▶ Handhilfsbetätigung: rastend ▶ beidseitig betätigt ▶ Vorsteuerung: extern, intern

		HHB	Druckluftanschluss				Betriebsspannung	Leistungsaufnahme	Durchflussleitwert	Materialnummer
			Ein-gang	Aus-gang	Ent-lüftung	Steueran-schluss				
							DC	24 V DC	b	
								[W]		
	NO/NO		G 1/8	G 1/8	G 1/8	-	24 V	2,2	0,27	R422102056
	NC/NO		G 1/8	G 1/8	G 1/8	-	24 V	2,2	0,27	R422102057
	NC/NC		G 1/8	G 1/8	G 1/8	M5	24 V	2,2	0,27	R422102058
	NO/NO		G 1/8	G 1/8	G 1/8	M5	24 V	2,2	0,27	R422102059
	NC/NO		G 1/8	G 1/8	G 1/8	M5	24 V	2,2	0,27	R422102060

Materialnum-mer	Durchflussleitwert	Durchflusswert	Nennwiderstand	Betriebsdruck min./max.
	C	Qn		
	[l/(s*bar)]	[l/min]		[bar]
R422102055	2,8	600	280	2,5 / 10
R422102056	2,8	600	280	2,5 / 10
R422102057	2,8	600	280	2,5 / 10
R422102058	2,8	600	280	-0,9 / 10
R422102059	2,8	600	280	-0,9 / 10
R422102060	2,8	600	280	-0,9 / 10

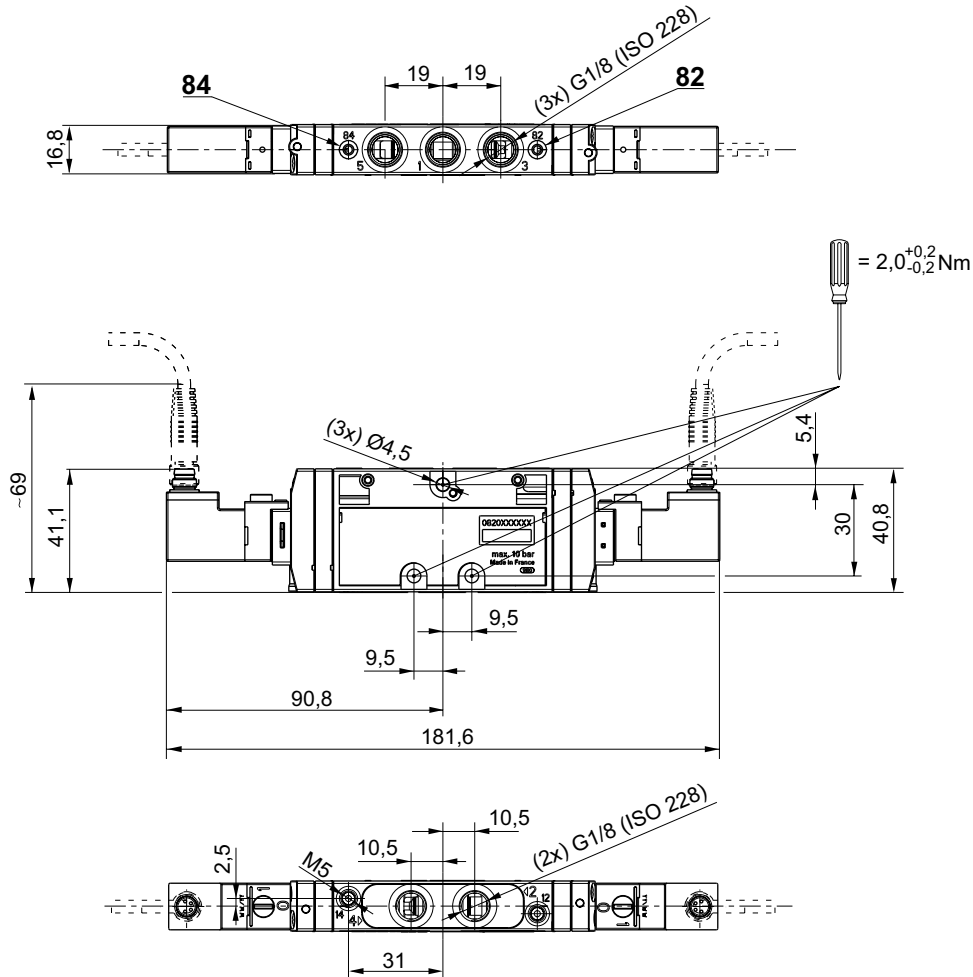
HHB = Handhilfsbetätigung

Nenndurchfluss Qn bei 6 bar und Δp = 1 bar

2x3/2-Wegeventil, Serie TC08

- ▶ $Q_n = 600 \text{ l/min}$ ▶ Vorsteuerventilbreite: 15 mm ▶ Rohranschluss ▶ Druckluftanschluss Ausgang: G 1/8
- ▶ Elektr. Anschluss: Stecker, M8, 3-polig ▶ Handhilfsbetätigung: rastend ▶ beidseitig betätigt ▶ Vorsteuerung: extern, intern

Abmessungen



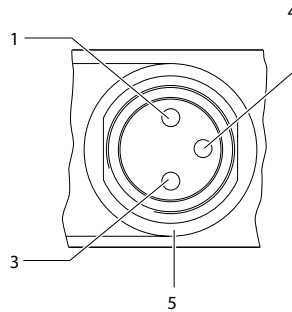
00134233_a

Wegeventile ▶ Elektrisch betätigt

2x3/2-Wegeventil, Serie TC08

- ▶ Q_n = 600 l/min ▶ Vorsteuerventilbreite: 15 mm ▶ Rohranschluss ▶ Druckluftanschluss Ausgang: G 1/8
- ▶ Elektr. Anschluss: Stecker, M8, 3-polig ▶ Handhilfsbetätigung: rastend ▶ beidseitig betätigt ▶ Vorsteuerung: extern, intern

PIN-Belegung und Kabelfarben für Leitungsdose



00125554

PIN-Belegung:

1) PIN nicht belegt

3) 0 V

4) 24 V

5) LED

Kabelfarben

1) braun

3) blau

4) schwarz

Hinweis: Bipolare Schutzbeschaltung gegen Überspannung

2x3/2-Wegeventil, Serie TC08

▶ Q_n = 600 l/min ▶ Vorsteuerventilbreite: 15 mm ▶ Rohranschluss ▶ Druckluftanschluss Ausgang: G 1/8 ▶ Elektr. Anschluss: Stecker, M8, 4-polig ▶ Handhilfsbetätigung: nicht rastend ▶ beidseitig betätigt ▶ Vorsteuerung: extern, intern



00138009

Bauart	Schieberventil, überschneidungsfrei
Dichtprinzip	weich dichtend
Montage auf Sammelanschlussleiste	P-Leiste
Betriebsdruck min./max.	Siehe Tabelle unten
Steuerdruck min./max.	2,5 bar / 10 bar
Umgebungstemperatur min./max.	-10 °C / +50 °C
Mediumtemperatur min./max.	-10 °C / +50 °C
Medium	Druckluft
Max. Partikelgröße	5 µm
Ölgehalt der Druckluft	0 mg/m ³ - 5 mg/m ³
Druckluftanschluss	nach ISO 228-1
Norm elektr. Anschluss	DIN EN 60947-5-2
Schutzklasse nach DIN EN 61140 elektrisch	Klasse III
Schutzart mit Anschluss	IP65
Statusanzeige LED	Gelb
Einschaltdauer	100 %
Einschaltzeit	10 ms
Ausschaltzeit	14 ms
Störfestigkeit nach	EN 50082-2
Anzugmoment der Befestigungsschraube	2 Nm
Toleranz Anzugmoment	±0,2
Gewicht	0,182 kg
Werkstoffe:	
Gehäuse	Polyamid, glasfaserverstärkt
Dichtungen	Acrylnitril-Butadien-Kautschuk; Polyurethan
Frontplatte	Polyamid, glasfaserverstärkt
Gewindebuchse	Messing, vernickelt; Zink-Druckguss, verchromt

Technische Bemerkungen

- Der min. Steuerdruck darf nicht unterschritten werden, da es sonst zu Fehlschaltungen und ggf. Ventilausfall kommen kann!
- Der Drucktaupunkt muss mindestens 15 °C unter der Umgebungs- und Mediumtemperatur liegen und darf max. 3 °C betragen.
- Der Ölgehalt der Druckluft muss über die gesamte Lebensdauer konstant bleiben.
- Verwenden Sie ausschließlich von AVENTICS zugelassene Öle, siehe Kapitel „Technische Informationen“.

Betriebsspannung	Spannungstoleranz	Leistungsaufnahme
DC	DC	DC
		W
24 V	-10% / +10%	2,2

	HHB	Druckluftanschluss				Betriebsspannung	Leistungsaufnahme	Durchflussleitwert	Materialnummer	
		Eingang	Ausgang	Entlüftung	Steueranschluss					
						DC	24 V DC	b		
							[W]			
	NC/NC		G 1/8	G 1/8	G 1/8	-	24 V	2,2	0,27	R422102049

Wegeventile ▶ Elektrisch betätigt

2x3/2-Wegeventil, Serie TC08

- ▶ Qn = 600 l/min ▶ Vorsteuerventilbreite: 15 mm ▶ Rohranschluss ▶ Druckluftanschluss Ausgang: G 1/8 ▶ Elektr. Anschluss: Stecker, M8, 4-polig ▶ Handhilfsbetätigung: nicht rastend ▶ beidseitig betätigt
- ▶ Vorsteuerung: extern, intern

		HHB	Druckluftanschluss				Betriebsspannung	Leistungsaufnahme	Durchflussleitwert	Materialnummer
			Ein-gang	Aus-gang	Ent-lüftung	Steueran-schluss				
							DC	24 V DC	b	
								[W]		
	NO/NO		G 1/8	G 1/8	G 1/8	-	24 V	2,2	0,27	R422102050
	NC/NO		G 1/8	G 1/8	G 1/8	-	24 V	2,2	0,27	R422102051
	NC/NC		G 1/8	G 1/8	G 1/8	M5	24 V	2,2	0,27	R422102052
	NO/NO		G 1/8	G 1/8	G 1/8	M5	24 V	2,2	0,27	R422102053
	NC/NO		G 1/8	G 1/8	G 1/8	M5	24 V	2,2	0,27	R422102054

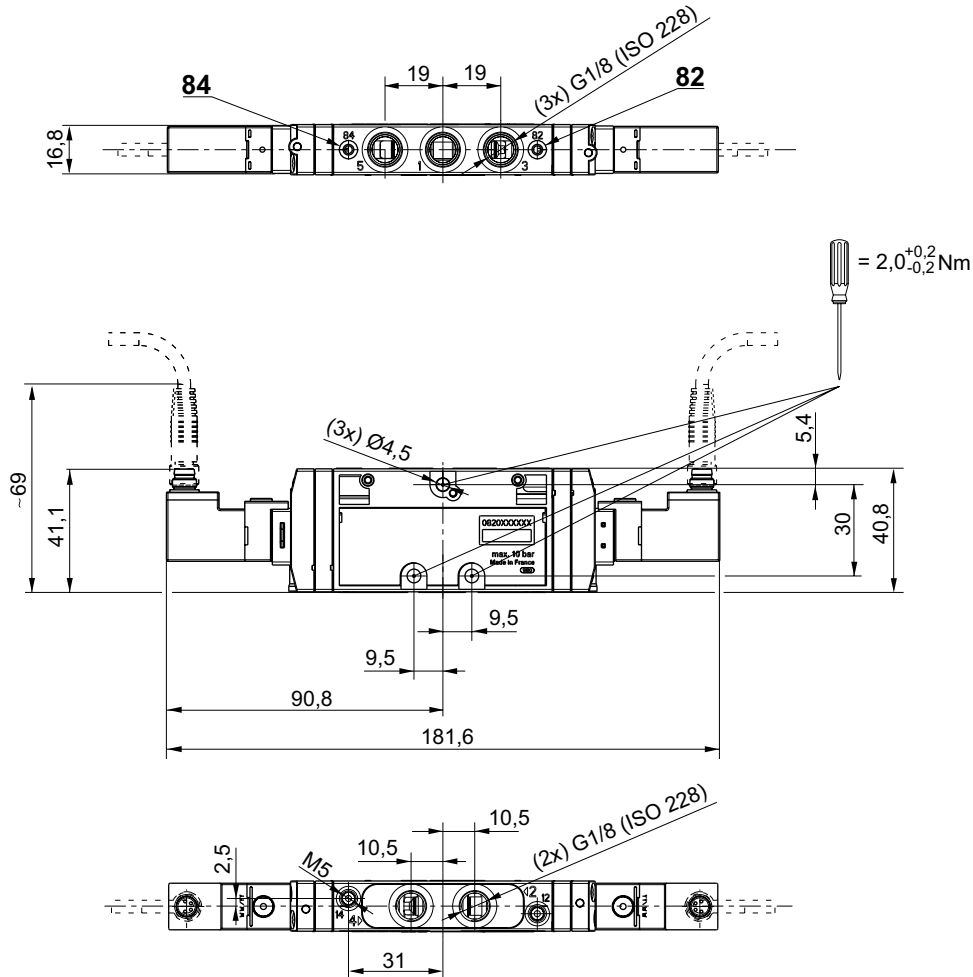
Materialnum-mer	Durchflussleitwert	Durchflusswert	Nennwiderstand	Betriebsdruck min./max.
	C	Qn		
	[l/(s*bar)]	[l/min]		[bar]
R422102049	2,8	600	280	2,5 / 10
R422102050	2,8	600	280	2,5 / 10
R422102051	2,8	600	280	2,5 / 10
R422102052	2,8	600	280	-0,9 / 10
R422102053	2,8	600	280	-0,9 / 10
R422102054	2,8	600	280	-0,9 / 10

HHB = Handhilfsbetätigung
 Nenndurchfluss Qn bei 6 bar und Δp = 1 bar

2x3/2-Wegeventil, Serie TC08

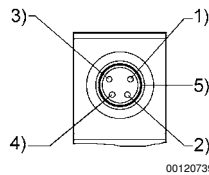
- ▶ $Q_n = 600 \text{ l/min}$ ▶ Vorsteuerventilbreite: 15 mm ▶ Rohranschluss ▶ Druckluftanschluss Ausgang: G 1/8 ▶ Elektr. Anschluss: Stecker, M8, 4-polig ▶ Handhilfsbetätigung: nicht rastend ▶ beidseitig betätigt
- ▶ Vorsteuerung: extern, intern

Abmessungen



00134233

PIN-Belegung und Kabelfarben für Leitungsdose



00120739

PIN-Belegung:

- 1) PIN nicht belegt
- 2) PIN nicht belegt
- 3) 0V
- 4) 24 V
- 5) LED

Kabelfarben

- 1) braun
- 2) weiß
- 3) blau
- 4) schwarz

Hinweis: Bipolare Schutzbeschaltung gegen Überspannung

Wegeventile ▶ Elektrisch betätigt

2x3/2-Wegeventil, Serie TC08

▶ Qn = 600 l/min ▶ Vorsteuerventilbreite: 15 mm ▶ Rohranschluss ▶ Druckluftanschluss Ausgang: G 1/8
 ▶ Elektr. Anschluss: Stecker, M8, 4-polig ▶ Handhilfsbetätigung: rastend ▶ beidseitig betätigt ▶ Vorsteuerung: extern, intern



00138008

Bauart	Schieberventil, überschneidungsfrei
Dichtprinzip	weich dichtend
Montage auf Sammelanschlussleiste	P-Leiste
Betriebsdruck min./max.	Siehe Tabelle unten
Steuerdruck min./max.	2,5 bar / 10 bar
Umgebungstemperatur min./max.	-10 °C / +50 °C
Mediumtemperatur min./max.	-10 °C / +50 °C
Medium	Druckluft
Max. Partikelgröße	5 µm
Ölgehalt der Druckluft	0 mg/m³ - 5 mg/m³
Druckluftanschluss	nach ISO 228-1
Norm elektr. Anschluss	DIN EN 60947-5-2
Schutzklasse nach DIN EN 61140 elektrisch	Klasse III
Schutzart mit Anschluss	IP65
Statusanzeige LED	Gelb
Einschaltdauer	100 %
Einschaltzeit	10 ms
Ausschaltzeit	14 ms
Störfestigkeit nach	EN 50082-2
Anzugsmoment der Befestigungsschraube	2 Nm
Toleranz Anzugsmoment	±0,2
Gewicht	0,182 kg
Werkstoffe:	
Gehäuse	Polyamid, glasfaserverstärkt
Dichtungen	Acrylnitril-Butadien-Kautschuk; Polyurethan
Frontplatte	Polyamid, glasfaserverstärkt
Gewindebuchse	Messing, vernickelt; Zink-Druckguss, verchromt

Technische Bemerkungen

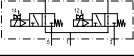
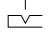
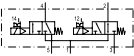

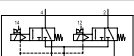


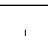

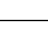
- Der min. Steuerdruck darf nicht unterschritten werden, da es sonst zu Fehlschaltungen und ggf. Ventilausfall kommen kann!
- Der Drucktaupunkt muss mindestens 15 °C unter der Umgebungs- und Mediumtemperatur liegen und darf max. 3 °C betragen.
- Der Ölgehalt der Druckluft muss über die gesamte Lebensdauer konstant bleiben.
- Verwenden Sie ausschließlich von AVENTICS zugelassene Öle, siehe Kapitel „Technische Informationen“.

Betriebsspannung	Spannungstoleranz	Leistungsaufnahme
DC	DC	DC
		W
24 V	-10% / +10%	2,2

	HHB	Druckluftanschluss				Betriebsspannung	Leistungsaufnahme	Durchflussleitwert	Materialnummer
		Ein-gang	Aus-gang	Ent-lüftung	Steueran-schluss				
						DC	24 V DC	b	
							[W]		
	NC/NC	G 1/8	G 1/8	G 1/8	-	24 V	2,2	0,27	R422102043

Wegeventile ▶ Elektrisch betätigt
2x3/2-Wegeventil, Serie TC08

▶ Qn = 600 l/min ▶ Vorsteuerventilbreite: 15 mm ▶ Rohranschluss ▶ Druckluftanschluss Ausgang: G 1/8
 ▶ Elektr. Anschluss: Stecker, M8, 4-polig ▶ Handhilfsbetätigung: rastend ▶ beidseitig betätigt ▶ Vorsteuerung:
 extern, intern

	HHB	Druckluftanschluss				Betriebsspannung	Leistungsaufnahme	Durchflussleitwert	Materialnummer	
		Ein-gang	Aus-gang	Ent-lüftung	Steueran-schluss					
						DC	24 V DC	b		
							[W]			
	NO/NO		G 1/8	G 1/8	G 1/8	-	24 V	2,2	0,27	R422102044
	NC/NO		G 1/8	G 1/8	G 1/8	-	24 V	2,2	0,27	R422102045
	NC/NC		G 1/8	G 1/8	G 1/8	M5	24 V	2,2	0,27	R422102046
	NO/NO		G 1/8	G 1/8	G 1/8	M5	24 V	2,2	0,27	R422102047
	NC/NO		G 1/8	G 1/8	G 1/8	M5	24 V	2,2	0,27	R422102048

Materialnummer	Durchflussleitwert	Durchflusswert	Nennwiderstand	Betriebsdruck min./max.
	C	Qn		
	[l/(s*bar)]	[l/min]		[bar]
R422102043	2,8	600	280	2,5 / 10
R422102044	2,8	600	280	2,5 / 10
R422102045	2,8	600	280	2,5 / 10
R422102046	2,8	600	280	-0,9 / 10
R422102047	2,8	600	280	-0,9 / 10
R422102048	2,8	600	280	-0,9 / 10

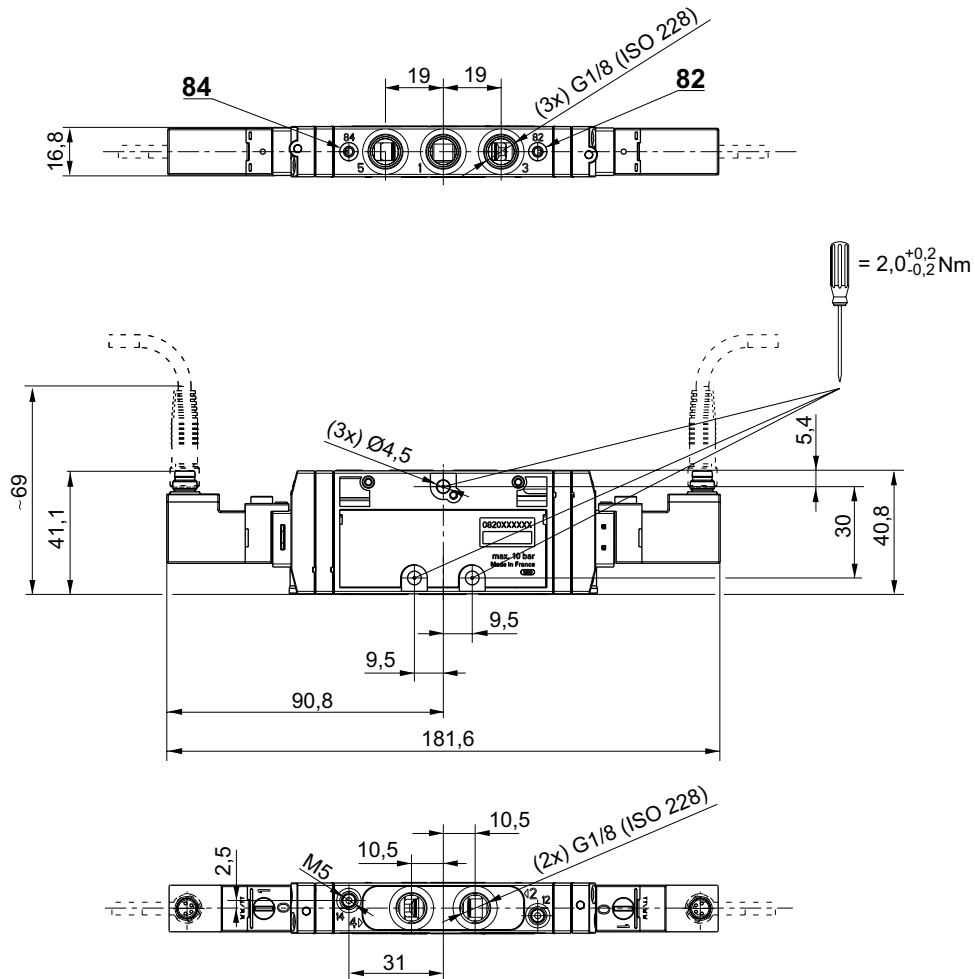
HHB = Handhilfsbetätigung
 Nenndurchfluss Qn bei 6 bar und Δp = 1 bar

Wegeventile ▶ Elektrisch betätigt

2x3/2-Wegeventil, Serie TC08

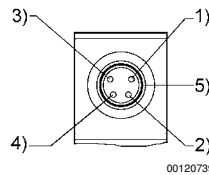
- ▶ Qn = 600 l/min ▶ Vorsteuerventilbreite: 15 mm ▶ Rohranschluss ▶ Druckluftanschluss Ausgang: G 1/8
- ▶ Elektr. Anschluss: Stecker, M8, 4-polig ▶ Handhilfsbetätigung: rastend ▶ beidseitig betätigt ▶ Vorsteuerung: extern, intern

Abmessungen



00134233_a

PIN-Belegung und Kabelfarben für Leitungsdose



PIN-Belegung:

- 1) PIN nicht belegt
- 2) PIN nicht belegt
- 3) 0V
- 4) 24 V
- 5) LED

Kabelfarben

- 1) braun
- 2) weiß
- 3) blau
- 4) schwarz

Hinweis: Bipolare Schutzbeschaltung gegen Überspannung

2x3/2-Wegeventil, Serie TC08

- ▶ Qn = 600 l/min ▶ Vorsteuerventilbreite: 15 mm ▶ Rohranschluss ▶ Druckluftanschluss Ausgang: G 1/8
- ▶ Elektr. Anschluss: Stecker, ISO 15217, Form C ▶ Handhilfsbetätigung: nicht rastend ▶ beidseitig betätigt
- ▶ Vorsteuerung: extern, intern



00137674

Bauart	Schieberventil, überschneidungsfrei
Dichtprinzip	weich dichtend
Montage auf Sammelanschlussleiste	P-Leiste
Betriebsdruck min./max.	Siehe Tabelle unten
Steuerdruck min./max.	2,5 bar / 10 bar
Umgebungstemperatur min./max.	-10 °C / +50 °C
Mediumtemperatur min./max.	-10 °C / +50 °C
Medium	Druckluft
Max. Partikelgröße	5 µm
Ölgehalt der Druckluft	0 mg/m³ - 5 mg/m³
Druckluftanschluss	nach ISO 228-1
Norm elektr. Anschluss	ISO 15217
Schutzart mit Anschluss	IP65
Einschaltdauer	100 %
Einschaltzeit	10 ms
Ausschaltzeit	14 ms
Störfestigkeit nach	EN 50082-2
Anzugsmoment der Befestigungsschraube	2 Nm
Toleranz Anzugsmoment	±0,2
Gewicht	0,181 kg
Werkstoffe:	
Gehäuse	Polyamid, glasfaserverstärkt
Dichtungen	Acrylnitril-Butadien-Kautschuk; Polyurethan
Frontplatte	Polyamid, glasfaserverstärkt
Gewindebuchse	Messing, vernickelt; Zink-Druckguss, verchromt

Technische Bemerkungen

- Der min. Steuerdruck darf nicht unterschritten werden, da es sonst zu Fehlschaltungen und ggf. Ventilausfall kommen kann!
- Der Drucktaupunkt muss mindestens 15 °C unter der Umgebungs- und Mediumtemperatur liegen und darf max. 3 °C betragen.
- Der Ölgehalt der Druckluft muss über die gesamte Lebensdauer konstant bleiben.
- Verwenden Sie ausschließlich von AVENTICS zugelassene Öle, siehe Kapitel „Technische Informationen“.

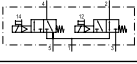
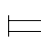
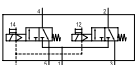

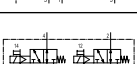
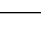

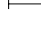
Betriebsspannung	Spannungstoleranz	Leistungsaufnahme
DC	DC	DC
		W
24 V	-10% / +10%	2

	HHB	Druckluftanschluss				Betriebsspannung	Leistungsaufnahme	Durchflussleitwert	Materialnummer	
		Eingang	Ausgang	Entlüftung	Steueranschluss					
						DC	24 V DC	b		
							[W]			
	NC/NC		G 1/8	G 1/8	G 1/8	-	24 V	2	0,27	R422102023
	NO/NO		G 1/8	G 1/8	G 1/8	-	24 V	2	0,27	R422102027

Wegeventile ▶ Elektrisch betätigt

2x3/2-Wegeventil, Serie TC08

- ▶ Qn = 600 l/min ▶ Vorsteuerventilbreite: 15 mm ▶ Rohranschluss ▶ Druckluftanschluss Ausgang: G 1/8
- ▶ Elektr. Anschluss: Stecker, ISO 15217, Form C ▶ Handhilfsbetätigung: nicht rastend ▶ beidseitig betätigt
- ▶ Vorsteuerung: extern, intern

		HHB	Druckluftanschluss				Betriebsspannung	Leistungsaufnahme	Durchflussleitwert	Materialnummer
			Ein-gang	Aus-gang	Ent-lüftung	Steueran-schluss				
							DC	24 V DC	b	
								[W]		
	NC/NO		G 1/8	G 1/8	G 1/8	-	24 V	2	0,27	R422102031
	NC/NC		G 1/8	G 1/8	G 1/8	M5	24 V	2	0,27	R422102034
	NO/NO		G 1/8	G 1/8	G 1/8	M5	24 V	2	0,27	R422102037
	NC/NO		G 1/8	G 1/8	G 1/8	M5	24 V	2	0,27	R422102040

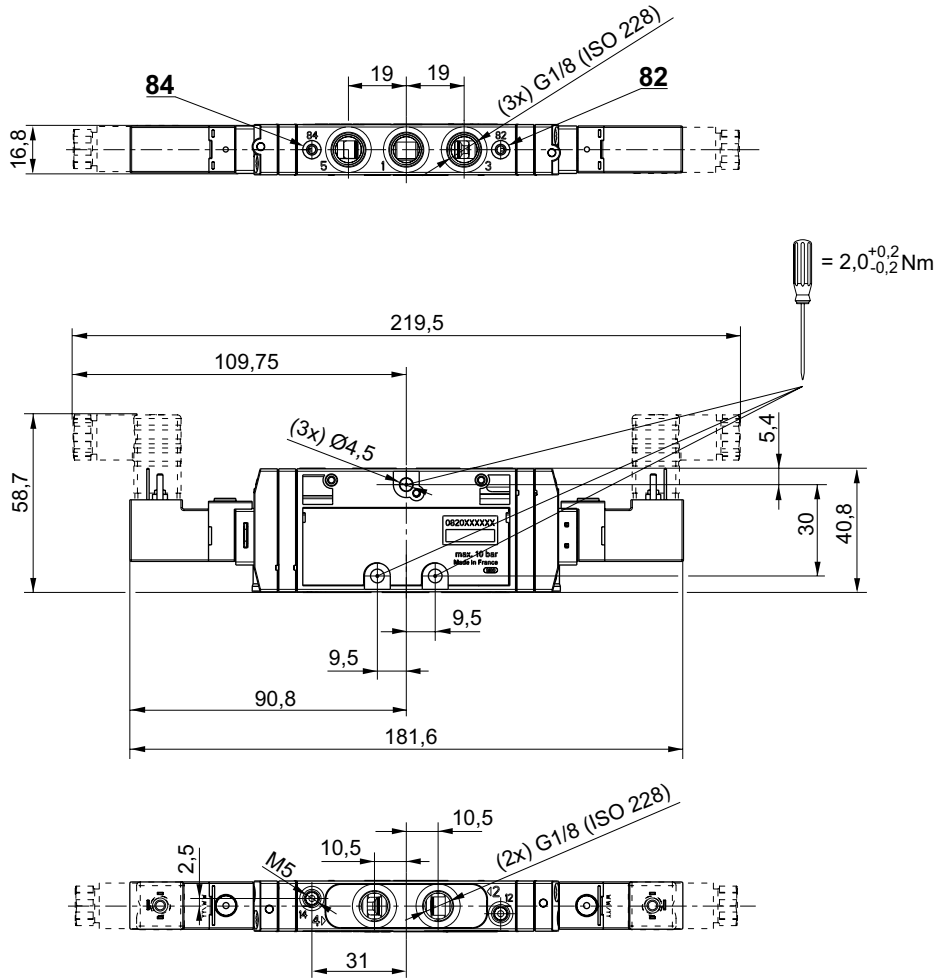
Materialnummer	Durchflussleitwert	Durchflusswert	Nennwiderstand	Betriebsdruck min./max.
	C	Qn		
	[l/(s*bar)]	[l/min]		[bar]
R422102023	2,8	600	280	2,5 / 10
R422102027	2,8	600	280	2,5 / 10
R422102031	2,8	600	280	2,5 / 10
R422102034	2,8	600	280	-0,9 / 10
R422102037	2,8	600	280	-0,9 / 10
R422102040	2,8	600	280	-0,9 / 10

HHB = Handhilfsbetätigung

Nenndurchfluss Qn bei 6 bar und Δp = 1 bar

2x3/2-Wegeventil, Serie TC08

- ▶ $Q_n = 600 \text{ l/min}$ ▶ Vorsteuerventilbreite: 15 mm ▶ Rohranschluss ▶ Druckluftanschluss Ausgang: G 1/8
- ▶ Elektr. Anschluss: Stecker, ISO 15217, Form C ▶ Handhilfsbetätigung: nicht rastend ▶ beidseitig betätigt
- ▶ Vorsteuerung: extern, intern

Abmessungen


00134234

Wegeventile ▶ Elektrisch betätigt

2x3/2-Wegeventil, Serie TC08

- ▶ Qn = 600 l/min ▶ Vorsteuerventilbreite: 15 mm ▶ Rohranschluss ▶ Druckluftanschluss Ausgang: G 1/8
- ▶ Elektr. Anschluss: Stecker, ISO 15217, Form C ▶ Handhilfsbetätigung: nicht rastend ▶ beidseitig betätigt
- ▶ Vorsteuerung: extern, intern



00137674

Bauart Dichtprinzip Montage auf Sammelanschlussleiste Betriebsdruck min./max. Steuerdruck min./max. Umgebungstemperatur min./max. Mediumtemperatur min./max. Medium Max. Partikelgröße Ölgehalt der Druckluft Druckluftanschluss Norm elektr. Anschluss	Schieberventil, überschneidungsfrei weich dichtend P-Leiste Siehe Tabelle unten 2,5 bar / 10 bar -10 °C / +50 °C -10 °C / +50 °C Druckluft 5 µm 0 mg/m³ - 5 mg/m³ nach ISO 228-1 ISO 15217
Schutzart mit Anschluss Einschaltdauer Einschaltzeit Ausschaltzeit Störfestigkeit nach Anzugsmoment der Befestigungsschraube Toleranz Anzugsmoment Gewicht	IP65 100 % 10 ms 14 ms EN 50082-2 2 Nm ±0,2 0,181 kg
Werkstoffe: Gehäuse Dichtungen Frontplatte Gewindebuchse	Polyamid, glasfaserverstärkt Acrylnitril-Butadien-Kautschuk; Polyurethan Polyamid, glasfaserverstärkt Messing, vernickelt; Zink-Druckguss, verchromt

Technische Bemerkungen

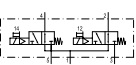

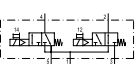
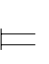
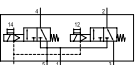
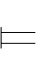

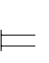

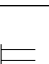
- Der min. Steuerdruck darf nicht unterschritten werden, da es sonst zu Fehlschaltungen und ggf. Ventilausfall kommen kann!
- Der Drucktaupunkt muss mindestens 15 °C unter der Umgebungs- und Mediumtemperatur liegen und darf max. 3 °C betragen.
- Der Ölgehalt der Druckluft muss über die gesamte Lebensdauer konstant bleiben.
- Verwenden Sie ausschließlich von AVENTICS zugelassene Öle, siehe Kapitel „Technische Informationen“.

Betriebsspannung		Spannungstoleranz		Einschaltleistung		Halteleistung	
AC 50 Hz	AC 60 Hz	AC 50 Hz	AC 60 Hz	AC 50 Hz	AC 60 Hz	AC 50 Hz	AC 60 Hz
				VA	VA	VA	VA
24 V	24 V	-10% / +10%	-10% / +10%	2,2	2	1,6	1,4
110 V	110 V	-10% / +10%	-10% / +10%	2,2	2	1,6	1,4
230 V	230 V	-10% / +10%	-10% / +10%	2,2	2	1,6	1,4

	HHB	Druckluftanschluss				Betriebsspannung	Halteleistung	Halteleistung	Einschaltleistung	Einschaltleistung	Materialnummer	
		Ein-gang	Aus-gang	Ent-lüftung	Steueran-schluss							AC 50 Hz
								[VA]	[VA]	[VA]	[VA]	
	NC/NC	G 1/8	G 1/8	G 1/8	-	24 V 110 V 230 V	24 V 110 V 230 V	1,6	1,4	2,2	2	R422102022 R422102024 R422102025

2x3/2-Wegeventil, Serie TC08

- ▶ Qn = 600 l/min ▶ Vorsteuerventilbreite: 15 mm ▶ Rohranschluss ▶ Druckluftanschluss Ausgang: G 1/8
- ▶ Elektr. Anschluss: Stecker, ISO 15217, Form C ▶ Handhilfsbetätigung: nicht rastend ▶ beidseitig betätigt
- ▶ Vorsteuerung: extern, intern

		HHB	Druckluftanschluss				Betriebsspannung		Halteleistung	Halteleistung	Einschaltleistung	Einschaltleistung	Materialnummer
			Eingang	Ausgang	Entlüftung	Steueranschluss	AC 50 Hz	AC 60 Hz	AC 50 Hz	AC 60 Hz	AC 50 Hz	AC 60 Hz	
							[VA]	[VA]	[VA]	[VA]			
	NO/NO		G 1/8	G 1/8	G 1/8	-	24 V 110 V 230 V	24 V 110 V 230 V	1,6	1,4	2,2	2	R422102026 R422102028 R422102029
	NC/NO		G 1/8	G 1/8	G 1/8	-	24 V 110 V 230 V	24 V 110 V 230 V	1,6	1,4	2,2	2	R422102030 R422102032 R422102033
	NC/NC		G 1/8	G 1/8	G 1/8	M5	110 V 230 V	110 V 230 V	1,6	1,4	2,2	2	R422102035 R422102036
	NO/NO		G 1/8	G 1/8	G 1/8	M5	110 V 230 V	110 V 230 V	1,6	1,4	2,2	2	R422102038 R422102039
	NC/NO		G 1/8	G 1/8	G 1/8	M5	110 V 230 V	110 V 230 V	1,6	1,4	2,2	2	R422102041 R422102042

Materialnummer	Durchflussleitwert		Durchflusswert	Nennwiderstand	Betriebsdruck min./max.
	b	c	Qn		
	[l/(s*bar)]		[l/min]		[bar]
R422102022 R422102024 R422102025	0,27	2,8	600	185 3700 14700	2,5 / 10
R422102026 R422102028 R422102029	0,27	2,8	600	185 3700 14700	2,5 / 10
R422102030 R422102032 R422102033	0,27	2,8	600	185 3700 14700	2,5 / 10
R422102035 R422102036	0,27	2,8	600	3700 14700	-0,9 / 10
R422102038 R422102039	0,27	2,8	600	3700 14700	-0,9 / 10
R422102041 R422102042	0,27	2,8	600	3700 14700	-0,9 / 10

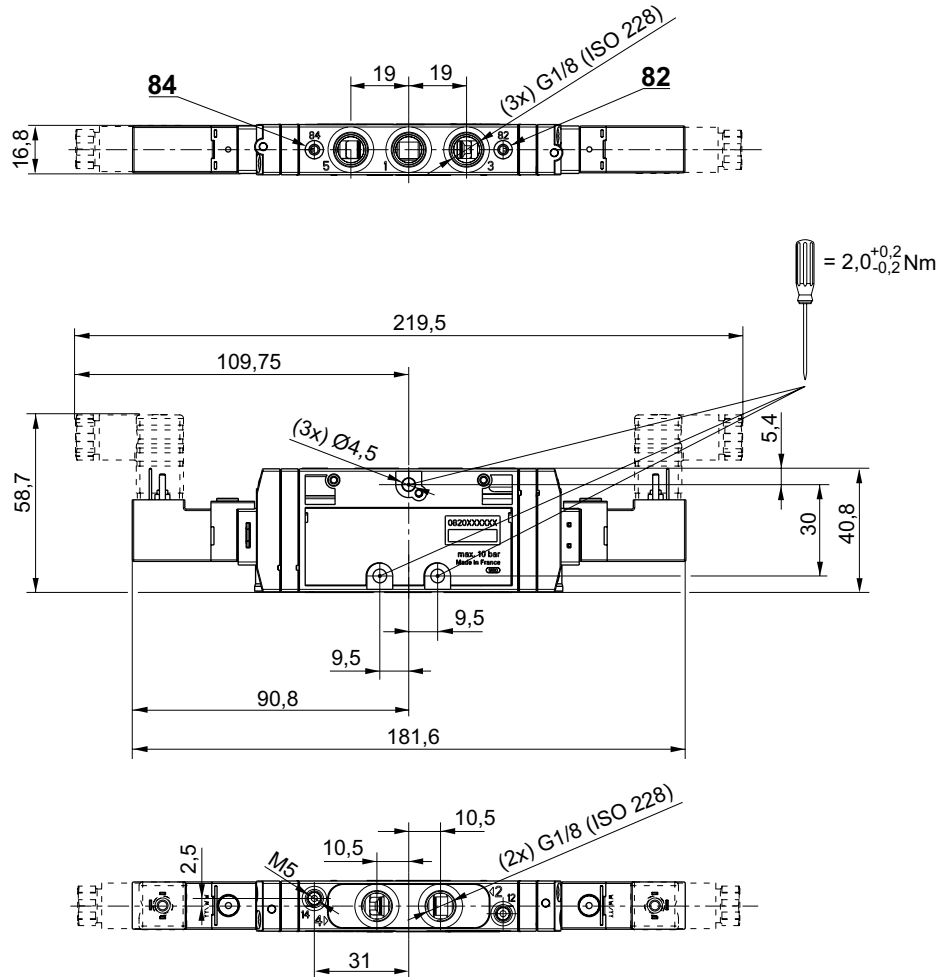
HHB = Handhilfsbetätigung
Nenndurchfluss Qn bei 6 bar und Δp = 1 bar

Wegeventile ▶ Elektrisch betätigt

2x3/2-Wegeventil, Serie TC08

- ▶ Qn = 600 l/min ▶ Vorsteuerventilbreite: 15 mm ▶ Rohranschluss ▶ Druckluftanschluss Ausgang: G 1/8
- ▶ Elektr. Anschluss: Stecker, ISO 15217, Form C ▶ Handhilfsbetätigung: nicht rastend ▶ beidseitig betätigt
- ▶ Vorsteuerung: extern, intern

Abmessungen



00134234

2x3/2-Wegeventil, Serie TC08

- ▶ Qn = 600 l/min ▶ Vorsteuerventilbreite: 15 mm ▶ Rohranschluss ▶ Druckluftanschluss Ausgang: G 1/8
 ▶ Elektr. Anschluss: Stecker, ISO 15217, Form C ▶ Handhilfsbetätigung: rastend ▶ beidseitig betätigt
 ▶ Vorsteuerung: extern, intern



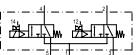

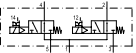

00137672

Bauart	Schieberventil, überschneidungsfrei
Dichtprinzip	weich dichtend
Montage auf Sammelanschlussleiste	P-Leiste
Betriebsdruck min./max.	Siehe Tabelle unten
Steuerdruck min./max.	2,5 bar / 10 bar
Umgebungstemperatur min./max.	-10 °C / +50 °C
Mediumtemperatur min./max.	-10 °C / +50 °C
Medium	Druckluft
Max. Partikelgröße	5 µm
Ölgehalt der Druckluft	0 mg/m ³ - 5 mg/m ³
Druckluftanschluss	nach ISO 228-1
Norm elektr. Anschluss	ISO 15217
Schutzart mit Anschluss	IP65
Einschaltdauer	100 %
Einschaltzeit	10 ms
Ausschaltzeit	14 ms
Störfestigkeit nach	EN 50082-2
Anzugsmoment der Befestigungsschraube	2 Nm
Toleranz Anzugsmoment	±0,2
Gewicht	0,181 kg
Werkstoffe:	
Gehäuse	Polyamid, glasfaserverstärkt
Dichtungen	Acrylnitril-Butadien-Kautschuk; Polyurethan
Frontplatte	Polyamid, glasfaserverstärkt
Gewindebuchse	Messing, vernickelt; Zink-Druckguss, verchromt

Technische Bemerkungen

- Der min. Steuerdruck darf nicht unterschritten werden, da es sonst zu Fehlschaltungen und ggf. Ventilausfall kommen kann!
- Der Drucktaupunkt muss mindestens 15 °C unter der Umgebungs- und Mediumtemperatur liegen und darf max. 3 °C betragen.
- Der Ölgehalt der Druckluft muss über die gesamte Lebensdauer konstant bleiben.
- Verwenden Sie ausschließlich von AVENTICS zugelassene Öle, siehe Kapitel „Technische Informationen“.

Betriebsspannung	Spannungstoleranz	Leistungsaufnahme
DC	DC	DC
		W
24 V	-10% / +10%	2

	HHB	Druckluftanschluss				Betriebsspannung	Leistungsaufnahme	Durchflussleitwert	Materialnummer	
		Eingang	Ausgang	Entlüftung	Steueranschluss					
						DC	24 V DC	b		
							[W]			
	NC/NC		G 1/8	G 1/8	G 1/8	-	24 V	2	0,27	R422102002
	NO/NO		G 1/8	G 1/8	G 1/8	-	24 V	2	0,27	R422102006

Wegeventile ▶ Elektrisch betätigt

2x3/2-Wegeventil, Serie TC08

- ▶ Qn = 600 l/min ▶ Vorsteuerventilbreite: 15 mm ▶ Rohranschluss ▶ Druckluftanschluss Ausgang: G 1/8
- ▶ Elektr. Anschluss: Stecker, ISO 15217, Form C ▶ Handhilfsbetätigung: rastend ▶ beidseitig betätigt
- ▶ Vorsteuerung: extern, intern

		HHB	Druckluftanschluss				Betriebsspannung	Leistungsaufnahme	Durchflussleitwert	Materialnummer
			Ein-gang	Aus-gang	Ent-lüftung	Steueran-schluss				
							DC	24 V DC	b	
								[W]		
	NC/NO		G 1/8	G 1/8	G 1/8	-	24 V	2	0,27	R422102010
	NC/NC		G 1/8	G 1/8	G 1/8	M5	24 V	2	0,27	R422102013
	NO/NO		G 1/8	G 1/8	G 1/8	M5	24 V	2	0,27	R422102016
	NC/NO		G 1/8	G 1/8	G 1/8	M5	24 V	2	0,27	R422102019

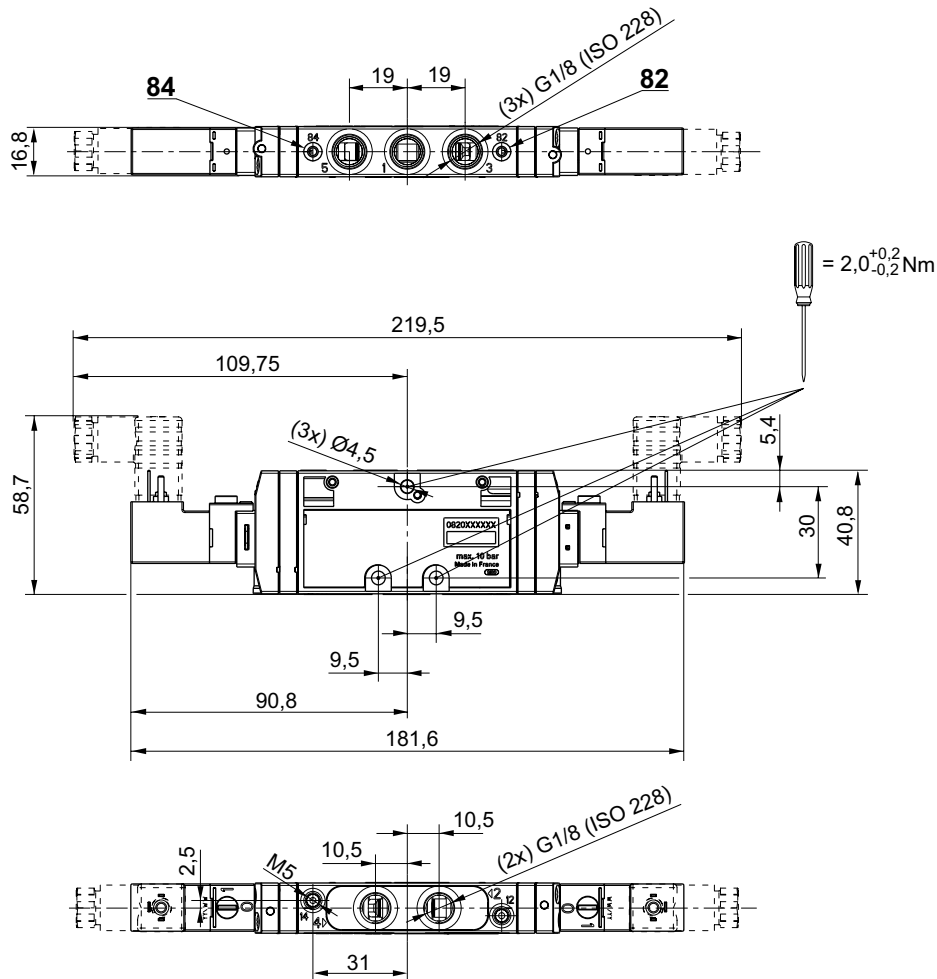
Materialnummer	Durchflussleitwert	Durchflusswert	Nennwiderstand	Betriebsdruck min./max.
	C	Qn		
	[l/(s*bar)]	[l/min]		[bar]
R422102002	2,8	600	280	2,5 / 10
R422102006	2,8	600	280	2,5 / 10
R422102010	2,8	600	280	2,5 / 10
R422102013	2,8	600	280	-0,9 / 10
R422102016	2,8	600	280	-0,9 / 10
R422102019	2,8	600	280	-0,9 / 10

HHB = Handhilfsbetätigung
 Nenndurchfluss Qn bei 6 bar und $\Delta p = 1$ bar

2x3/2-Wegeventil, Serie TC08

- ▶ $Q_n = 600 \text{ l/min}$ ▶ Vorsteuerventilbreite: 15 mm ▶ Rohranschluss ▶ Druckluftanschluss Ausgang: G 1/8
- ▶ Elektr. Anschluss: Stecker, ISO 15217, Form C ▶ Handhilfsbetätigung: rastend ▶ beidseitig betätigt
- ▶ Vorsteuerung: extern, intern

Abmessungen



00134234_a

Wegeventile ▶ Elektrisch betätigt

2x3/2-Wegeventil, Serie TC08

- ▶ Qn = 600 l/min ▶ Vorsteuerventilbreite: 15 mm ▶ Rohranschluss ▶ Druckluftanschluss Ausgang: G 1/8
- ▶ Elektr. Anschluss: Stecker, ISO 15217, Form C ▶ Handhilfsbetätigung: rastend ▶ beidseitig betätigt
- ▶ Vorsteuerung: extern, intern



00137672

Bauart	Schieberventil, überschneidungsfrei
Dichtprinzip	weich dichtend
Montage auf Sammelanschlussleiste	P-Leiste
Betriebsdruck min./max.	Siehe Tabelle unten
Steuerdruck min./max.	2,5 bar / 10 bar
Umgebungstemperatur min./max.	-10 °C / +50 °C
Mediumtemperatur min./max.	-10 °C / +50 °C
Medium	Druckluft
Max. Partikelgröße	5 µm
Ölgehalt der Druckluft	0 mg/m³ - 5 mg/m³
Druckluftanschluss	nach ISO 228-1
Norm elektr. Anschluss	ISO 15217
Schutzart mit Anschluss	IP65
Einschaltdauer	100 %
Einschaltzeit	10 ms
Ausschaltzeit	14 ms
Störfestigkeit nach	EN 50082-2
Anzugsmoment der Befestigungsschraube	2 Nm
Toleranz Anzugsmoment	±0,2
Gewicht	0,181 kg
Werkstoffe:	
Gehäuse	Polyamid, glasfaserverstärkt
Dichtungen	Acrylnitril-Butadien-Kautschuk; Polyurethan
Frontplatte	Polyamid, glasfaserverstärkt
Gewindebuchse	Messing, vernickelt; Zink-Druckguss, verchromt

Technische Bemerkungen

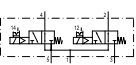
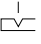
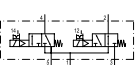

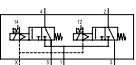
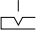
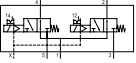
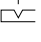
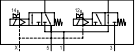
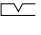
- Der min. Steuerdruck darf nicht unterschritten werden, da es sonst zu Fehlschaltungen und ggf. Ventilausfall kommen kann!
- Der Drucktaupunkt muss mindestens 15 °C unter der Umgebungs- und Mediumtemperatur liegen und darf max. 3 °C betragen.
- Der Ölgehalt der Druckluft muss über die gesamte Lebensdauer konstant bleiben.
- Verwenden Sie ausschließlich von AVENTICS zugelassene Öle, siehe Kapitel „Technische Informationen“.

Betriebsspannung		Spannungstoleranz		Einschaltleistung		Halteleistung	
AC 50 Hz	AC 60 Hz	AC 50 Hz	AC 60 Hz	AC 50 Hz	AC 60 Hz	AC 50 Hz	AC 60 Hz
				VA	VA	VA	VA
24 V	24 V	-10% / +10%	-10% / +10%	2,2	2	1,6	1,4
110 V	110 V	-10% / +10%	-10% / +10%	2,2	2	1,6	1,4
230 V	230 V	-10% / +10%	-10% / +10%	2,2	2	1,6	1,4

	HHB	Druckluftanschluss				Betriebsspannung	Halteleistung	Halteleistung	Einschaltleistung	Einschaltleistung	Materialnummer		
		Ein-gang	Aus-gang	Ent-lüftung	Steueran-schluss								
		AC 50 Hz	AC 60 Hz	AC 50 Hz	AC 60 Hz								
								[VA]	[VA]	[VA]	[VA]		
	NC/NC		G 1/8	G 1/8	G 1/8	-	24 V 110 V 230 V	24 V 110 V 230 V	1,6	1,4	2,2	2	R422102001 R422102003 R422102004

Wegeventile ▶ Elektrisch betätigt
2x3/2-Wegeventil, Serie TC08

- ▶ $Q_n = 600 \text{ l/min}$ ▶ Vorsteuerventilbreite: 15 mm ▶ Rohranschluss ▶ Druckluftanschluss Ausgang: G 1/8
- ▶ Elektr. Anschluss: Stecker, ISO 15217, Form C ▶ Handhilfsbetätigung: rastend ▶ beidseitig betätigt
- ▶ Vorsteuerung: extern, intern

	HHB	Druckluftanschluss					Betriebsspannung		Halteleistung	Halteleistung	Einschaltleistung	Einschaltleistung	Materialnummer
		Eingang	Ausgang	Entlüftung	Steueranschluss	AC 50 Hz	AC 60 Hz						
						[VA]	[VA]	[VA]	[VA]				
	NO/NO		G 1/8	G 1/8	G 1/8	-	24 V 110 V 230 V	24 V 110 V 230 V	1,6	1,4	2,2	2	R422102005 R422102007 R422102008
	NC/NO		G 1/8	G 1/8	G 1/8	-	24 V 110 V 230 V	24 V 110 V 230 V	1,6	1,4	2,2	2	R422102009 R422102011 R422102012
	NC/NC		G 1/8	G 1/8	G 1/8	M5	110 V 230 V	110 V 230 V	1,6	1,4	2,2	2	R422102014 R422102015
	NO/NO		G 1/8	G 1/8	G 1/8	M5	110 V 230 V	110 V 230 V	1,6	1,4	2,2	2	R422102017 R422102018
	NC/NO		G 1/8	G 1/8	G 1/8	M5	110 V 230 V	110 V 230 V	1,6	1,4	2,2	2	R422102020 R422102021

Materialnummer	Durchflussleitwert		Durchflusswert	Nennwiderstand	Betriebsdruck min./max.
	b	c	Q_n		
		[l/(s*bar)]	[l/min]		[bar]
R422102001 R422102003 R422102004	0,27	2,8	600	185 3700 14700	2,5 / 10
R422102005 R422102007 R422102008	0,27	2,8	600	185 3700 14700	2,5 / 10
R422102009 R422102011 R422102012	0,27	2,8	600	185 3700 14700	2,5 / 10
R422102014 R422102015	0,27	2,8	600	3700 14700	-0,9 / 10
R422102017 R422102018	0,27	2,8	600	3700 14700	-0,9 / 10
R422102020 R422102021	0,27	2,8	600	3700 14700	-0,9 / 10

HHB = Handhilfsbetätigung

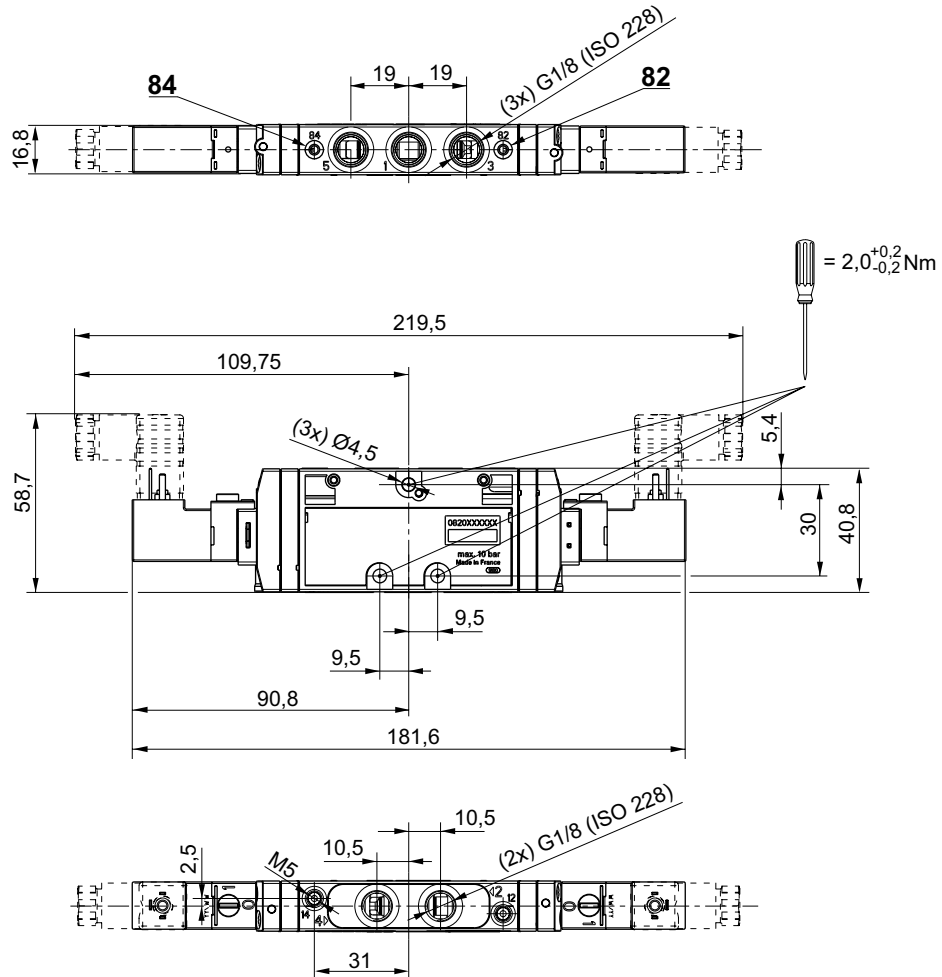
Nenndurchfluss Q_n bei 6 bar und $\Delta p = 1 \text{ bar}$

Wegeventile ▶ Elektrisch betätigt

2x3/2-Wegeventil, Serie TC08

- ▶ Qn = 600 l/min ▶ Vorsteuerventilbreite: 15 mm ▶ Rohranschluss ▶ Druckluftanschluss Ausgang: G 1/8
- ▶ Elektr. Anschluss: Stecker, ISO 15217, Form C ▶ Handhilfsbetätigung: rastend ▶ beidseitig betätigt
- ▶ Vorsteuerung: extern, intern

Abmessungen



00134234_a

5/2-Wegeventil, Serie TC08

- ▶ $Q_n = 800 \text{ l/min}$ ▶ Vorsteuerventilbreite: 15 mm ▶ Rohranschluss ▶ Druckluftanschluss Ausgang: G 1/8
 ▶ Elektr. Anschluss: Stecker, M8, 3-polig ▶ Handhilfsbetätigung: rastend ▶ einseitig betätigt, beidseitig betätigt



00138006

Bauart	Schieberventil, überschneidungsfrei
Dichtprinzip	weich dichtend
Montage auf Sammelanschlussleiste	P-Leiste
Betriebsdruck min./max.	Siehe Tabelle unten
Steuerdruck min./max.	Siehe Tabelle unten
Umgebungstemperatur min./max.	-10 °C / +50 °C
Mediumtemperatur min./max.	-10 °C / +50 °C
Medium	Druckluft
Max. Partikelgröße	5 μm
Ölgehalt der Druckluft	0 mg/m ³ - 5 mg/m ³
Norm elektr. Anschluss	DIN EN 60947-5-2
Schutzklasse nach DIN EN 61140 elektrisch	Klasse III
Schutzart mit Anschluss	IP65
Statusanzeige LED	Gelb
Einschaltdauer	100 %
Anzugmoment der Befestigungsschraube	2 Nm
Gewicht	Siehe Tabelle unten
Werkstoffe:	
Gehäuse	Polyamid, glasfaserverstärkt
Dichtungen	Acrylnitril-Butadien-Kautschuk; Polyurethan
Frontplatte	Polyamid, glasfaserverstärkt
Gewindebuchse	Messing, vernickelt; Zink-Druckguss, verchromt

Technische Bemerkungen

- Der min. Steuerdruck darf nicht unterschritten werden, da es sonst zu Fehlschaltungen und ggf. Ventilausfall kommen kann!
- Der Drucktaupunkt muss mindestens 15 °C unter der Umgebungs- und Mediumtemperatur liegen und darf max. 3 °C betragen.
- Der Ölgehalt der Druckluft muss über die gesamte Lebensdauer konstant bleiben.
- Verwenden Sie ausschließlich von AVENTICS zugelassene Öle, siehe Kapitel „Technische Informationen“.

Betriebsspannung	Spannungstoleranz	Leistungsaufnahme
DC	DC	DC
		W
24 V	-10% / +10%	2,2

	HHB	Druckluftanschluss			Betriebsspannung DC	Leistungsaufnahme 24 V DC [W]	Durchflussleitwert		Materialnummer
		Ein-gang	Aus-gang	Entlüf-tung			b	C	
		G 1/8	G 1/8	G 1/8	24 V	2,2	0,36	3,5	R422100968
		G 1/8	G 1/8	G 1/8	24 V	2,2	0,36	3,5	R422100969
		G 1/8	G 1/8	G 1/8	24 V	2,2	0,36	3,5	R422100970

Wegeventile ▶ Elektrisch betätigt

5/2-Wegeventil, Serie TC08

- ▶ Qn = 800 l/min ▶ Vorsteuerventilbreite: 15 mm ▶ Rohranschluss ▶ Druckluftanschluss Ausgang: G 1/8
- ▶ Elektr. Anschluss: Stecker, M8, 3-polig ▶ Handhilfsbetätigung: rastend ▶ einseitig betätigt, beidseitig betätigt

	HHB	Druckluftanschluss			Betriebsspannung DC	Leistungsaufnahme 24 V DC [W]	Durchflussleitwert		Materialnummer
		Ein-gang	Aus-gang	Entlüf-tung			b	C	
		G 1/8	G 1/8	G 1/8	24 V	2,2	0,36	3,5	R422100971
		G 1/8	G 1/8	G 1/8	24 V	2,2	0,36	3,5	R422100972
		G 1/8	G 1/8	G 1/8	24 V	2,2	0,36	3,5	R422100973

Materialnum-mer	Durchflusswert Qn [l/min]	Nennwi-derstand [bar]	Be-triebs-druck min./ max. [bar]	Steuer-druck min./ max. [bar]	Einschaltzeit tF [ms]	Ausschaltzeit tE [ms]	Gewicht [kg]	Bem.									
									R422100968	800	280	2,5 / 10	2,5 / 10	14	18	0,14	1)
									R422100969	800	280	-0,9 / 10	2,5 / 10	14	18	0,14	2)
R422100970	800	280	3 / 10	3 / 10	14	17	0,14	1)									
R422100971	800	280	-0,9 / 10	3 / 10	14	17	0,14	2)									
R422100972	800	280	2 / 10	2 / 10	10	10	0,172	1)									
R422100973	800	280	-0,9 / 10	2 / 10	10	10	0,172	2)									

HHB = Handhilfsbetätigung

1) Vorsteuerung: intern

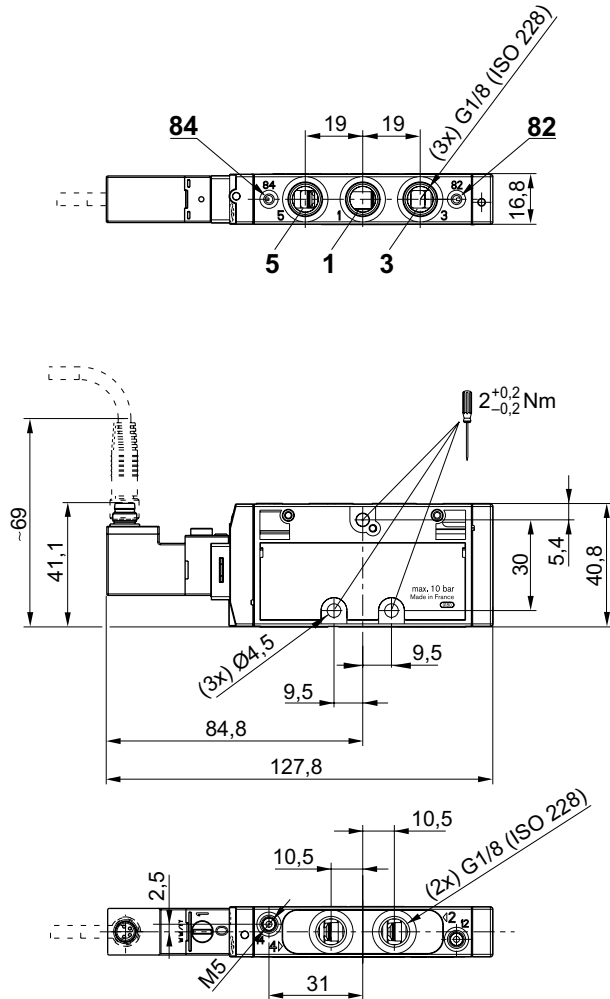
2) Vorsteuerung: extern

Nenndurchfluss Qn bei 6 bar und Δp = 1 bar

5/2-Wegeventil, Serie TC08

- ▶ $Q_n = 800 \text{ l/min}$ ▶ Vorsteuerventilbreite: 15 mm ▶ Rohranschluss ▶ Druckluftanschluss Ausgang: G 1/8
- ▶ Elektr. Anschluss: Stecker, M8, 3-polig ▶ Handhilfsbetätigung: rastend ▶ einseitig betätigt, beidseitig betätigt

Abmessungen, einseitig betätigt



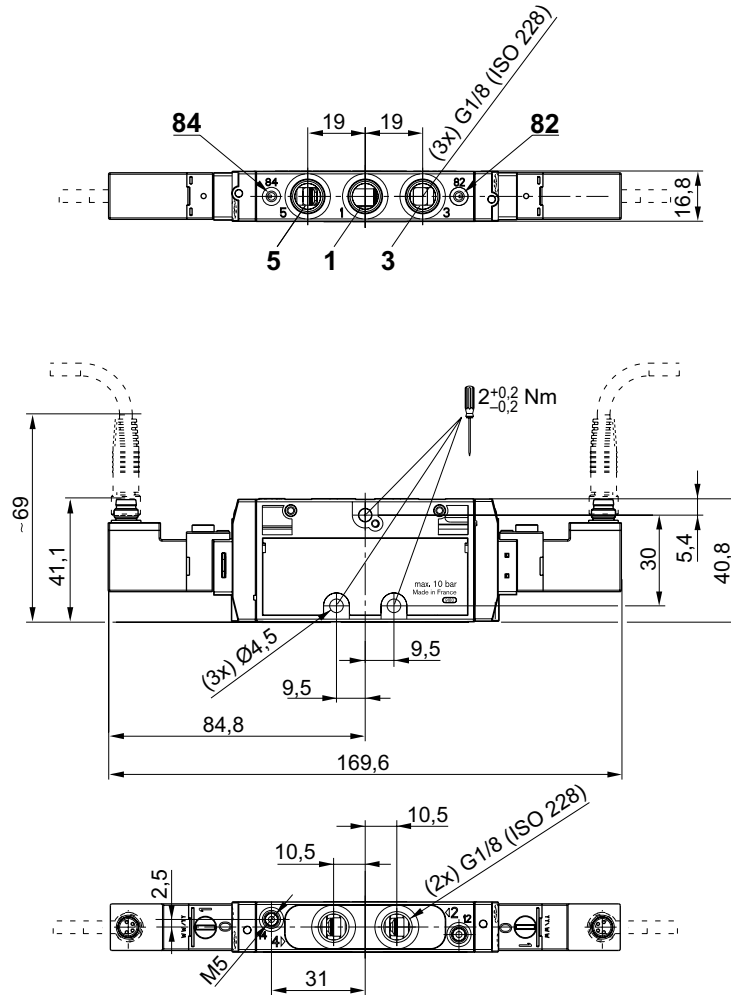
00111977_a

Wegeventile ▶ Elektrisch betätigt

5/2-Wegeventil, Serie TC08

- ▶ Qn = 800 l/min ▶ Vorsteuerventilbreite: 15 mm ▶ Rohranschluss ▶ Druckluftanschluss Ausgang: G 1/8
- ▶ Elektr. Anschluss: Stecker, M8, 3-polig ▶ Handhilfsbetätigung: rastend ▶ einseitig betätigt, beidseitig betätigt

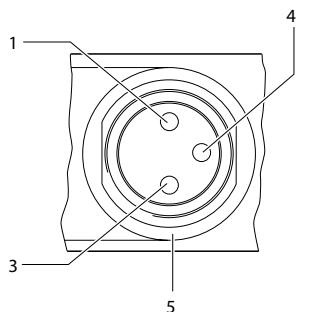
Abmessungen, beidseitig betätigt



00111978_a

5/2-Wegeventil, Serie TC08

- ▶ $Q_n = 800 \text{ l/min}$ ▶ Vorsteuerventilbreite: 15 mm ▶ Rohranschluss ▶ Druckluftanschluss Ausgang: G 1/8
 ▶ Elektr. Anschluss: Stecker, M8, 3-polig ▶ Handhilfsbetätigung: rastend ▶ einseitig betätigt, beidseitig betätigt

PIN-Belegung und Kabelfarben für Leitungsdose


00125554

PIN-Belegung:

- 1) PIN nicht belegt
- 3) 0 V
- 4) 24 V
- 5) LED

Kabelfarben

- 1) braun
- 3) blau
- 4) schwarz

Hinweis: Bipolare Schutzbeschaltung gegen Überspannung

Wegeventile ▶ Elektrisch betätigt

5/2-Wegeventil, Serie TC08

▶ Qn = 800 l/min ▶ Vorsteuerventilbreite: 15 mm ▶ Rohranschluss ▶ Druckluftanschluss Ausgang: G 1/8
 ▶ Elektr. Anschluss: Stecker, ISO 15217, Form C ▶ Handhilfsbetätigung: nicht rastend ▶ einseitig betätigt, beidseitig betätigt



00137673

Bauart	Schieberventil, überschneidungsfrei
Dichtprinzip	weich dichtend
Montage auf Sammelanschlussleiste	P-Leiste
Betriebsdruck min./max.	Siehe Tabelle unten
Steuerdruck min./max.	Siehe Tabelle unten
Umgebungstemperatur min./max.	-10°C / +50°C
Mediumtemperatur min./max.	-10°C / +50°C
Medium	Druckluft
Max. Partikelgröße	5 µm
Ölgehalt der Druckluft	0 mg/m³ - 5 mg/m³
Norm elektr. Anschluss	ISO 15217
Schutzart mit Anschluss	IP65
Einschaltdauer	100 %
Störaussendung nach	EN 50081:1992
Anzugsmoment der Befestigungsschraube	2 Nm
Gewicht	Siehe Tabelle unten
Werkstoffe:	
Gehäuse	Polyamid, glasfaserverstärkt
Dichtungen	Acrylnitril-Butadien-Kautschuk; Polyurethan
Frontplatte	Polyamid, glasfaserverstärkt
Gewindebuchse	Messing, vernickelt; Zink-Druckguss, verchromt

Technische Bemerkungen

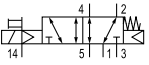

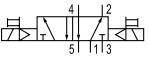

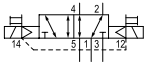

- Der min. Steuerdruck darf nicht unterschritten werden, da es sonst zu Fehlschaltungen und ggf. Ventilausfall kommen kann!
- Der Drucktaupunkt muss mindestens 15 °C unter der Umgebungs- und Mediumtemperatur liegen und darf max. 3 °C betragen.
- Der Ölgehalt der Druckluft muss über die gesamte Lebensdauer konstant bleiben.
- Verwenden Sie ausschließlich von AVENTICS zugelassene Öle, siehe Kapitel „Technische Informationen“.

Betriebsspannung	Spannungstoleranz	Leistungsaufnahme
DC	DC	DC
		W
24 V	-10% / +10%	2

	HHB	Druckluftanschluss			Betriebsspannung	Leistungsaufnahme	Durchflussleitwert		Materialnummer		
		Ein-gang	Aus-gang	Entlüf-tung			DC	24 V DC		b	C
										[W]	[l/(s*bar)]
		G 1/8	G 1/8	G 1/8	24 V	2	0,36	3,5	0820060101		
		G 1/8	G 1/8	G 1/8	24 V	2	0,36	3,5	0820060151		
		G 1/8	G 1/8	G 1/8	24 V	2	0,36	3,5	0820060126 R422103047		

5/2-Wegeventil, Serie TC08

▶ Qn = 800 l/min ▶ Vorsteuerventilbreite: 15 mm ▶ Rohranschluss ▶ Druckluftanschluss Ausgang: G 1/8
 ▶ Elektr. Anschluss: Stecker, ISO 15217, Form C ▶ Handhilfsbetätigung: nicht rastend ▶ einseitig betätigt,
 beidseitig betätigt

	HHB	Druckluftanschluss			Betriebsspannung	Leistungsaufnahme	Durchflussleitwert		Materialnummer	
		Ein-gang	Aus-gang	Entlü-fung			DC	b		C
		G 1/8	G 1/8	G 1/8	24 V -	2 -	0,36	3,5	0820060176 R422103049	
		G 1/8	G 1/8	G 1/8	24 V -	2 -	0,36	3,5	0820060601 R422103051	
		G 1/8	G 1/8	G 1/8	24 V -	2 -	0,36	3,5	0820060651 R422103053	

Materialnummer	Durchflusswert	Nennwiderstand	Betriebsdruck min./max.	Steuerdruck min./max.	Einschaltzeit	Ausschaltzeit	Gewicht	Bem.			
									Qn	tF	tE
									[l/min]	[ms]	[ms]
0820060101	800	280	2,5 / 10	2,5 / 10	14	18	0,14	1)			
0820060151	800	280	-0,9 / 10	2,5 / 10	14	18	0,14	2)			
0820060126 R422103047	800	280 -	3 / 10	3 / 10	14	17	0,14	1) 1); 3)			
0820060176 R422103049	800	280 -	-0,9 / 10	3 / 10	14	17	0,14	2) 2); 3)			
0820060601 R422103051	800	280 -	2 / 10	2 / 10	10	10	0,172	1) 1); 3)			
0820060651 R422103053	800	280 -	-0,9 / 10	2 / 10	10	10	0,172	2) 2); 3)			

HHB = Handhilfsbetätigung

1) Vorsteuerung: intern

2) Vorsteuerung: extern

3) Basisventil ohne Spule

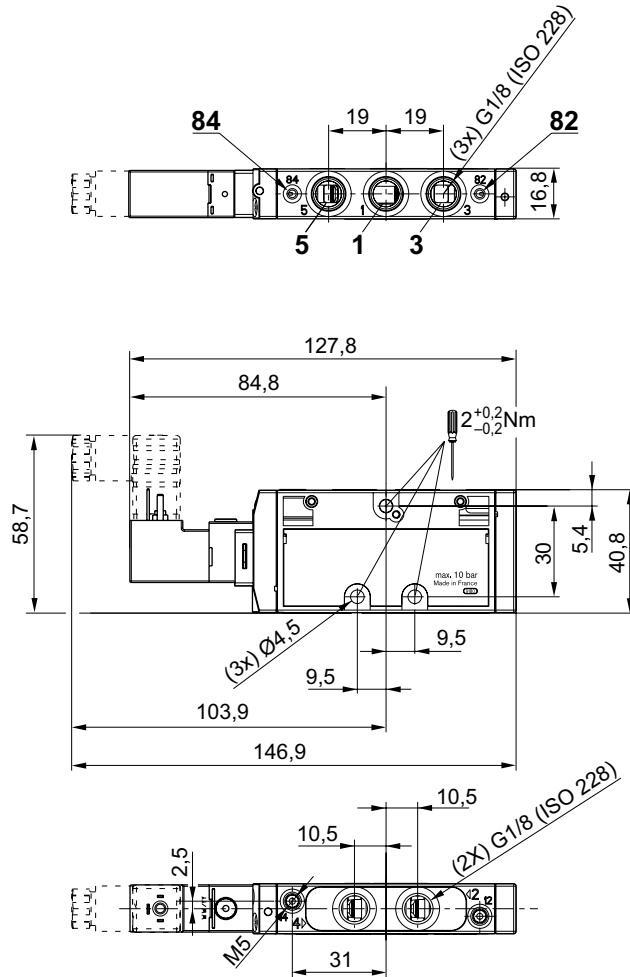
Nenndurchfluss Qn bei 6 bar und Δp = 1 bar

Wegeventile ▶ Elektrisch betätigt

5/2-Wegeventil, Serie TC08

- ▶ Qn = 800 l/min ▶ Vorsteuerventilbreite: 15 mm ▶ Rohranschluss ▶ Druckluftanschluss Ausgang: G 1/8
- ▶ Elektr. Anschluss: Stecker, ISO 15217, Form C ▶ Handhilfsbetätigung: nicht rastend ▶ einseitig betätigt, beidseitig betätigt

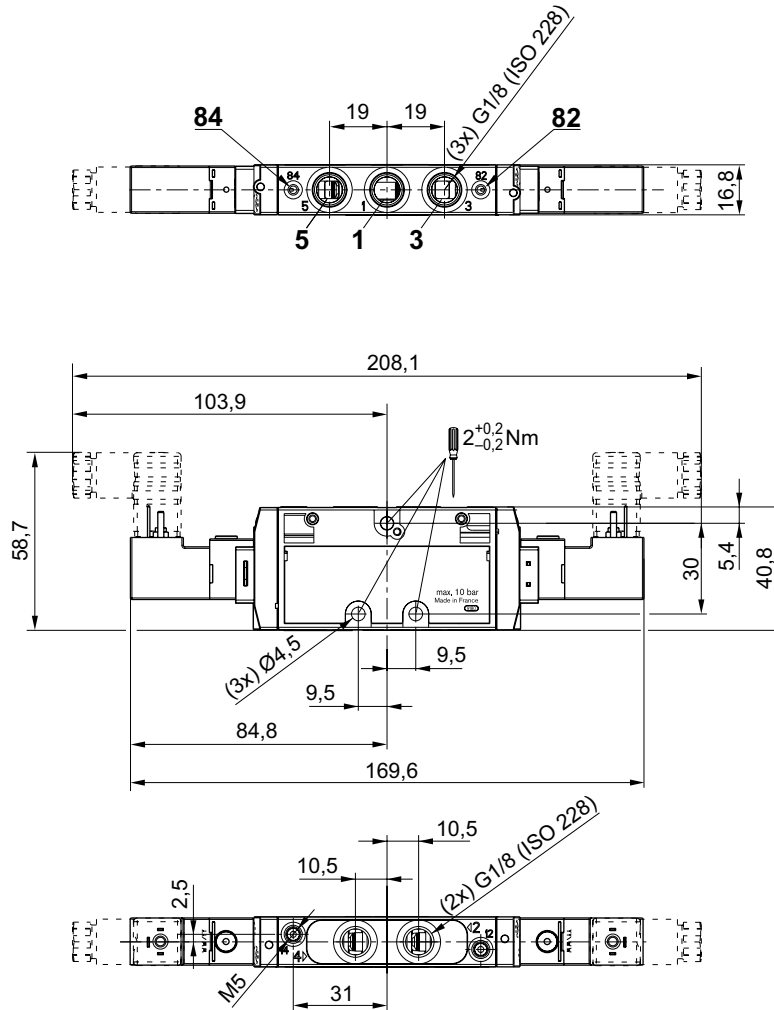
Abmessungen, einseitig betätigt



00111317

5/2-Wegeventil, Serie TC08

- ▶ $Q_n = 800 \text{ l/min}$ ▶ Vorsteuerventilbreite: 15 mm ▶ Rohranschluss ▶ Druckluftanschluss Ausgang: G 1/8
- ▶ Elektr. Anschluss: Stecker, ISO 15217, Form C ▶ Handhilfsbetätigung: nicht rastend ▶ einseitig betätigt, beidseitig betätigt

Abmessungen, beidseitig betätigt


00111318

Wegeventile ▶ Elektrisch betätigt

5/2-Wegeventil, Serie TC08

▶ Qn = 800 l/min ▶ Vorsteuerventilbreite: 15 mm ▶ Rohranschluss ▶ Druckluftanschluss Ausgang: G 1/8
 ▶ Elektr. Anschluss: Stecker, M8, 4-polig ▶ Handhilfsbetätigung: nicht rastend ▶ einseitig betätigt, beidseitig betätigt



00138007

Bauart	Schieberventil, überschneidungsfrei
Dichtprinzip	weich dichtend
Montage auf Sammelanschlussleiste	P-Leiste
Betriebsdruck min./max.	Siehe Tabelle unten
Steuerdruck min./max.	Siehe Tabelle unten
Umgebungstemperatur min./max.	-10 °C / +50 °C
Mediumtemperatur min./max.	-10 °C / +50 °C
Medium	Druckluft
Max. Partikelgröße	5 µm
Ölgehalt der Druckluft	0 mg/m³ - 5 mg/m³
Norm elektr. Anschluss	DIN EN 60947-5-2
Schutzklasse nach DIN EN 61140 elektrisch	Klasse III
Schutzart mit Anschluss	IP65
Statusanzeige LED	Gelb
Einschaltdauer	100 %
Anzugsmoment der Befestigungsschraube	2 Nm
Gewicht	Siehe Tabelle unten
Werkstoffe:	
Gehäuse	Polyamid, glasfaserverstärkt
Dichtungen	Acrylnitril-Butadien-Kautschuk; Polyurethan
Frontplatte	Polyamid, glasfaserverstärkt
Gewindebuchse	Messing, vernickelt; Zink-Druckguss, verchromt

Technische Bemerkungen

- Der min. Steuerdruck darf nicht unterschritten werden, da es sonst zu Fehlschaltungen und ggf. Ventilausfall kommen kann!
- Der Drucktaupunkt muss mindestens 15 °C unter der Umgebungs- und Mediumtemperatur liegen und darf max. 3 °C betragen.
- Der Ölgehalt der Druckluft muss über die gesamte Lebensdauer konstant bleiben.
- Verwenden Sie ausschließlich von AVENTICS zugelassene Öle, siehe Kapitel „Technische Informationen“.

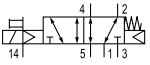

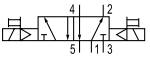
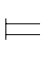
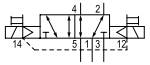
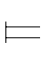
Betriebsspannung	Spannungstoleranz	Leistungsaufnahme
DC	DC	DC
		W
24 V	-10% / +10%	2,2

	HHB	Druckluftanschluss			Betriebsspannung DC	Leistungsaufnahme 24 V DC [W]	Durchflussleitwert		Materialnummer
		Ein-gang	Aus-gang	Entlü-fung			b	C	
		G 1/8	G 1/8	G 1/8	24 V	2,2	0,36	3,5	0820060301
		G 1/8	G 1/8	G 1/8	24 V	2,2	0,36	3,5	0820060351
		G 1/8	G 1/8	G 1/8	24 V	2,2	0,36	3,5	0820060311

5/2-Wegeventil, Serie TC08

▶ Qn = 800 l/min ▶ Vorsteuerventilbreite: 15 mm ▶ Rohranschluss ▶ Druckluftanschluss Ausgang: G 1/8

▶ Elektr. Anschluss: Stecker, M8, 4-polig ▶ Handhilfsbetätigung: nicht rastend ▶ einseitig betätigt, beidseitig betätigt

	HHB	Druckluftanschluss			Betriebsspannung DC	Leistungsaufnahme 24 V DC [W]	Durchflussleitwert		Materialnummer
		Ein-gang	Aus-gang	Entlü-fung			b	C	
		G 1/8	G 1/8	G 1/8	24 V	2,2	0,36	3,5	0820060361
		G 1/8	G 1/8	G 1/8	24 V	2,2	0,36	3,5	0820060321
		G 1/8	G 1/8	G 1/8	24 V	2,2	0,36	3,5	0820060371

Materialnummer	Durchflusswert Qn [l/min]	Nennwiderstand	Betriebsdruck min./max. [bar]	Steuerdruck min./max. [bar]	Einschaltzeit tF [ms]	Ausschaltzeit tE [ms]	Gewicht [kg]	Bem.									
									0820060301	800	280	2,5 / 10	2,5 / 10	14	18	0,14	1)
									0820060351	800	280	-0,9 / 10	2,5 / 10	14	18	0,14	2)
0820060311	800	280	3 / 10	3 / 10	14	17	0,14	1)									
0820060361	800	280	-0,9 / 10	3 / 10	14	17	0,14	2)									
0820060321	800	280	2 / 10	2 / 10	10	10	0,172	1)									
0820060371	800	280	-0,9 / 10	2 / 10	10	10	0,172	2)									

HHB = Handhilfsbetätigung

1) Vorsteuerung: intern

2) Vorsteuerung: extern

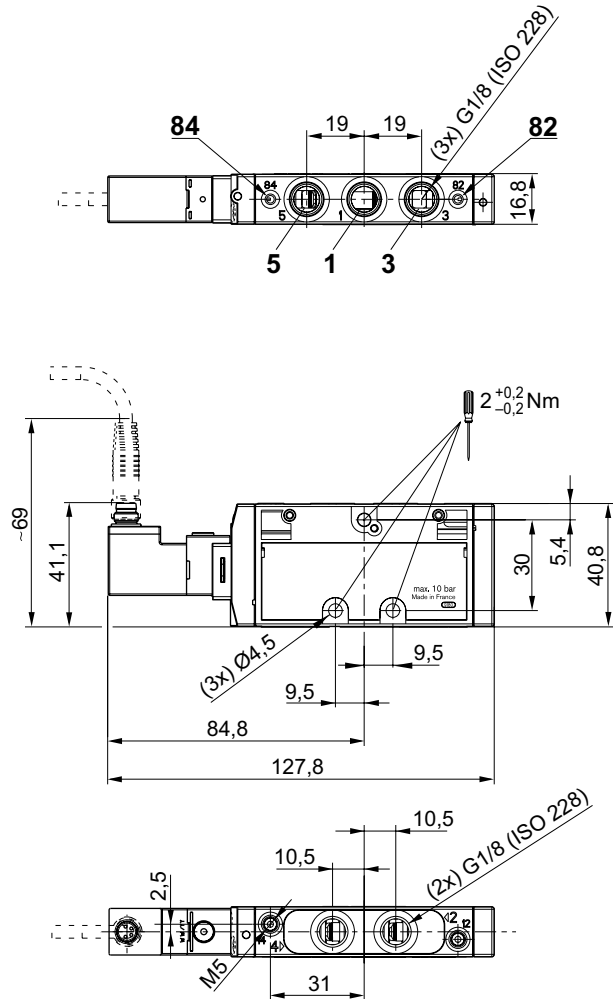
Nenndurchfluss Qn bei 6 bar und Δp = 1 bar

Wegeventile ▶ Elektrisch betätigt

5/2-Wegeventil, Serie TC08

- ▶ Qn = 800 l/min ▶ Vorsteuerventilbreite: 15 mm ▶ Rohranschluss ▶ Druckluftanschluss Ausgang: G 1/8
- ▶ Elektr. Anschluss: Stecker, M8, 4-polig ▶ Handhilfsbetätigung: nicht rastend ▶ einseitig betätigt, beidseitig betätigt

Abmessungen, einseitig betätigt

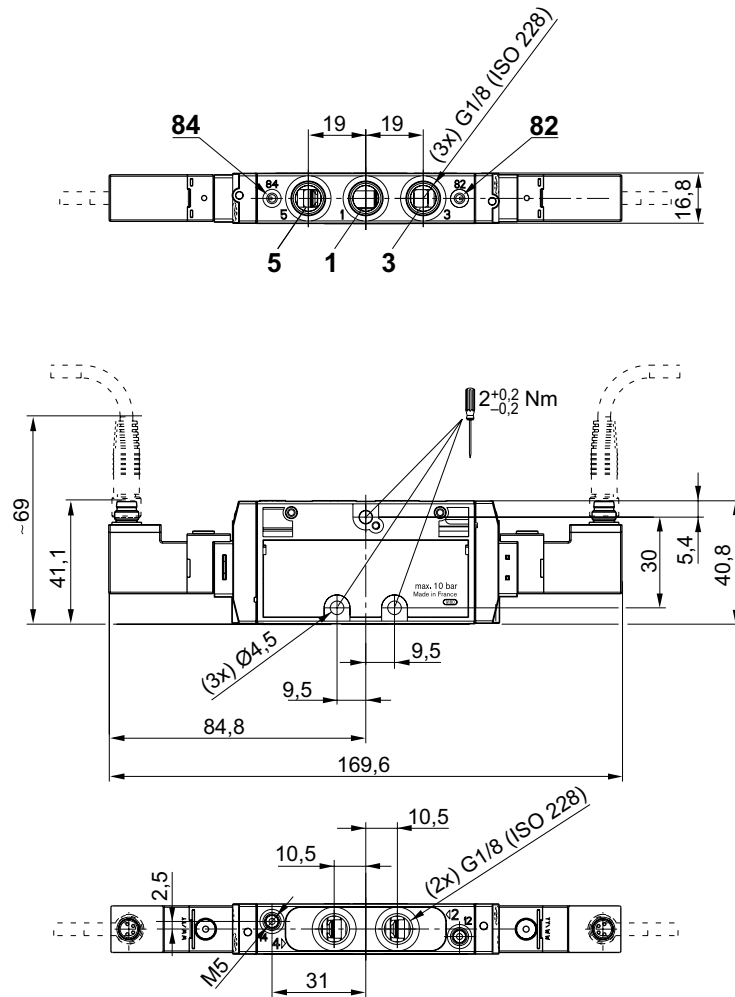


00111977

5/2-Wegeventil, Serie TC08

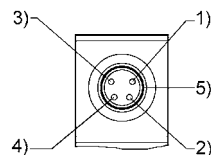
- ▶ $Q_n = 800 \text{ l/min}$ ▶ Vorsteuerventilbreite: 15 mm ▶ Rohranschluss ▶ Druckluftanschluss Ausgang: G 1/8
- ▶ Elektr. Anschluss: Stecker, M8, 4-polig ▶ Handhilfsbetätigung: nicht rastend ▶ einseitig betätigt, beidseitig betätigt

Abmessungen, beidseitig betätigt



00111978

PIN-Belegung und Kabelfarben für Leitungsdose



00120739

PIN-Belegung:

- 1) PIN nicht belegt
- 2) PIN nicht belegt

- 3) 0V
- 4) 24 V
- 5) LED

Kabelfarben

- 1) braun
- 2) weiß
- 3) blau
- 4) schwarz

Wegeventile ▶ Elektrisch betätigt

5/2-Wegeventil, Serie TC08

- ▶ Qn = 800 l/min ▶ Vorsteuerventilbreite: 15 mm ▶ Rohranschluss ▶ Druckluftanschluss Ausgang: G 1/8
 ▶ Elektr. Anschluss: Stecker, M8, 4-polig ▶ Handhilfsbetätigung: rastend ▶ einseitig betätigt, beidseitig betätigt



00138006

Bauart	Schieberventil, überschneidungsfrei
Dichtprinzip	weich dichtend
Montage auf Sammelanschlussleiste	P-Leiste
Betriebsdruck min./max.	Siehe Tabelle unten
Steuerdruck min./max.	Siehe Tabelle unten
Umgebungstemperatur min./max.	-10 °C / +50 °C
Mediumtemperatur min./max.	-10 °C / +50 °C
Medium	Druckluft
Max. Partikelgröße	5 µm
Ölgehalt der Druckluft	0 mg/m³ - 5 mg/m³
Norm elektr. Anschluss	DIN EN 60947-5-2
Schutzklasse nach DIN EN 61140 elektrisch	Klasse III
Schutzart mit Anschluss	IP65
Statusanzeige LED	Gelb
Einschaltdauer	100 %
Anzugsmoment der Befestigungsschraube	2 Nm
Gewicht	Siehe Tabelle unten
Werkstoffe:	
Gehäuse	Polyamid, glasfaserverstärkt
Dichtungen	Acrylnitril-Butadien-Kautschuk; Polyurethan
Frontplatte	Polyamid, glasfaserverstärkt
Gewindebuchse	Messing, vernickelt; Zink-Druckguss, verchromt

Technische Bemerkungen

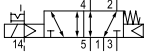

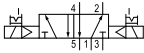

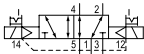

- Der min. Steuerdruck darf nicht unterschritten werden, da es sonst zu Fehlschaltungen und ggf. Ventilausfall kommen kann!
- Der Drucktaupunkt muss mindestens 15 °C unter der Umgebungs- und Mediumtemperatur liegen und darf max. 3 °C betragen.
- Der Ölgehalt der Druckluft muss über die gesamte Lebensdauer konstant bleiben.
- Verwenden Sie ausschließlich von AVENTICS zugelassene Öle, siehe Kapitel „Technische Informationen“.

Betriebsspannung	Spannungstoleranz	Leistungsaufnahme
DC	DC	DC
		W
24 V	-10% / +10%	2,2

	HHB	Druckluftanschluss			Betriebsspannung DC	Leistungsaufnahme 24 V DC [W]	Durchflussleitwert		Materialnummer
		Ein-gang	Aus-gang	Entlü-fung			b	C	
		G 1/8	G 1/8	G 1/8	24 V	2,2	0,36	3,5	0820060201
		G 1/8	G 1/8	G 1/8	24 V	2,2	0,36	3,5	0820060251
		G 1/8	G 1/8	G 1/8	24 V	2,2	0,36	3,5	0820060211

Wegeventile ▶ Elektrisch betätigt
5/2-Wegeventil, Serie TC08

- ▶ $Q_n = 800$ l/min ▶ Vorsteuerventilbreite: 15 mm ▶ Rohranschluss ▶ Druckluftanschluss Ausgang: G 1/8
 ▶ Elektr. Anschluss: Stecker, M8, 4-polig ▶ Handhilfsbetätigung: rastend ▶ einseitig betätigt, beidseitig betätigt

	HHB	Druckluftanschluss			Betriebsspannung	Leistungsaufnahme	Durchflussleitwert		Materialnummer	
		Eingang	Ausgang	Entlüftung			DC	b		C
		G 1/8	G 1/8	G 1/8	24 V	2,2	0,36	3,5	0820060261	
		G 1/8	G 1/8	G 1/8	24 V	2,2	0,36	3,5	0820060221	
		G 1/8	G 1/8	G 1/8	24 V	2,2	0,36	3,5	0820060271	

Materialnummer	Durchflusswert	Nennwiderstand	Betriebsdruck min./max.	Steuerdruck min./max.	Einschaltzeit	Ausschaltzeit	Gewicht	Bem.			
									Q_n	tF	tE
									[l/min]	[ms]	[ms]
0820060201	800	280	2,5 / 10	2,5 / 10	14	18	0,14	1)			
0820060251	800	280	-0,9 / 10	2,5 / 10	14	18	0,14	2)			
0820060211	800	280	3 / 10	3 / 10	14	17	0,14	1)			
0820060261	800	280	-0,9 / 10	3 / 10	14	17	0,14	2)			
0820060221	800	280	2 / 10	2 / 10	10	10	0,172	1)			
0820060271	800	280	-0,9 / 10	2 / 10	10	10	0,172	2)			

HHB = Handhilfsbetätigung

1) Vorsteuerung: intern

2) Vorsteuerung: extern

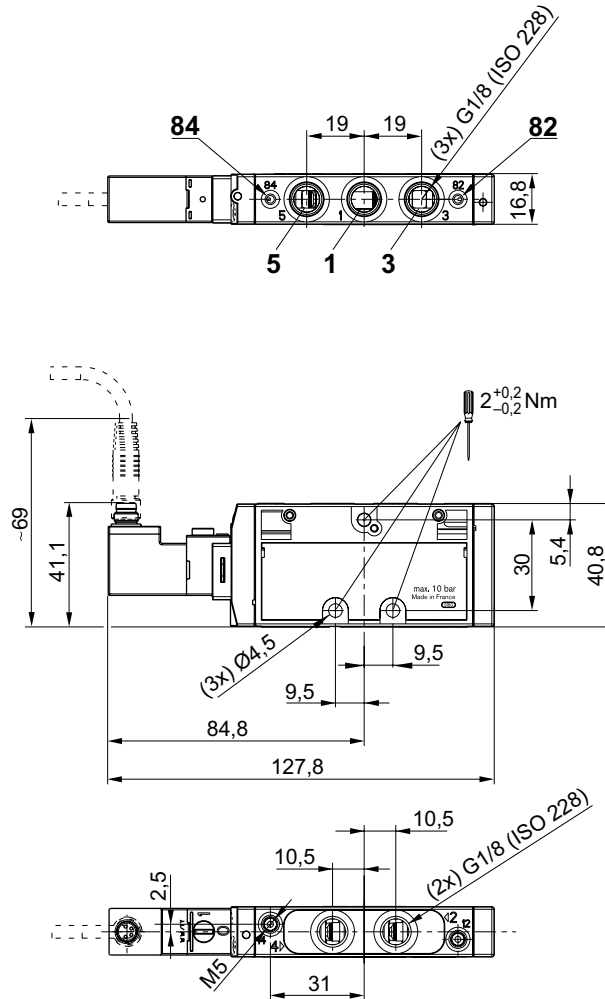
Nenndurchfluss Q_n bei 6 bar und $\Delta p = 1$ bar

Wegeventile ▶ Elektrisch betätigt

5/2-Wegeventil, Serie TC08

- ▶ Qn = 800 l/min ▶ Vorsteuerventilbreite: 15 mm ▶ Rohranschluss ▶ Druckluftanschluss Ausgang: G 1/8
- ▶ Elektr. Anschluss: Stecker, M8, 4-polig ▶ Handhilfsbetätigung: rastend ▶ einseitig betätigt, beidseitig betätigt

Abmessungen, einseitig betätigt

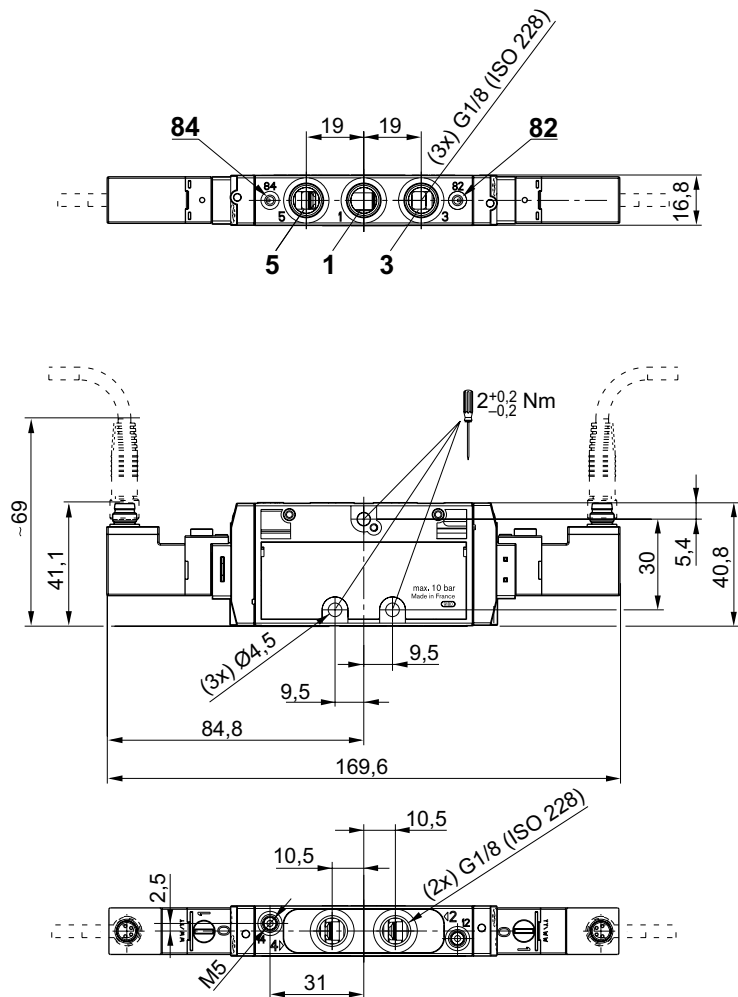


00111977_a

5/2-Wegeventil, Serie TC08

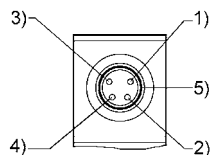
- ▶ Qn = 800 l/min ▶ Vorsteuerventilbreite: 15 mm ▶ Rohranschluss ▶ Druckluftanschluss Ausgang: G 1/8
- ▶ Elektr. Anschluss: Stecker, M8, 4-polig ▶ Handhilfsbetätigung: rastend ▶ einseitig betätigt, beidseitig betätigt

Abmessungen, beidseitig betätigt



00111978_a

PIN-Belegung und Kabelfarben für Leitungsdose



00120739

PIN-Belegung:

- 1) PIN nicht belegt
- 2) PIN nicht belegt
- 3) 0V
- 4) 24 V
- 5) LED

Kabelfarben

- 1) braun
- 2) weiß
- 3) blau
- 4) schwarz

Wegeventile ▶ Elektrisch betätigt

5/2-Wegeventil, Serie TC08

▶ $Q_n = 800 \text{ l/min}$ ▶ Vorsteuerventilbreite: 15 mm ▶ Rohranschluss ▶ Druckluftanschluss Ausgang: G 1/8
 ▶ Elektr. Anschluss: Stecker, ISO 15217, Form C ▶ Handhilfsbetätigung: rastend ▶ einseitig betätigt, beidseitig betätigt



00137794

Bauart	Schieberventil, überschneidungsfrei
Dichtprinzip	weich dichtend
Montage auf Sammelanschlussleiste	P-Leiste
Betriebsdruck min./max.	Siehe Tabelle unten
Steuerdruck min./max.	Siehe Tabelle unten
Umgebungstemperatur min./max.	-10°C / +50°C
Mediumtemperatur min./max.	-10°C / +50°C
Medium	Druckluft
Max. Partikelgröße	5 µm
Ölgehalt der Druckluft	0 mg/m³ - 5 mg/m³
Norm elektr. Anschluss	ISO 15217
Schutzart mit Anschluss	IP65
Einschaltdauer	100 %
Störaussendung nach	EN 50081:1992
Anzugsmoment der Befestigungsschraube	2 Nm
Gewicht	Siehe Tabelle unten
Werkstoffe:	
Gehäuse	Polyamid, glasfaserverstärkt
Dichtungen	Acrylnitril-Butadien-Kautschuk; Polyurethan
Frontplatte	Polyamid, glasfaserverstärkt
Gewindebuchse	Messing, vernickelt; Zink-Druckguss, verchromt

Technische Bemerkungen

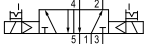

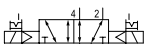

- Der min. Steuerdruck darf nicht unterschritten werden, da es sonst zu Fehlschaltungen und ggf. Ventilausfall kommen kann!
- Der Drucktaupunkt muss mindestens 15 °C unter der Umgebungs- und Mediumtemperatur liegen und darf max. 3 °C betragen.
- Der Ölgehalt der Druckluft muss über die gesamte Lebensdauer konstant bleiben.
- Verwenden Sie ausschließlich von AVENTICS zugelassene Öle, siehe Kapitel „Technische Informationen“.

Betriebsspannung	Spannungstoleranz	Leistungsaufnahme
DC	DC	DC
		W
24 V	-10% / +10%	2

	HHB	Druckluftanschluss			Betriebsspannung DC	Leistungsaufnahme 24 V DC [W]	Durchflussleitwert		Materialnummer	
		Ein-gang	Aus-gang	Entlüf-tung			b	C		
							[l/(s*bar)]			
		G 1/8	G 1/8	G 1/8	24 V	2	0,36	3,5	0820060001	
		G 1/8	G 1/8	G 1/8	24 V	2	0,36	3,5	0820060051	
		G 1/8	G 1/8	G 1/8	24 V	2	0,36	3,5	0820060026 R422103046	
		G 1/8	G 1/8	G 1/8	24 V	2	0,36	3,5	0820060076 R422103048	

Wegeventile ▶ Elektrisch betätigt
5/2-Wegeventil, Serie TC08

▶ $Q_n = 800 \text{ l/min}$ ▶ Vorsteuerventilbreite: 15 mm ▶ Rohranschluss ▶ Druckluftanschluss Ausgang: G 1/8
 ▶ Elektr. Anschluss: Stecker, ISO 15217, Form C ▶ Handhilfsbetätigung: rastend ▶ einseitig betätigt, beidseitig betätigt

	HHB	Druckluftanschluss			Betriebsspannung	Leistungsaufnahme	Durchflussleitwert		Materialnummer	
		Eingang	Ausgang	Entlüftung			DC	b		C
		G 1/8	G 1/8	G 1/8	24 V -	2 -	0,36	3,5	0820060501 R422103050	
		G 1/8	G 1/8	G 1/8	24 V -	2 -	0,36	3,5	0820060551 R422103052	

Materialnummer	Durchflusswert	Nennwiderstand	Betriebsdruck min./max.	Steuerdruck min./max.	Einschaltzeit	Ausschaltzeit	Gewicht	Bem.			
									Qn	tF	tE
									[l/min]	[ms]	[ms]
0820060001	800	280	2,5 / 10	2,5 / 10	14	18	0,14	1)			
0820060051	800	280	-0,9 / 10	2,5 / 10	14	18	0,14	2)			
0820060026 R422103046	800	280 -	3 / 10	3 / 10	14	17	0,14	1) 1); 3)			
0820060076 R422103048	800	280 -	-0,9 / 10	3 / 10	14	17	0,14	2) 2); 3)			
0820060501 R422103050	800	280 -	2 / 10	2 / 10	10	10	0,172	1) 1); 3)			
0820060551 R422103052	800	280 -	-0,9 / 10	2 / 10	10	10	0,172	2) 2); 3)			

HHB = Handhilfsbetätigung

1) Vorsteuerung: intern

2) Vorsteuerung: extern

3) Basisventil ohne Spule

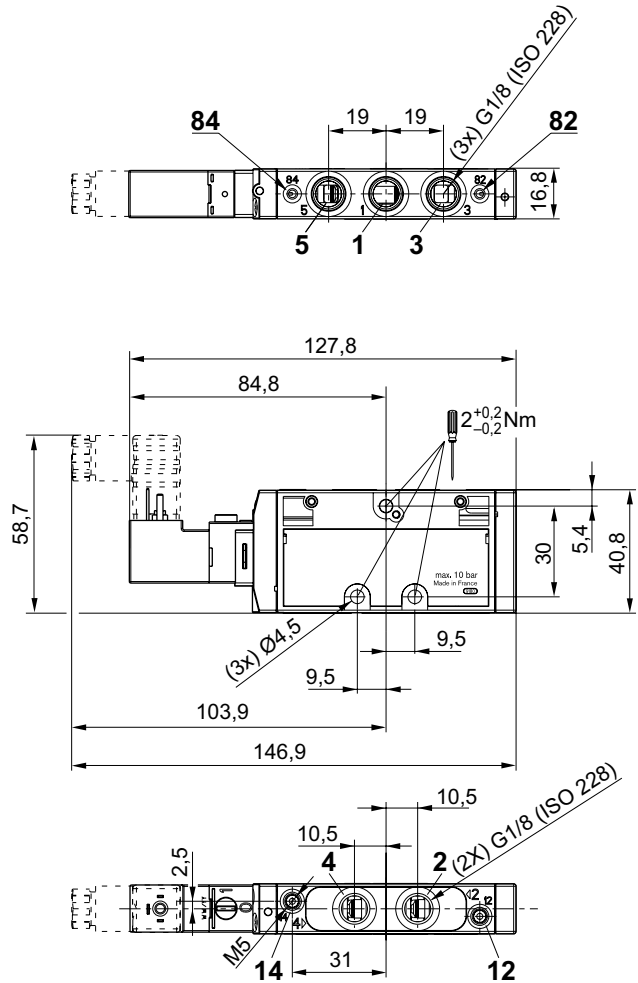
Nenndurchfluss Q_n bei 6 bar und $\Delta p = 1 \text{ bar}$

Wegeventile ▶ Elektrisch betätigt

5/2-Wegeventil, Serie TC08

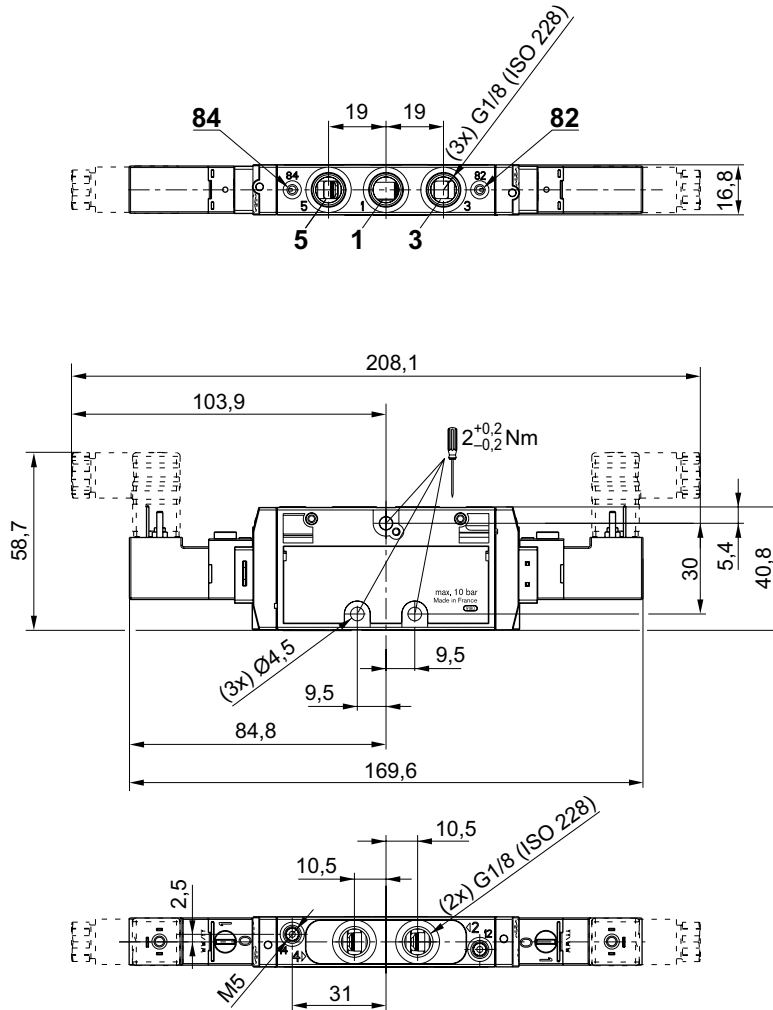
- ▶ Qn = 800 l/min ▶ Vorsteuerventilbreite: 15 mm ▶ Rohranschluss ▶ Druckluftanschluss Ausgang: G 1/8
- ▶ Elektr. Anschluss: Stecker, ISO 15217, Form C ▶ Handhilfsbetätigung: rastend ▶ einseitig betätigt, beidseitig betätigt

Abmessungen, einseitig betätigt



5/2-Wegeventil, Serie TC08

- ▶ $Q_n = 800 \text{ l/min}$ ▶ Vorsteuerventilbreite: 15 mm ▶ Rohranschluss ▶ Druckluftanschluss Ausgang: G 1/8
- ▶ Elektr. Anschluss: Stecker, ISO 15217, Form C ▶ Handhilfsbetätigung: rastend ▶ einseitig betätigt, beidseitig betätigt

Abmessungen, beidseitig betätigt


00111318_a

Wegeventile ▶ Elektrisch betätigt

5/2-Wegeventil, Serie TC08

▶ Qn = 800 l/min ▶ Vorsteuerventilbreite: 15 mm ▶ Rohranschluss ▶ Druckluftanschluss Ausgang: G 1/8
 ▶ Elektr. Anschluss: Stecker, ISO 15217, Form C ▶ Handhilfsbetätigung: nicht rastend ▶ einseitig betätigt, beidseitig betätigt



00137673

Bauart	Schieberventil, überschneidungsfrei
Dichtprinzip	weich dichtend
Montage auf Sammelanschlussleiste	P-Leiste
Betriebsdruck min./max.	Siehe Tabelle unten
Steuerdruck min./max.	Siehe Tabelle unten
Umgebungstemperatur min./max.	-10°C / +50°C
Mediumtemperatur min./max.	-10°C / +50°C
Medium	Druckluft
Max. Partikelgröße	5 µm
Ölgehalt der Druckluft	0 mg/m³ - 5 mg/m³
Norm elektr. Anschluss	ISO 15217
Schutzart mit Anschluss	IP65
Einschaltdauer	100 %
Störaussendung nach	EN 50081:1992
Anzugsmoment der Befestigungsschraube	2 Nm
Gewicht	Siehe Tabelle unten
Werkstoffe:	
Gehäuse	Polyamid, glasfaserverstärkt
Dichtungen	Acrylnitril-Butadien-Kautschuk; Polyurethan
Frontplatte	Polyamid, glasfaserverstärkt
Gewindebuchse	Messing, vernickelt; Zink-Druckguss, verchromt

Technische Bemerkungen

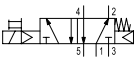
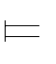
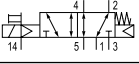
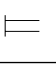
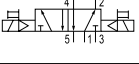
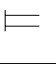
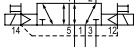
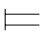
- Der min. Steuerdruck darf nicht unterschritten werden, da es sonst zu Fehlschaltungen und ggf. Ventilausfall kommen kann!
- Der Drucktaupunkt muss mindestens 15 °C unter der Umgebungs- und Mediumtemperatur liegen und darf max. 3 °C betragen.
- Der Ölgehalt der Druckluft muss über die gesamte Lebensdauer konstant bleiben.
- Verwenden Sie ausschließlich von AVENTICS zugelassene Öle, siehe Kapitel „Technische Informationen“.

Betriebsspannung		Spannungstoleranz		Einschaltleistung		Halteleistung	
AC 50 Hz	AC 60 Hz	AC 50 Hz	AC 60 Hz	AC 50 Hz	AC 60 Hz	AC 50 Hz	AC 60 Hz
				VA	VA	VA	VA
24 V	24 V	-10% / +10%	-10% / +10%	2,2	2	1,6	1,4
110 V	110 V	-10% / +10%	-10% / +10%	2,2	2	1,6	1,4
230 V	230 V	-10% / +10%	-10% / +10%	2,2	2	1,6	1,4

Diagramm	HHB	Druckluftanschluss			Betriebsspannung		Halteleistung	Halteleistung	Einschaltleistung	Einschaltleistung	Durchflussleitwert		Materialnummer
		Ein-gang	Aus-gang	Ent-lüftung	AC 50 Hz	AC 60 Hz	AC 50 Hz	AC 60 Hz	AC 50 Hz	AC 60 Hz	b	C	
							[VA]	[VA]	[VA]	[VA]		[l/(s*bar)]	
	=	G 1/8	G 1/8	G 1/8	24 V	24 V	1,6	1,4	2,2	2	0,36	3,5	R422000093
					110 V	110 V							0820060102
					230 V	230 V							0820060103
	=	G 1/8	G 1/8	G 1/8	110 V	110 V	1,6	1,4	2,2	2	0,36	3,5	0820060152
					230 V	230 V							0820060153

5/2-Wegeventil, Serie TC08

▶ $Q_n = 800 \text{ l/min}$ ▶ Vorsteuerventilbreite: 15 mm ▶ Rohranschluss ▶ Druckluftanschluss Ausgang: G 1/8
 ▶ Elektr. Anschluss: Stecker, ISO 15217, Form C ▶ Handhilfsbetätigung: nicht rastend ▶ einseitig betätigt, beidseitig betätigt

	HHB	Druckluftanschluss			Betriebsspannung		Halteleistung	Halteleistung	Einschaltleistung	Einschaltleistung	Durchflussleitwert		Materialnummer
		Eingang	Ausgang	Entlüftung	AC 50 Hz	AC 60 Hz	AC 50 Hz	AC 60 Hz	AC 50 Hz	AC 60 Hz	b	C	
					[VA]	[VA]	[VA]	[VA]	[l/(s*bar)]				
		G 1/8	G 1/8	G 1/8	24 V 110 V 230 V	24 V 110 V 230 V	1,6	1,4	2,2	2	0,36	3,5	R422000095 0820060127 0820060128
		G 1/8	G 1/8	G 1/8	110 V 230 V	110 V 230 V	1,6	1,4	2,2	2	0,36	3,5	0820060177 0820060178
		G 1/8	G 1/8	G 1/8	24 V 110 V 230 V	24 V 110 V 230 V	1,6	1,4	2,2	2	0,36	3,5	R422000097 0820060602 0820060603
		G 1/8	G 1/8	G 1/8	110 V 230 V	110 V 230 V	1,6	1,4	2,2	2	0,36	3,5	0820060652 0820060653

Materialnummer	Durchflusswert	Nennwiderstand	Betriebsdruck min./max.	Steuerdruck min./max.	Einschaltzeit	Ausschaltzeit	Gewicht	Bem.			
									Qn	tF	tE
									[l/min]	[ms]	[ms]
R422000093 0820060102 0820060103	800	185 3700 14700	2,5 / 10	2,5 / 10	14	18	0,14	1)			
0820060152 0820060153	800	3700 14700	-0,9 / 10	2,5 / 10	14	18	0,14	2)			
R422000095 0820060127 0820060128	800	185 3700 14700	3 / 10	3 / 10	14	17	0,14	1)			
0820060177 0820060178	800	3700 14700	-0,9 / 10	3 / 10	14	17	0,14	2)			
R422000097 0820060602 0820060603	800	185 3700 14700	2 / 10	2 / 10	10	10	0,172	1)			
0820060652 0820060653	800	3700 14700	-0,9 / 10	2 / 10	10	10	0,172	2)			

HHB = Handhilfsbetätigung

1) Vorsteuerung: intern

2) Vorsteuerung: extern

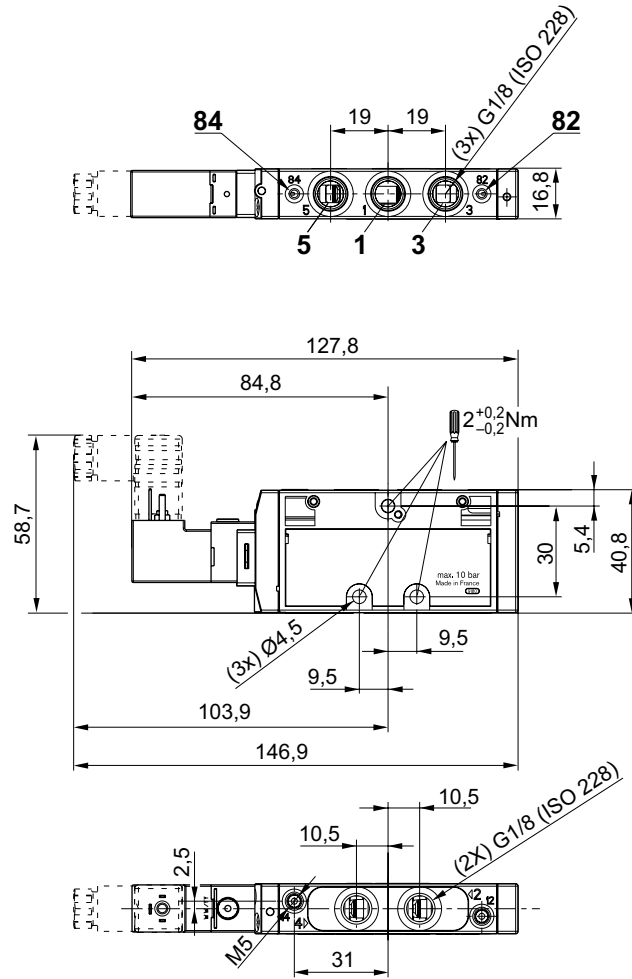
Nenndurchfluss Q_n bei 6 bar und $\Delta p = 1 \text{ bar}$

Wegeventile ▶ Elektrisch betätigt

5/2-Wegeventil, Serie TC08

- ▶ Qn = 800 l/min ▶ Vorsteuerventilbreite: 15 mm ▶ Rohranschluss ▶ Druckluftanschluss Ausgang: G 1/8
- ▶ Elektr. Anschluss: Stecker, ISO 15217, Form C ▶ Handhilfsbetätigung: nicht rastend ▶ einseitig betätigt, beidseitig betätigt

Abmessungen, einseitig betätigt

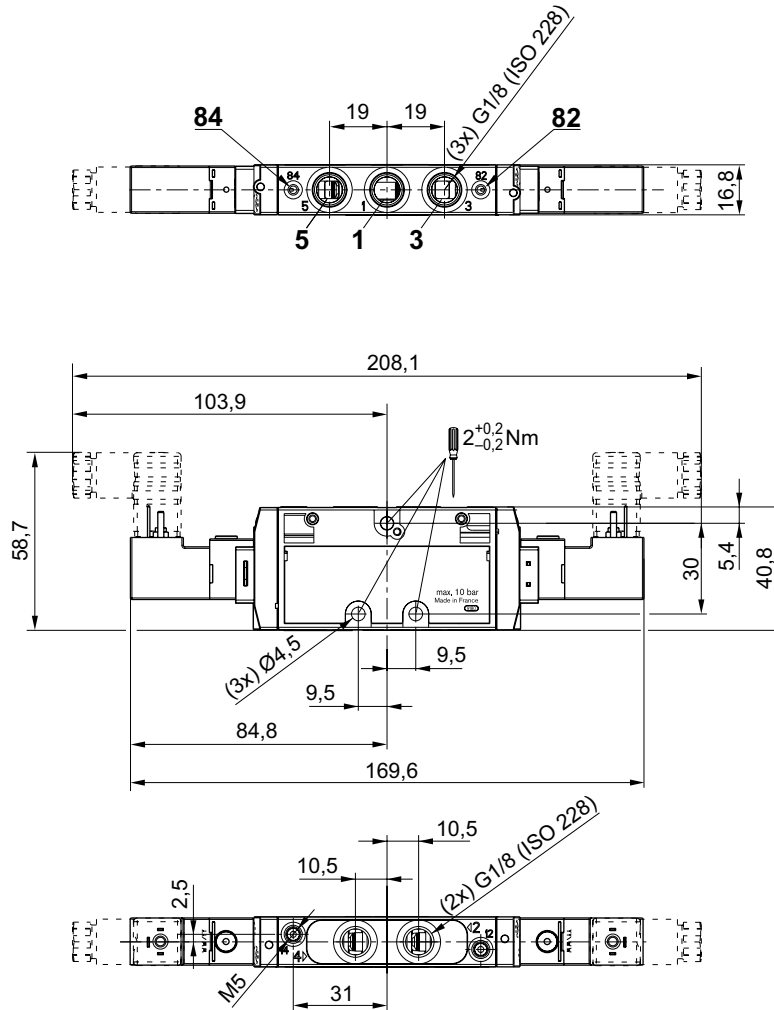


00111317

5/2-Wegeventil, Serie TC08

- ▶ $Q_n = 800 \text{ l/min}$ ▶ Vorsteuerventilbreite: 15 mm ▶ Rohranschluss ▶ Druckluftanschluss Ausgang: G 1/8
- ▶ Elektr. Anschluss: Stecker, ISO 15217, Form C ▶ Handhilfsbetätigung: nicht rastend ▶ einseitig betätigt, beidseitig betätigt

Abmessungen, beidseitig betätigt



00111318

Wegeventile ▶ Elektrisch betätigt

5/2-Wegeventil, Serie TC08

▶ Qn = 800 l/min ▶ Vorsteuerventilbreite: 15 mm ▶ Rohranschluss ▶ Druckluftanschluss Ausgang: G 1/8
 ▶ Elektr. Anschluss: Stecker, ISO 15217, Form C ▶ Handhilfsbetätigung: rastend ▶ einseitig betätigt, beidseitig betätigt



00137794

Bauart	Schieberventil, überschneidungsfrei
Dichtprinzip	weich dichtend
Montage auf Sammelanschlussleiste	P-Leiste
Betriebsdruck min./max.	Siehe Tabelle unten
Steuerdruck min./max.	Siehe Tabelle unten
Umgebungstemperatur min./max.	-10 °C / +50 °C
Mediumtemperatur min./max.	-10 °C / +50 °C
Medium	Druckluft
Max. Partikelgröße	5 µm
Ölgehalt der Druckluft	0 mg/m³ - 5 mg/m³
Norm elektr. Anschluss	ISO 15217
Schutzart mit Anschluss	IP65
Einschaltdauer	100 %
Störaussendung nach	EN 50081:1992
Anzugsmoment der Befestigungsschraube	2 Nm
Gewicht	Siehe Tabelle unten
Werkstoffe:	
Gehäuse	Polyamid, glasfaserverstärkt
Dichtungen	Acrylnitril-Butadien-Kautschuk; Polyurethan
Frontplatte	Polyamid, glasfaserverstärkt
Gewindebuchse	Messing, vernickelt; Zink-Druckguss, verchromt

Technische Bemerkungen

- Der min. Steuerdruck darf nicht unterschritten werden, da es sonst zu Fehlschaltungen und ggf. Ventilausfall kommen kann!
- Der Drucktaupunkt muss mindestens 15 °C unter der Umgebungs- und Mediumtemperatur liegen und darf max. 3 °C betragen.
- Der Ölgehalt der Druckluft muss über die gesamte Lebensdauer konstant bleiben.
- Verwenden Sie ausschließlich von AVENTICS zugelassene Öle, siehe Kapitel „Technische Informationen“.

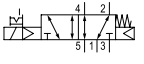

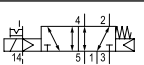

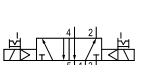

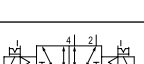

Betriebsspannung			Spannungstoleranz			Leistungsaufnahme	Einschaltleistung		Halteleistung	
DC	AC 50 Hz	AC 60 Hz	DC	AC 50 Hz	AC 60 Hz	DC	AC 50 Hz	AC 60 Hz	AC 50 Hz	AC 60 Hz
						W	VA	VA	VA	VA
-	24 V	24 V	-	-10% / +10%	-10% / +10%	-	2,2	2	1,6	1,4
-	110 V	110 V	-	-10% / +10%	-10% / +10%	-	2,2	2	1,6	1,4
-	230 V	230 V	-	-10% / +10%	-10% / +10%	-	2,2	2	1,6	1,4
12 V	-	-	-10% / +10%	-	-	2	-	-	-	-

	HHB	Druckluftanschluss			Betriebsspannung			Leistungsaufnahme	Halteleistung	Halteleistung	Materialnummer
		Ein-gang	Aus-gang	Ent-lüftung	DC	AC 50 Hz	AC 60 Hz				
								24 V DC	AC 50 Hz	AC 60 Hz	
								[W]	[VA]	[VA]	
		G 1/8	G 1/8	G 1/8	-	24 V 110 V 230 V	24 V 110 V 230 V	-	1,6	1,4	R422000092 0820060002 0820060003
		G 1/8	G 1/8	G 1/8	-	110 V 230 V	110 V 230 V	-	1,6	1,4	0820060052 0820060053

5/2-Wegeventil, Serie TC08

▶ Qn = 800 l/min ▶ Vorsteuerventilbreite: 15 mm ▶ Rohranschluss ▶ Druckluftanschluss Ausgang: G 1/8

▶ Elektr. Anschluss: Stecker, ISO 15217, Form C ▶ Handhilfsbetätigung: rastend ▶ einseitig betätigt, beidseitig betätigt

	HHB	Druckluftanschluss			Betriebsspannung			Leistungs- aufnahme	Hal- telei- stung	Hal- telei- stung	Materialnum- mer
		Ein- gang	Aus- gang	Ent- lüf- tung	DC	AC 50 Hz	AC 60 Hz	24 V DC	AC 50 Hz	AC 60 Hz	
								[W]	[VA]	[VA]	
		G 1/8	G 1/8	G 1/8	12 V - 24 V - 110 V - 230 V	- 24 V 110 V 230 V	- 24 V 110 V 230 V	2 - - - -	- 1,6 1,6 1,6	- 1,4 1,4 1,4	R422000481 R422000094 0820060027 0820060028
		G 1/8	G 1/8	G 1/8	- 110 V 230 V	110 V 230 V	- 110 V 230 V	- 1,6 1,6	- 1,4 1,4	- 1,4 1,4	0820060077 0820060078
		G 1/8	G 1/8	G 1/8	12 V - 24 V - 110 V - 230 V	- 24 V 110 V 230 V	- 24 V 110 V 230 V	2 - - - -	- 1,6 1,6 1,6	- 1,4 1,4 1,4	R422000482 R422000096 0820060502 0820060503
		G 1/8	G 1/8	G 1/8	- 110 V 230 V	110 V 230 V	- 110 V 230 V	- 1,6 1,6	- 1,4 1,4	- 1,4 1,4	0820060552 0820060553

Materialnum- mer	Ein- schalt- lei- stung	Ein- schalt- lei- stung	Durchflussleitwert		Durchfluss- wert	Nenn- wider- stand	Be- druck- min./ max.	Steuer- druck min./ max.	Einschaltzeit	Ausschaltzeit			
			b	C							Qn	tF	tE
			[VA]	[VA]							[l/(s*bar)]	[l/min]	[bar]
R422000092 0820060002 0820060003	2,2	2	0,36	3,5	800	185 3700 14700	2,5 / 10	2,5 / 10	14	18			
0820060052 0820060053	2,2	2	0,36	3,5	800	3700 14700	-0,9 / 10	2,5 / 10	14	18			
R422000481 R422000094 0820060027 0820060028	- 2,2 2,2 2,2	- 2 2 2	0,36	3,5	800	72 185 3700 14700	3 / 10	3 / 10	14	17			
0820060077 0820060078	2,2	2	0,36	3,5	800	3700 14700	-0,9 / 10	3 / 10	14	17			
R422000482 R422000096 0820060502 0820060503	- 2,2 2,2 2,2	- 2 2 2	0,36	3,5	800	72 185 3700 14700	2 / 10	2 / 10	10	10			
0820060552 0820060553	2,2	2	0,36	3,5	800	3700 14700	-0,9 / 10	2 / 10	10	10			

Materialnum- mer	Gewicht	Bem.
R422000092 0820060002 0820060003	0,14	1)

HHB = Handhilfsbetätigung

1) Vorsteuerung: intern

2) Vorsteuerung: extern

Nenndurchfluss Qn bei 6 bar und Δp = 1 bar

Wegeventile ▶ Elektrisch betätigt
5/2-Wegeventil, Serie TC08

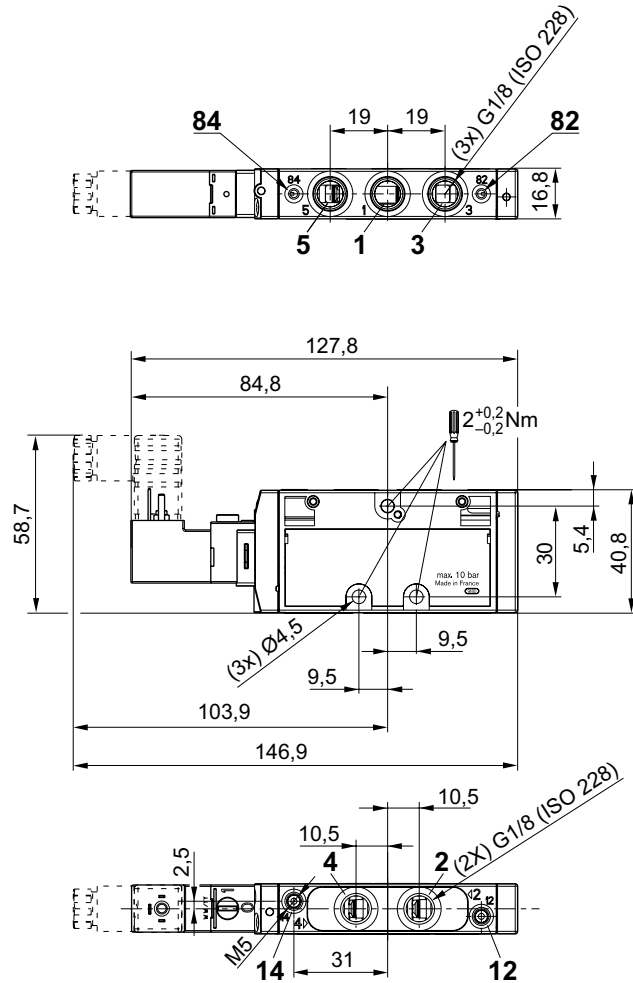
▶ Qn = 800 l/min ▶ Vorsteuerventilbreite: 15 mm ▶ Rohranschluss ▶ Druckluftanschluss Ausgang: G 1/8
 ▶ Elektr. Anschluss: Stecker, ISO 15217, Form C ▶ Handhilfsbetätigung: rastend ▶ einseitig betätigt, beidseitig betätigt

Materialnummer	Gewicht	Bem.
	[kg]	
0820060052 0820060053	0,14	2)
R422000481 R422000094 0820060027 0820060028	0,14	1)
0820060077 0820060078	0,14	2)
R422000482 R422000096 0820060502 0820060503	0,172	1)
0820060552 0820060553	0,172	2)
HHB = Handhilfsbetätigung 1) Vorsteuerung: intern 2) Vorsteuerung: extern Nenndurchfluss Qn bei 6 bar und $\Delta p = 1$ bar		

5/2-Wegeventil, Serie TC08

- ▶ $Q_n = 800 \text{ l/min}$ ▶ Vorsteuerventilbreite: 15 mm ▶ Rohranschluss ▶ Druckluftanschluss Ausgang: G 1/8
- ▶ Elektr. Anschluss: Stecker, ISO 15217, Form C ▶ Handhilfsbetätigung: rastend ▶ einseitig betätigt, beidseitig betätigt

Abmessungen, einseitig betätigt



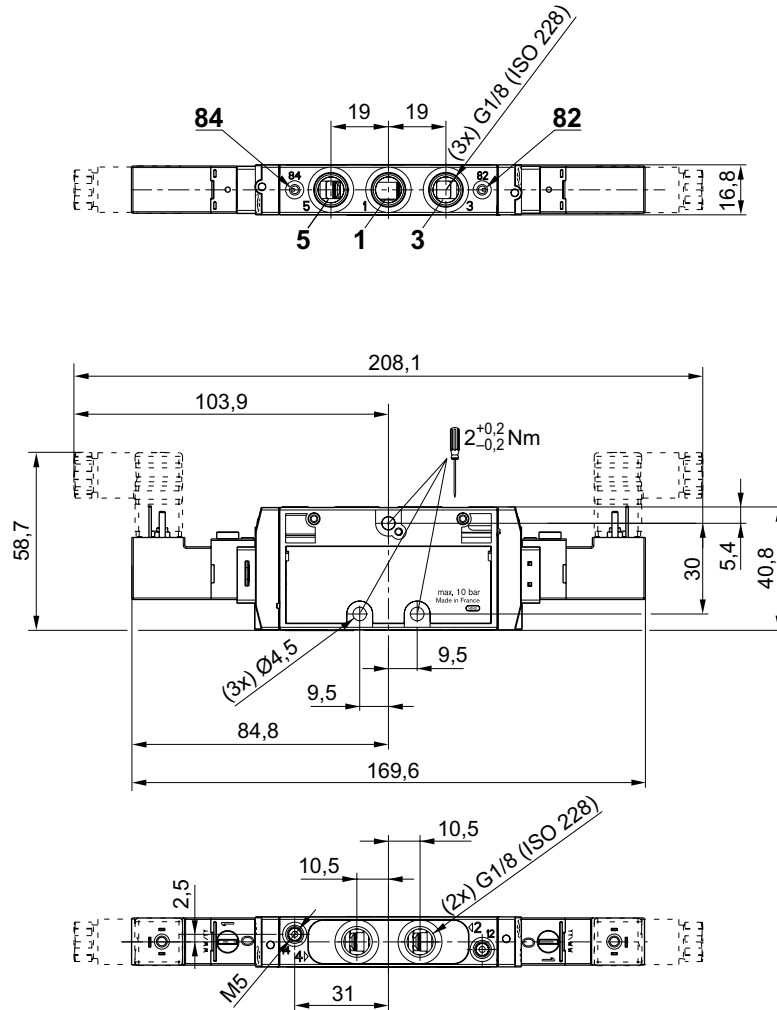
00111317_a

Wegeventile ▶ Elektrisch betätigt

5/2-Wegeventil, Serie TC08

- ▶ Qn = 800 l/min ▶ Vorsteuerventilbreite: 15 mm ▶ Rohranschluss ▶ Druckluftanschluss Ausgang: G 1/8
- ▶ Elektr. Anschluss: Stecker, ISO 15217, Form C ▶ Handhilfsbetätigung: rastend ▶ einseitig betätigt, beidseitig betätigt

Abmessungen, beidseitig betätigt



00111318_a

5/3-Wegeventil, Serie TC08

- ▶ Qn = 700 l/min ▶ Vorsteuerventilbreite: 15 mm ▶ Rohranschluss ▶ Druckluftanschluss Ausgang: G 1/8
 ▶ Elektr. Anschluss: Stecker, ISO 15217, Form C ▶ Handhilfsbetätigung: nicht rastend ▶ beidseitig betätigt



00137674

Bauart	Schieberventil, überschneidungsfrei
Dichtprinzip	weich dichtend
Montage auf Sammelanschlussleiste	P-Leiste
Betriebsdruck min./max.	Siehe Tabelle unten
Steuerdruck min./max.	3 bar / 10 bar
Umgebungstemperatur min./max.	-10 °C / +50 °C
Mediumtemperatur min./max.	-10 °C / +50 °C
Medium	Druckluft
Max. Partikelgröße	5 µm
Ölgehalt der Druckluft	0 mg/m³ - 5 mg/m³
Norm elektr. Anschluss	ISO 15217
Schutzart mit Anschluss	IP65
Einschaltdauer	100 %
Einschaltzeit	10 ms
Ausschaltzeit	11 ms
Störaussendung nach	EN 50081:1992
Anzugsmoment der Befestigungsschraube	2 Nm
Gewicht	0,178 kg
Werkstoffe:	
Gehäuse	Polyamid, glasfaserverstärkt
Dichtungen	Acrylnitril-Butadien-Kautschuk; Polyurethan
Frontplatte	Polyamid, glasfaserverstärkt
Gewindebuchse	Messing, vernickelt; Zink-Druckguss, verchromt

Technische Bemerkungen

- Der min. Steuerdruck darf nicht unterschritten werden, da es sonst zu Fehlschaltungen und ggf. Ventilausfall kommen kann!
- Der Drucktaupunkt muss mindestens 15 °C unter der Umgebungs- und Mediumtemperatur liegen und darf max. 3 °C betragen.
- Der Ölgehalt der Druckluft muss über die gesamte Lebensdauer konstant bleiben.
- Verwenden Sie ausschließlich von AVENTICS zugelassene Öle, siehe Kapitel „Technische Informationen“.

Betriebsspannung	Spannungstoleranz	Leistungsaufnahme
DC	DC	DC
		W
24 V	-10% / +10%	2

Symbol	HHB	Druckluftanschluss			Betriebsspannung DC	Leistungsaufnahme 24 V DC [W]	Durchflussleitwert		Materialnummer
		Ein-gang	Aus-gang	Entlü-fung			b	C	
							[l/(s*bar)]		
		G 1/8	G 1/8	G 1/8	24 V -	2 -	0,34	3	0820061101 R422103055
		G 1/8	G 1/8	G 1/8	24 V -	2 -	0,34	3	0820061151 R422103057
		G 1/8	G 1/8	G 1/8	24 V -	2 -	0,34	3	0820061111 R422103059
		G 1/8	G 1/8	G 1/8	24 V	2	0,34	3	0820061161

Wegeventile ▶ Elektrisch betätigt

5/3-Wegeventil, Serie TC08

- ▶ Qn = 700 l/min ▶ Vorsteuerventilbreite: 15 mm ▶ Rohranschluss ▶ Druckluftanschluss Ausgang: G 1/8
- ▶ Elektr. Anschluss: Stecker, ISO 15217, Form C ▶ Handhilfsbetätigung: nicht rastend ▶ beidseitig betätigt

	HHB	Druckluftanschluss			Betriebsspannung DC	Leistungsaufnahme 24 V DC [W]	Durchflussleitwert		Materialnummer
		Ein-gang	Aus-gang	Entlüf-tung			b	C	
	☐	G 1/8	G 1/8	G 1/8	24 V	2	0,34	3	0820061121
	☐	G 1/8	G 1/8	G 1/8	24 V	2	0,34	3	0820061171

Materialnummer	Durchflusswert	Nennwiderstand	Betriebsdruck min./max. [bar]	Bem.
	Qn [l/min]			
0820061101	700	280	3 / 10	1)
R422103055		-		1); 3)
0820061151	700	280	-0,9 / 10	2)
R422103057		-		2); 3)
0820061111	700	280	3 / 10	1)
R422103059		-		1); 3)
0820061161	700	280	-0,9 / 10	2)
0820061121	700	280	3 / 10	1)
0820061171	700	280	-0,9 / 10	2)

HHB = Handhilfsbetätigung

1) Vorsteuerung: intern

2) Vorsteuerung: extern

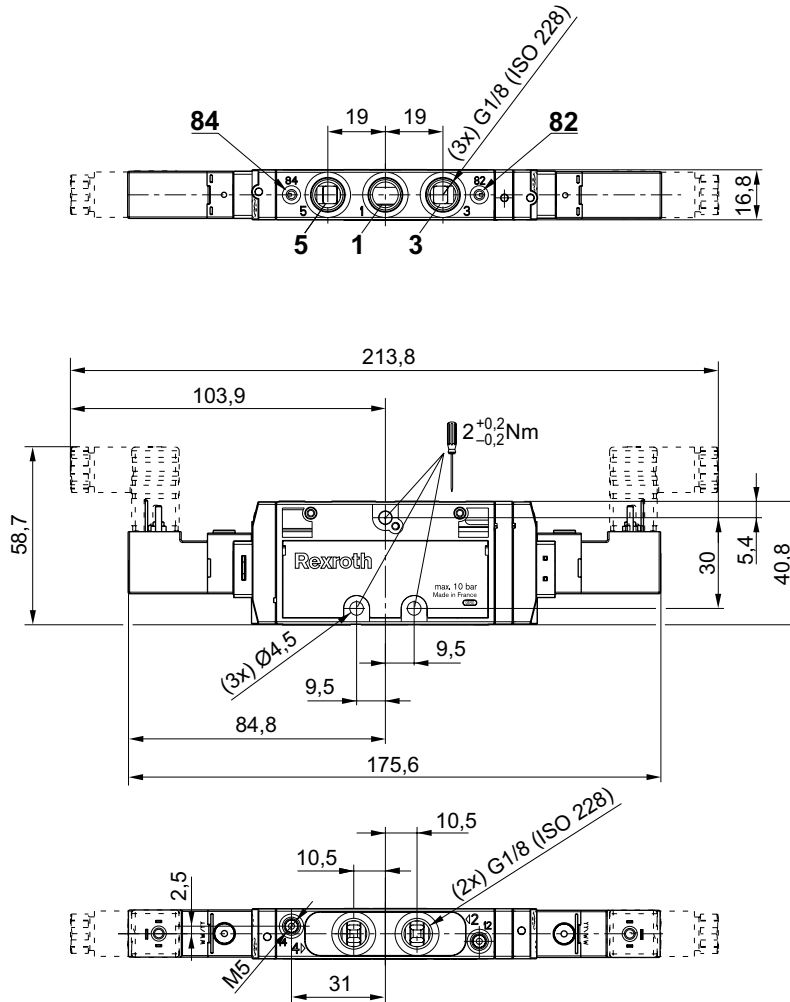
3) Basisventil ohne Spule

Nenndurchfluss Qn bei 6 bar und Δp = 1 bar

5/3-Wegeventil, Serie TC08

- ▶ $Q_n = 700$ l/min ▶ Vorsteuerventilbreite: 15 mm ▶ Rohranschluss ▶ Druckluftanschluss Ausgang: G 1/8
- ▶ Elektr. Anschluss: Stecker, ISO 15217, Form C ▶ Handhilfsbetätigung: nicht rastend ▶ beidseitig betätigt

Abmessungen



00111319

Wegeventile ▶ Elektrisch betätigt

5/3-Wegeventil, Serie TC08

- ▶ Qn = 700 l/min ▶ Vorsteuerventilbreite: 15 mm ▶ Rohranschluss ▶ Druckluftanschluss Ausgang: G 1/8
- ▶ Elektr. Anschluss: Stecker, M8, 3-polig ▶ Handhilfsbetätigung: rastend ▶ beidseitig betätigt



00138010

Bauart Dichtprinzip Montage auf Sammelanschlussleiste Betriebsdruck min./max. Steuerdruck min./max. Umgebungstemperatur min./max. Mediumtemperatur min./max. Medium Max. Partikelgröße Ölgehalt der Druckluft Norm elektr. Anschluss	Schieberventil, überschneidungsfrei weich dichtend P-Leiste Siehe Tabelle unten 3 bar / 10 bar -10 °C / +50 °C -10 °C / +50 °C Druckluft 5 µm 0 mg/m³ - 5 mg/m³ DIN EN 60947-5-2
Schutzklasse nach DIN EN 61140 elektrisch Schutzart mit Anschluss Statusanzeige LED Einschaltdauer Einschaltzeit Ausschaltzeit Anzugsmoment der Befestigungsschraube Gewicht	Klasse III IP65 Gelb 100 % 10 ms 11 ms 2 Nm 0,178 kg
Werkstoffe: Gehäuse Dichtungen Frontplatte Gewindebuchse	Polyamid, glasfaserverstärkt Acrylnitril-Butadien-Kautschuk; Polyurethan Polyamid, glasfaserverstärkt Messing, vernickelt; Zink-Druckguss, verchromt

Technische Bemerkungen

- Der min. Steuerdruck darf nicht unterschritten werden, da es sonst zu Fehlschaltungen und ggf. Ventilausfall kommen kann!
- Der Drucktaupunkt muss mindestens 15 °C unter der Umgebungs- und Mediumtemperatur liegen und darf max. 3 °C betragen.
- Der Ölgehalt der Druckluft muss über die gesamte Lebensdauer konstant bleiben.
- Verwenden Sie ausschließlich von AVENTICS zugelassene Öle, siehe Kapitel „Technische Informationen“.

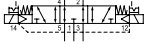

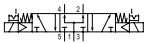

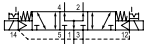

Betriebsspannung	Spannungstoleranz	Leistungsaufnahme
DC	DC	DC
		W
24 V	-10% / +10%	2,2

	HHB	Druckluftanschluss			Betriebsspannung DC	Leistungsaufnahme 24 V DC [W]	Durchflussleitwert		Materialnummer
		Ein-gang	Aus-gang	Entlü-fung			b	C	
		G 1/8	G 1/8	G 1/8	24 V	2,2	0,34	3	R422100974
		G 1/8	G 1/8	G 1/8	24 V	2,2	0,34	3	R422100975
		G 1/8	G 1/8	G 1/8	24 V	2,2	0,34	3	R422100976

5/3-Wegeventil, Serie TC08

▶ Qn = 700 l/min ▶ Vorsteuerventilbreite: 15 mm ▶ Rohranschluss ▶ Druckluftanschluss Ausgang: G 1/8

▶ Elektr. Anschluss: Stecker, M8, 3-polig ▶ Handhilfsbetätigung: rastend ▶ beidseitig betätigt

	HHB	Druckluftanschluss			Betriebsspannung	Leistungsaufnahme	Durchflussleitwert		Materialnummer		
		Ein-gang	Aus-gang	Entlüf-tung			DC	24 V DC		b	C
		G 1/8	G 1/8	G 1/8	24 V	2,2	0,34	3	R422100977		
		G 1/8	G 1/8	G 1/8	24 V	2,2	0,34	3	R422100978		
		G 1/8	G 1/8	G 1/8	24 V	2,2	0,34	3	R422100979		

Materialnummer	Durchflusswert		Nennwiderstand	Betriebsdruck min./max.	Bem.
	Qn				
	[l/min]	[bar]			
R422100974	700	280	3 / 10	1)	
R422100975	700	280	-0,9 / 10	2)	
R422100976	700	280	3 / 10	1)	
R422100977	700	280	-0,9 / 10	2)	
R422100978	700	280	3 / 10	1)	
R422100979	700	280	-0,9 / 10	2)	

HHB = Handhilfsbetätigung

1) Vorsteuerung: intern

2) Vorsteuerung: extern

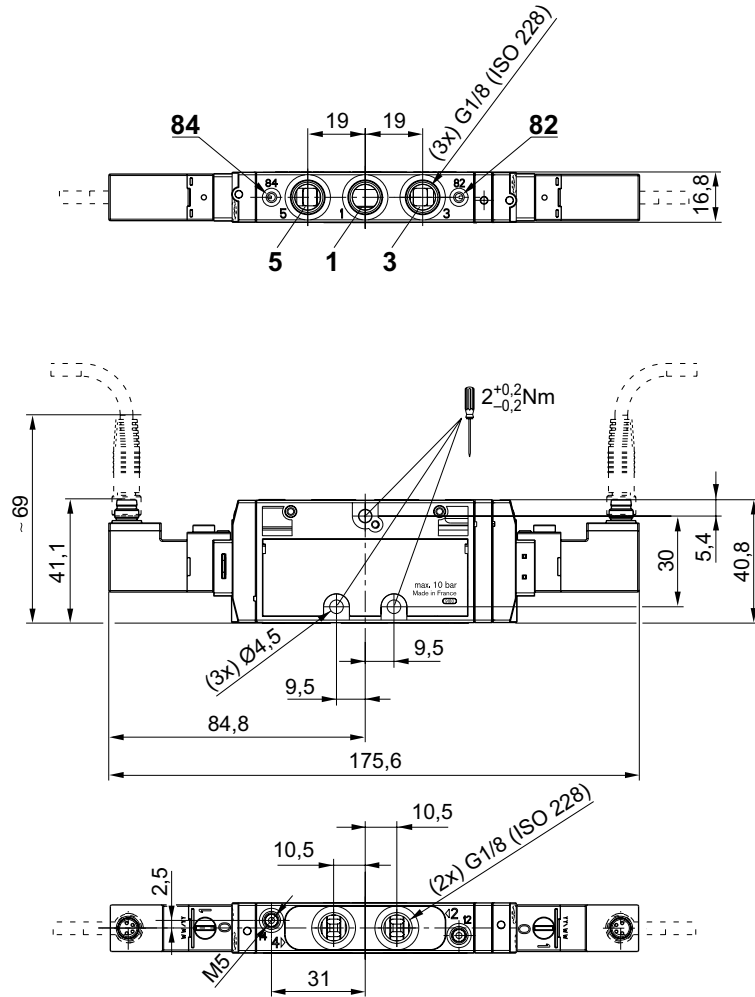
Nenndurchfluss Qn bei 6 bar und $\Delta p = 1$ bar

Wegeventile ▶ Elektrisch betätigt

5/3-Wegeventil, Serie TC08

- ▶ $Q_n = 700 \text{ l/min}$ ▶ Vorsteuerventilbreite: 15 mm ▶ Rohranschluss ▶ Druckluftanschluss Ausgang: G 1/8
- ▶ Elektr. Anschluss: Stecker, M8, 3-polig ▶ Handhilfsbetätigung: rastend ▶ beidseitig betätigt

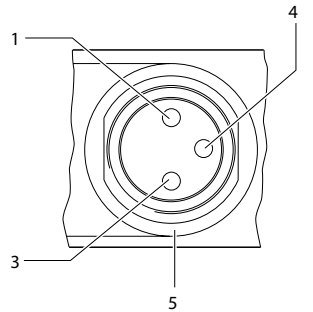
Abmessungen



00111979_b

5/3-Wegeventil, Serie TC08

- ▶ $Q_n = 700 \text{ l/min}$ ▶ Vorsteuerventilbreite: 15 mm ▶ Rohranschluss ▶ Druckluftanschluss Ausgang: G 1/8
 ▶ Elektr. Anschluss: Stecker, M8, 3-polig ▶ Handhilfsbetätigung: rastend ▶ beidseitig betätigt

PIN-Belegung und Kabelfarben für Leitungsdose


00125554

PIN-Belegung:

- 1) PIN nicht belegt
- 3) 0 V
- 4) 24 V
- 5) LED

Kabelfarben

- 1) braun
- 3) blau
- 4) schwarz

Hinweis: Bipolare Schutzbeschaltung gegen Überspannung

Wegeventile ▶ Elektrisch betätigt

5/3-Wegeventil, Serie TC08

- ▶ Qn = 700 l/min ▶ Vorsteuerventilbreite: 15 mm ▶ Rohranschluss ▶ Druckluftanschluss Ausgang: G 1/8
- ▶ Elektr. Anschluss: Stecker, M8, 4-polig ▶ Handhilfsbetätigung: nicht rastend ▶ beidseitig betätigt



00138013

Bauart Dichtprinzip Montage auf Sammelanschlussleiste Betriebsdruck min./max. Steuerdruck min./max. Umgebungstemperatur min./max. Mediumtemperatur min./max. Medium Max. Partikelgröße Ölgehalt der Druckluft Norm elektr. Anschluss	Schieberventil, überschneidungsfrei weich dichtend P-Leiste Siehe Tabelle unten 3 bar / 10 bar -10 °C / +50 °C -10 °C / +50 °C Druckluft 5 µm 0 mg/m³ - 5 mg/m³ DIN EN 60947-5-2
Schutzklasse nach DIN EN 61140 elektrisch Schutzart mit Anschluss Statusanzeige LED Einschaltdauer Einschaltzeit Ausschaltzeit Anzugsmoment der Befestigungsschraube Gewicht	Klasse III IP65 Gelb 100 % 10 ms 11 ms 2 Nm 0,178 kg
Werkstoffe: Gehäuse Dichtungen Frontplatte Gewindebuchse	Polyamid, glasfaserverstärkt Acrylnitril-Butadien-Kautschuk; Polyurethan Polyamid, glasfaserverstärkt Messing, vernickelt; Zink-Druckguss, verchromt

Technische Bemerkungen

- Der min. Steuerdruck darf nicht unterschritten werden, da es sonst zu Fehlschaltungen und ggf. Ventilausfall kommen kann!
- Der Drucktaupunkt muss mindestens 15 °C unter der Umgebungs- und Mediumtemperatur liegen und darf max. 3 °C betragen.
- Der Ölgehalt der Druckluft muss über die gesamte Lebensdauer konstant bleiben.
- Verwenden Sie ausschließlich von AVENTICS zugelassene Öle, siehe Kapitel „Technische Informationen“.

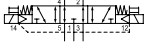

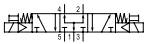
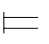


Betriebsspannung	Spannungstoleranz	Leistungsaufnahme
DC	DC	DC
		W
24 V	-10% / +10%	2,2

	HHB	Druckluftanschluss			Betriebsspannung DC	Leistungsaufnahme 24 V DC [W]	Durchflussleitwert		Materialnummer
		Ein-gang	Aus-gang	Entlüf-tung			b	C	
		G 1/8	G 1/8	G 1/8	24 V	2,2	0,34	3	0820061301
		G 1/8	G 1/8	G 1/8	24 V	2,2	0,34	3	0820061351
		G 1/8	G 1/8	G 1/8	24 V	2,2	0,34	3	0820061311

Wegeventile ▶ Elektrisch betätigt
5/3-Wegeventil, Serie TC08

▶ Qn = 700 l/min ▶ Vorsteuerventilbreite: 15 mm ▶ Rohranschluss ▶ Druckluftanschluss Ausgang: G 1/8

▶ Elektr. Anschluss: Stecker, M8, 4-polig ▶ Handhilfsbetätigung: nicht rastend ▶ beidseitig betätigt

	HHB	Druckluftanschluss			Betriebsspannung	Leistungsaufnahme	Durchflussleitwert		Materialnummer		
		Ein-gang	Aus-gang	Entlüf-tung			DC	24 V DC		b	C
		G 1/8	G 1/8	G 1/8	24 V	2,2	0,34	3	0820061361		
		G 1/8	G 1/8	G 1/8	24 V	2,2	0,34	3	0820061321		
		G 1/8	G 1/8	G 1/8	24 V	2,2	0,34	3	0820061371		

Materialnummer	Durchflusswert	Nennwiderstand	Betriebsdruck min./max.	Bem.
	Qn [l/min]			
0820061301	700	280	3 / 10	1)
0820061351	700	280	-0,9 / 10	2)
0820061311	700	280	3 / 10	1)
0820061361	700	280	-0,9 / 10	2)
0820061321	700	280	3 / 10	1)
0820061371	700	280	-0,9 / 10	2)

HHB = Handhilfsbetätigung

1) Vorsteuerung: intern

2) Vorsteuerung: extern

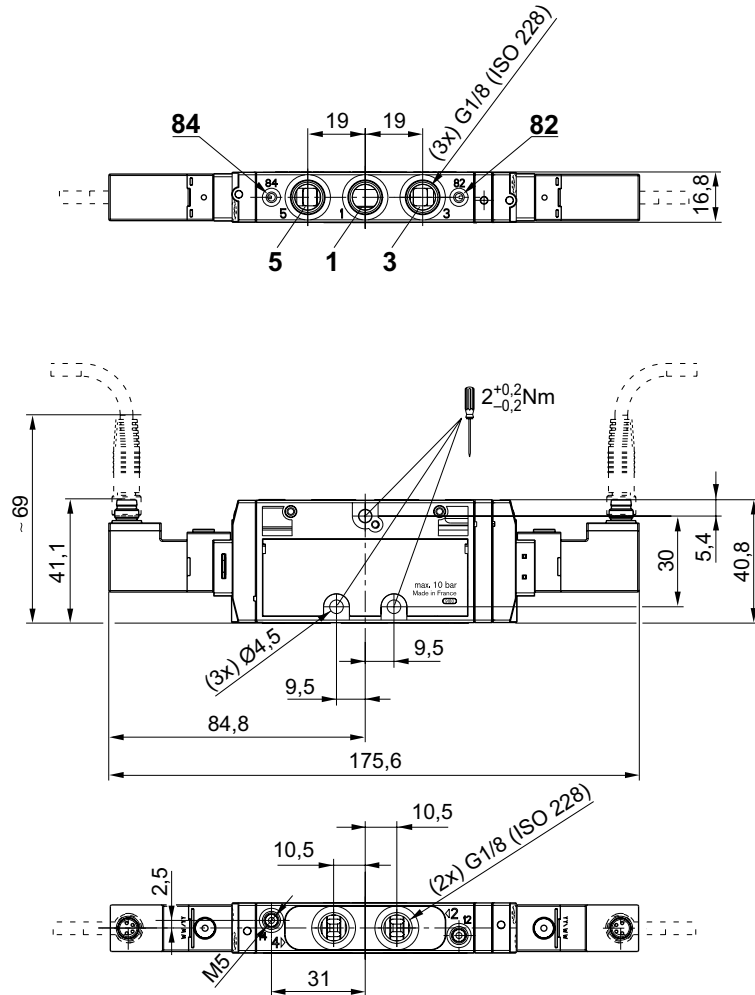
Nenndurchfluss Qn bei 6 bar und Δp = 1 bar

Wegeventile ▶ Elektrisch betätigt

5/3-Wegeventil, Serie TC08

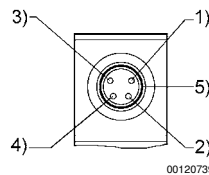
- ▶ Qn = 700 l/min ▶ Vorsteuerventilbreite: 15 mm ▶ Rohranschluss ▶ Druckluftanschluss Ausgang: G 1/8
- ▶ Elektr. Anschluss: Stecker, M8, 4-polig ▶ Handhilfsbetätigung: nicht rastend ▶ beidseitig betätigt

Abmessungen



00111979

PIN-Belegung und Kabelfarben für Leitungsdose



PIN-Belegung:

- 1) PIN nicht belegt
 - 2) PIN nicht belegt
 - 3) 0V
 - 4) 24 V
 - 5) LED
- Kabelfarben
- 1) braun
 - 2) weiß
 - 3) blau
 - 4) schwarz

5/3-Wegeventil, Serie TC08

▶ $Q_n = 700 \text{ l/min}$ ▶ Vorsteuerventilbreite: 15 mm ▶ Rohranschluss ▶ Druckluftanschluss Ausgang: G 1/8
 ▶ Elektr. Anschluss: Stecker, M8, 4-polig ▶ Handhilfsbetätigung: rastend ▶ beidseitig betätigt



00138012

Bauart	Schieberventil, überschneidungsfrei
Dichtprinzip	weich dichtend
Montage auf Sammelanschlussleiste	P-Leiste
Betriebsdruck min./max.	Siehe Tabelle unten
Steuerdruck min./max.	3 bar / 10 bar
Umgebungstemperatur min./max.	-10 °C / +50 °C
Mediumtemperatur min./max.	-10 °C / +50 °C
Medium	Druckluft
Max. Partikelgröße	5 µm
Ölgehalt der Druckluft	0 mg/m ³ - 5 mg/m ³
Norm elektr. Anschluss	DIN EN 60947-5-2
Schutzklasse nach DIN EN 61140 elektrisch	Klasse III
Schutzart mit Anschluss	IP65
Statusanzeige LED	Gelb
Einschaltdauer	100 %
Einschaltzeit	10 ms
Ausschaltzeit	11 ms
Anzugsmoment der Befestigungsschraube	2 Nm
Gewicht	0,178 kg
Werkstoffe:	
Gehäuse	Polyamid, glasfaserverstärkt
Dichtungen	Acrylnitril-Butadien-Kautschuk; Polyurethan
Frontplatte	Polyamid, glasfaserverstärkt
Gewindebuchse	Messing, vernickelt; Zink-Druckguss, verchromt

Technische Bemerkungen

- Der min. Steuerdruck darf nicht unterschritten werden, da es sonst zu Fehlschaltungen und ggf. Ventilausfall kommen kann!
- Der Drucktaupunkt muss mindestens 15 °C unter der Umgebungs- und Mediumtemperatur liegen und darf max. 3 °C betragen.
- Der Ölgehalt der Druckluft muss über die gesamte Lebensdauer konstant bleiben.
- Verwenden Sie ausschließlich von AVENTICS zugelassene Öle, siehe Kapitel „Technische Informationen“.

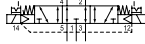

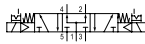

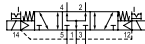

Betriebsspannung	Spannungstoleranz	Leistungsaufnahme
DC	DC	DC
		W
24 V	-10% / +10%	2,2

	HHB	Druckluftanschluss			Betriebsspannung DC	Leistungsaufnahme 24 V DC [W]	Durchflussleitwert		Materialnummer
		Ein-gang	Aus-gang	Entlü-fung			b	C	
		G 1/8	G 1/8	G 1/8	24 V	2,2	0,34	3	0820061201
		G 1/8	G 1/8	G 1/8	24 V	2,2	0,34	3	0820061251
		G 1/8	G 1/8	G 1/8	24 V	2,2	0,34	3	0820061211

Wegeventile ▶ Elektrisch betätigt

5/3-Wegeventil, Serie TC08

- ▶ Qn = 700 l/min ▶ Vorsteuerventilbreite: 15 mm ▶ Rohranschluss ▶ Druckluftanschluss Ausgang: G 1/8
- ▶ Elektr. Anschluss: Stecker, M8, 4-polig ▶ Handhilfsbetätigung: rastend ▶ beidseitig betätigt

	HHB	Druckluftanschluss			Betriebsspannung DC	Leistungsaufnahme 24 V DC [W]	Durchflussleitwert		Materialnummer
		Ein-gang	Aus-gang	Entlüf-tung			b	C	
		G 1/8	G 1/8	G 1/8	24 V	2,2	0,34	3	0820061261
		G 1/8	G 1/8	G 1/8	24 V	2,2	0,34	3	0820061221
		G 1/8	G 1/8	G 1/8	24 V	2,2	0,34	3	0820061271

Materialnummer	Durchflusswert	Nennwiderstand	Betriebsdruck min./max. [bar]	Bem.
	Qn [l/min]			
0820061201	700	280	3 / 10	1)
0820061251	700	280	-0,9 / 10	2)
0820061211	700	280	3 / 10	1)
0820061261	700	280	-0,9 / 10	2)
0820061221	700	280	3 / 10	1)
0820061271	700	280	-0,9 / 10	2)

HHB = Handhilfsbetätigung

1) Vorsteuerung: intern

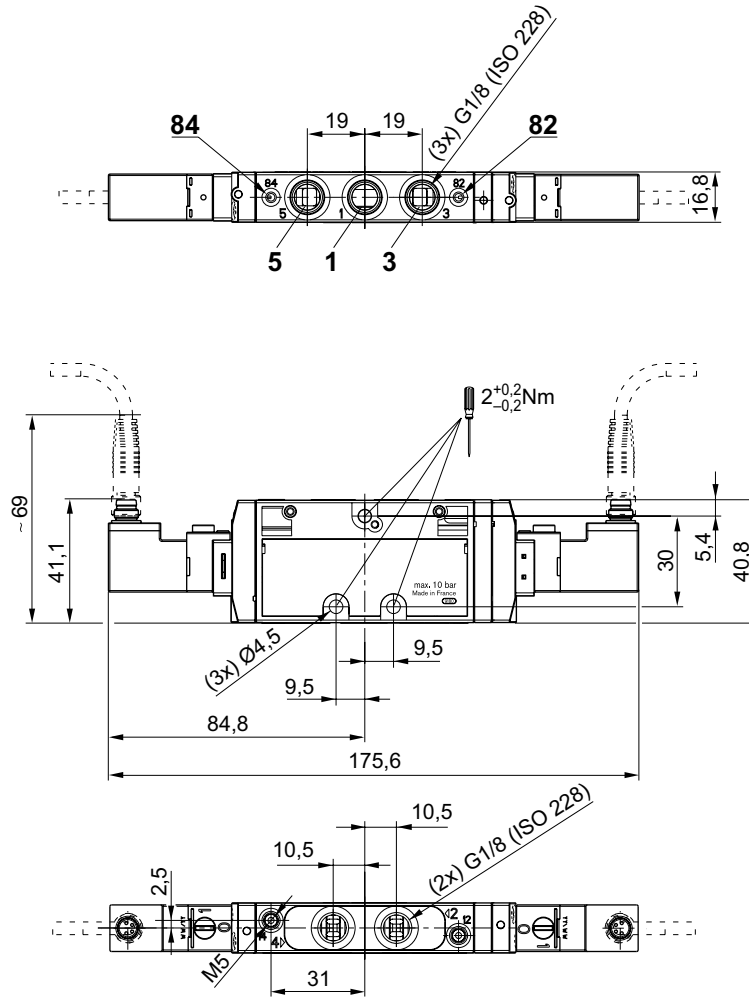
2) Vorsteuerung: extern

Nenndurchfluss Qn bei 6 bar und Δp = 1 bar

5/3-Wegeventil, Serie TC08

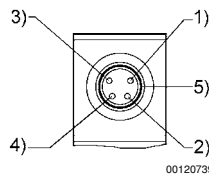
- ▶ $Q_n = 700 \text{ l/min}$ ▶ Vorsteuerventilbreite: 15 mm ▶ Rohranschluss ▶ Druckluftanschluss Ausgang: G 1/8
- ▶ Elektr. Anschluss: Stecker, M8, 4-polig ▶ Handhilfsbetätigung: rastend ▶ beidseitig betätigt

Abmessungen



00111979_b

PIN-Belegung und Kabelfarben für Leitungsdose



00120739

PIN-Belegung:

- 1) PIN nicht belegt
- 2) PIN nicht belegt
- 3) 0V
- 4) 24 V
- 5) LED

Kabelfarben

- 1) braun
- 2) weiß
- 3) blau
- 4) schwarz

Wegeventile ▶ Elektrisch betätigt

5/3-Wegeventil, Serie TC08

- ▶ Qn = 700 l/min ▶ Vorsteuerventilbreite: 15 mm ▶ Rohranschluss ▶ Druckluftanschluss Ausgang: G 1/8
- ▶ Elektr. Anschluss: Stecker, ISO 15217, Form C ▶ Handhilfsbetätigung: rastend ▶ beidseitig betätigt



00137798

Bauart Dichtprinzip Montage auf Sammelanschlussleiste Betriebsdruck min./max. Steuerdruck min./max. Umgebungstemperatur min./max. Mediumtemperatur min./max. Medium Max. Partikelgröße Ölgehalt der Druckluft Norm elektr. Anschluss	Schieberventil, überschneidungsfrei weich dichtend P-Leiste Siehe Tabelle unten 3 bar / 10 bar -10 °C / +50 °C -10 °C / +50 °C Druckluft 5 µm 0 mg/m³ - 5 mg/m³ ISO 15217
Schutzart mit Anschluss Einschaltdauer Einschaltzeit Ausschaltzeit Störaussendung nach Anzugsmoment der Befestigungsschraube Gewicht	IP65 100 % 10 ms 11 ms EN 50081:1992 2 Nm 0,178 kg
Werkstoffe: Gehäuse Dichtungen Frontplatte Gewindebuchse	Polyamid, glasfaserverstärkt Acrylnitril-Butadien-Kautschuk; Polyurethan Polyamid, glasfaserverstärkt Messing, vernickelt; Zink-Druckguss, verchromt

Technische Bemerkungen

- Der min. Steuerdruck darf nicht unterschritten werden, da es sonst zu Fehlschaltungen und ggf. Ventilausfall kommen kann!
- Der Drucktaupunkt muss mindestens 15 °C unter der Umgebungs- und Mediumtemperatur liegen und darf max. 3 °C betragen.
- Der Ölgehalt der Druckluft muss über die gesamte Lebensdauer konstant bleiben.
- Verwenden Sie ausschließlich von AVENTICS zugelassene Öle, siehe Kapitel „Technische Informationen“.

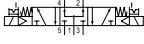



Betriebsspannung	Spannungstoleranz	Leistungsaufnahme
DC	DC	DC
		W
24 V	-10% / +10%	2

	HHB	Druckluftanschluss			Betriebsspannung DC	Leistungsaufnahme 24 V DC [W]	Durchflussleitwert		Materialnummer	
		Ein-gang	Aus-gang	Entlü-fung			b	C		
							[l/(s*bar)]			
		G 1/8	G 1/8	G 1/8	24 V -	2 -	0,34	3	0820061001 R422103054	
		G 1/8	G 1/8	G 1/8	24 V -	2 -	0,34	3	0820061051 R422103056	
		G 1/8	G 1/8	G 1/8	24 V -	2 -	0,34	3	0820061011 R422103058	
		G 1/8	G 1/8	G 1/8	24 V	2	0,34	3	0820061061	

Wegeventile ▶ Elektrisch betätigt
5/3-Wegeventil, Serie TC08

▶ $Q_n = 700$ l/min ▶ Vorsteuerventilbreite: 15 mm ▶ Rohranschluss ▶ Druckluftanschluss Ausgang: G 1/8

▶ Elektr. Anschluss: Stecker, ISO 15217, Form C ▶ Handhilfsbetätigung: rastend ▶ beidseitig betätigt

	HHB	Druckluftanschluss			Betriebsspannung	Leistungsaufnahme	Durchflussleitwert		Materialnummer		
		Ein-gang	Aus-gang	Entlü-fung			DC	24 V DC		b	C
		G 1/8	G 1/8	G 1/8	24 V	2	0,34	3	0820061021		
		G 1/8	G 1/8	G 1/8	24 V	2	0,34	3	0820061071		

Materialnum-mer	Durchflusswert		Nennwiderstand	Betriebsdruck min./max.	Bem.
	Q_n	[l/min]			
0820061001 R422103054	700	280	-	3 / 10	1) 1); 3)
0820061051 R422103056	700	280	-	-0,9 / 10	2) 2); 3)
0820061011 R422103058	700	280	-	3 / 10	1) 1); 3)
0820061061	700	280	-0,9 / 10		2)
0820061021	700	280	3 / 10		1)
0820061071	700	280	-0,9 / 10		2)

HHB = Handhilfsbetätigung

1) Vorsteuerung: intern

2) Vorsteuerung: extern

3) Basisventil ohne Spule

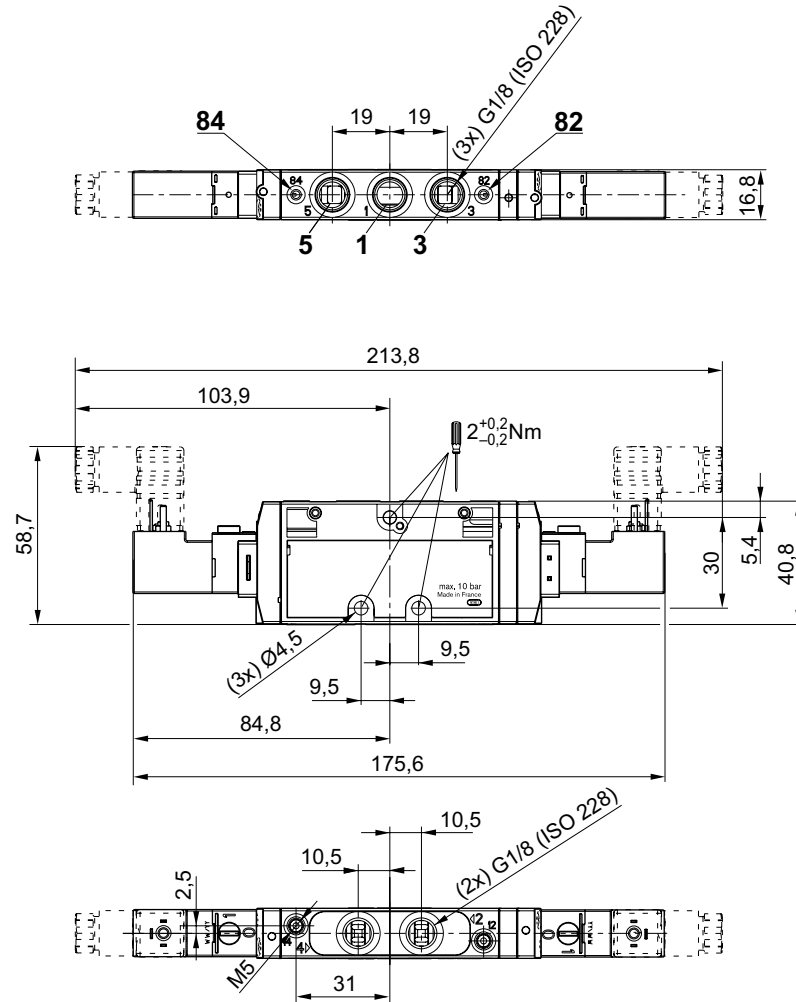
Nenndurchfluss Q_n bei 6 bar und $\Delta p = 1$ bar

Wegeventile ▶ Elektrisch betätigt

5/3-Wegeventil, Serie TC08

- ▶ Qn = 700 l/min ▶ Vorsteuerventilbreite: 15 mm ▶ Rohranschluss ▶ Druckluftanschluss Ausgang: G 1/8
- ▶ Elektr. Anschluss: Stecker, ISO 15217, Form C ▶ Handhilfsbetätigung: rastend ▶ beidseitig betätigt

Abmessungen



00111319_a

5/3-Wegeventil, Serie TC08

- ▶ Q_n = 700 l/min ▶ Vorsteuerventilbreite: 15 mm ▶ Rohranschluss ▶ Druckluftanschluss Ausgang: G 1/8
 ▶ Elektr. Anschluss: Stecker, ISO 15217, Form C ▶ Handhilfsbetätigung: nicht rastend ▶ beidseitig betätigt



00137674

Bauart	Schieberventil, überschneidungsfrei
Dichtprinzip	weich dichtend
Montage auf Sammelanschlussleiste	P-Leiste
Betriebsdruck min./max.	Siehe Tabelle unten
Steuerdruck min./max.	3 bar / 10 bar
Umgebungstemperatur min./max.	-10 °C / +50 °C
Mediumtemperatur min./max.	-10 °C / +50 °C
Medium	Druckluft
Max. Partikelgröße	5 µm
Ölgehalt der Druckluft	0 mg/m ³ - 5 mg/m ³
Norm elektr. Anschluss	ISO 15217
Schutzart mit Anschluss	IP65
Einschaltdauer	100 %
Einschaltzeit	10 ms
Ausschaltzeit	11 ms
Störaussendung nach	EN 50081:1992
Anzugsmoment der Befestigungsschraube	2 Nm
Gewicht	0,178 kg
Werkstoffe:	
Gehäuse	Polyamid, glasfaserverstärkt
Dichtungen	Acrylnitril-Butadien-Kautschuk; Polyurethan
Frontplatte	Polyamid, glasfaserverstärkt
Gewindebuchse	Messing, vernickelt; Zink-Druckguss, verchromt

Technische Bemerkungen

- Der min. Steuerdruck darf nicht unterschritten werden, da es sonst zu Fehlschaltungen und ggf. Ventilausfall kommen kann!
- Der Drucktaupunkt muss mindestens 15 °C unter der Umgebungs- und Mediumtemperatur liegen und darf max. 3 °C betragen.
- Der Ölgehalt der Druckluft muss über die gesamte Lebensdauer konstant bleiben.
- Verwenden Sie ausschließlich von AVENTICS zugelassene Öle, siehe Kapitel „Technische Informationen“.

Betriebsspannung		Spannungstoleranz		Einschaltleistung		Halteleistung	
AC 50 Hz	AC 60 Hz	AC 50 Hz	AC 60 Hz	AC 50 Hz	AC 60 Hz	AC 50 Hz	AC 60 Hz
				VA	VA	VA	VA
24 V	24 V	-10% / +10%	-10% / +10%	2,2	2	1,6	1,4
110 V	110 V	-10% / +10%	-10% / +10%	2,2	2	1,6	1,4
230 V	230 V	-10% / +10%	-10% / +10%	2,2	2	1,6	1,4

	HHB	Druckluftanschluss			Betriebsspannung		Halteleistung	Halteleistung	Einschaltleistung	Einschaltleistung	Durchflussleitwert		Materialnummer
		Eingang	Ausgang	Entlüftung	AC 50 Hz	AC 60 Hz	AC 50 Hz	AC 60 Hz	AC 50 Hz	AC 60 Hz	b	C	
							[VA]	[VA]	[VA]	[VA]	[l/(s*bar)]		
		G 1/8	G 1/8	G 1/8	24 V	24 V	1,6	1,4	2,2	2	0,34	3	R422000099
					110 V	110 V							0820061102
					230 V	230 V							0820061103
		G 1/8	G 1/8	G 1/8	110 V	110 V	1,6	1,4	2,2	2	0,34	3	0820061152
					230 V	230 V							0820061153

Wegeventile ▶ Elektrisch betätigt

5/3-Wegeventil, Serie TC08

- ▶ Qn = 700 l/min ▶ Vorsteuerventilbreite: 15 mm ▶ Rohranschluss ▶ Druckluftanschluss Ausgang: G 1/8
- ▶ Elektr. Anschluss: Stecker, ISO 15217, Form C ▶ Handhilfsbetätigung: nicht rastend ▶ beidseitig betätigt

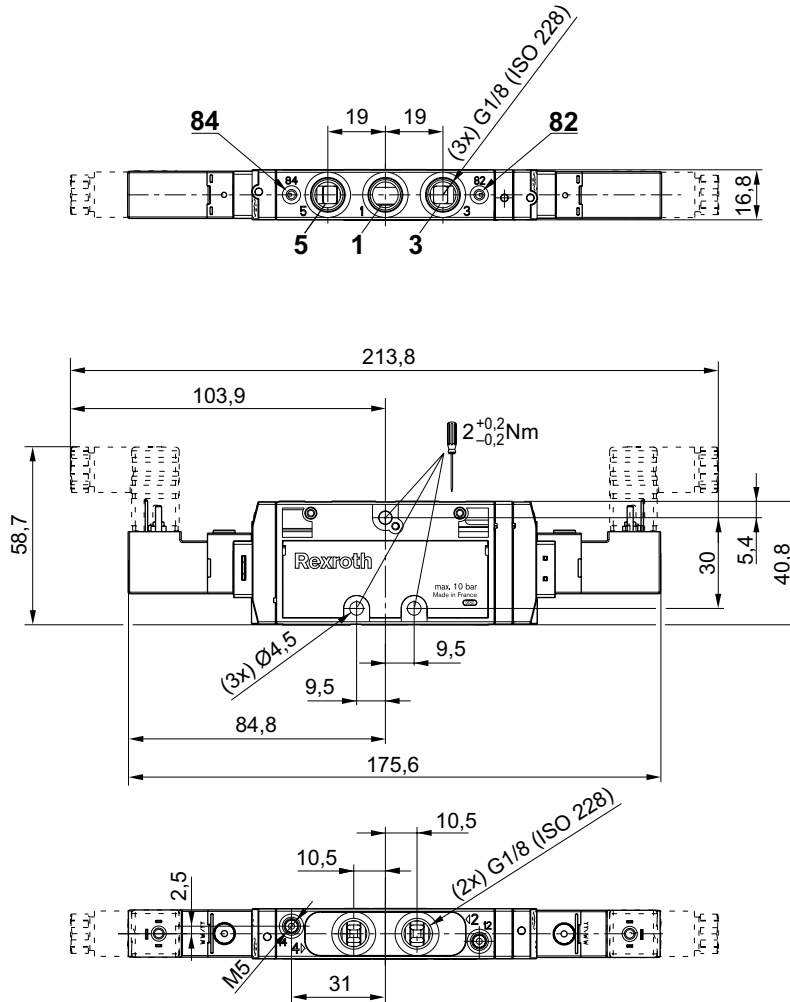
	HHB	Druckluftanschluss			Betriebsspannung		Halteleistung	Halteleistung	Einschaltleistung	Einschaltleistung	Durchflussleitwert		Materialnummer					
											Ein-gang	Aus-gang		Ent-lüf-tung	AC 50 Hz	AC 60 Hz	b	C
															[VA]	[VA]		
		G 1/8	G 1/8	G 1/8	24 V 110 V 230 V	24 V 110 V 230 V	1,6	1,4	2,2	2	0,34	3	R422000101 0820061112 0820061113					
		G 1/8	G 1/8	G 1/8	110 V 230 V	110 V 230 V	1,6	1,4	2,2	2	0,34	3	0820061162 0820061163					
		G 1/8	G 1/8	G 1/8	24 V 110 V 230 V	24 V 110 V 230 V	1,6	1,4	2,2	2	0,34	3	R422000103 0820061122 0820061123					
		G 1/8	G 1/8	G 1/8	110 V 230 V	110 V 230 V	1,6	1,4	2,2	2	0,34	3	0820061172 0820061173					

Materialnummer	Durchflusswert		Nennwiderstand		Betriebsdruck min./max.		Bem.
	Qn						
	[l/min]				[bar]		
R422000099 0820061102 0820061103	700		185 3700 14700		3 / 10		1)
0820061152 0820061153	700		3700 14700		-0,9 / 10		2)
R422000101 0820061112 0820061113	700		185 3700 14700		3 / 10		1)
0820061162 0820061163	700		3700 14700		-0,9 / 10		2)
R422000103 0820061122 0820061123	700		185 3700 14700		3 / 10		1)
0820061172 0820061173	700		3700 14700		-0,9 / 10		2)

HHB = Handhilfsbetätigung
 1) Vorsteuerung: intern
 2) Vorsteuerung: extern
 Nenndurchfluss Qn bei 6 bar und Δp = 1 bar

5/3-Wegeventil, Serie TC08

- ▶ $Q_n = 700 \text{ l/min}$ ▶ Vorsteuerventilbreite: 15 mm ▶ Rohranschluss ▶ Druckluftanschluss Ausgang: G 1/8
- ▶ Elektr. Anschluss: Stecker, ISO 15217, Form C ▶ Handhilfsbetätigung: nicht rastend ▶ beidseitig betätigt

Abmessungen


00111319

Wegeventile ▶ Elektrisch betätigt

5/3-Wegeventil, Serie TC08

- ▶ Qn = 700 l/min ▶ Vorsteuerventilbreite: 15 mm ▶ Rohranschluss ▶ Druckluftanschluss Ausgang: G 1/8
- ▶ Elektr. Anschluss: Stecker, ISO 15217, Form C ▶ Handhilfsbetätigung: rastend ▶ beidseitig betätigt



00137798

Bauart Dichtprinzip Montage auf Sammelanschlussleiste Betriebsdruck min./max. Steuerdruck min./max. Umgebungstemperatur min./max. Mediumtemperatur min./max. Medium Max. Partikelgröße Ölgehalt der Druckluft Norm elektr. Anschluss	Schieberventil, überschneidungsfrei weich dichtend P-Leiste Siehe Tabelle unten 3 bar / 10 bar -10 °C / +50 °C -10 °C / +50 °C Druckluft 5 µm 0 mg/m³ - 5 mg/m³ ISO 15217
Schutzart mit Anschluss Einschaltdauer Einschaltzeit Ausschaltzeit Störaussendung nach Anzugsmoment der Befestigungsschraube Gewicht	IP65 100 % 10 ms 11 ms EN 50081:1992 2 Nm 0,178 kg
Werkstoffe: Gehäuse Dichtungen Frontplatte Gewindebuchse	Polyamid, glasfaserverstärkt Acrylnitril-Butadien-Kautschuk; Polyurethan Polyamid, glasfaserverstärkt Messing, vernickelt; Zink-Druckguss, verchromt

Technische Bemerkungen

- Der min. Steuerdruck darf nicht unterschritten werden, da es sonst zu Fehlschaltungen und ggf. Ventilausfall kommen kann!
- Der Drucktaupunkt muss mindestens 15 °C unter der Umgebungs- und Mediumtemperatur liegen und darf max. 3 °C betragen.
- Der Ölgehalt der Druckluft muss über die gesamte Lebensdauer konstant bleiben.
- Verwenden Sie ausschließlich von AVENTICS zugelassene Öle, siehe Kapitel „Technische Informationen“.

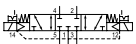
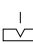

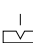


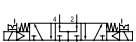
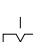
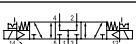

Betriebsspannung		Spannungstoleranz		Einschaltleistung		Halteleistung	
AC 50 Hz	AC 60 Hz	AC 50 Hz	AC 60 Hz	AC 50 Hz	AC 60 Hz	AC 50 Hz	AC 60 Hz
				VA	VA	VA	VA
24 V	24 V	-10% / +10%	-10% / +10%	2,2	2	1,6	1,4
110 V	110 V	-10% / +10%	-10% / +10%	2,2	2	1,6	1,4
230 V	230 V	-10% / +10%	-10% / +10%	2,2	2	1,6	1,4

	HHB	Druckluftanschluss			Betriebsspannung		Halteleistung	Halteleistung	Einschaltleistung	Einschaltleistung	Durchflussleitwert		Materialnummer
		Ein-gang	Aus-gang	Ent-lüftung	AC 50 Hz	AC 60 Hz	AC 50 Hz	AC 60 Hz	AC 50 Hz	AC 60 Hz	b	C	
					[VA]	[VA]	[VA]	[VA]	[l/(s*bar)]				
		G 1/8	G 1/8	G 1/8	24 V 110 V 230 V	24 V 110 V 230 V	1,6	1,4	2,2	2	0,34	3	R422000098 0820061002 0820061003

5/3-Wegeventil, Serie TC08

▶ Qn = 700 l/min ▶ Vorsteuerventilbreite: 15 mm ▶ Rohranschluss ▶ Druckluftanschluss Ausgang: G 1/8

▶ Elektr. Anschluss: Stecker, ISO 15217, Form C ▶ Handhilfsbetätigung: rastend ▶ beidseitig betätigt

	HHB	Druckluftanschluss			Betriebsspannung		Halteleistung	Halteleistung	Ein- schalt- leistung	Ein- schalt- leistung	Durchflussleitwert		Materialnummer
					AC 50 Hz	AC 60 Hz	AC 50 Hz	AC 60 Hz	AC 50 Hz	AC 60 Hz	b	C	
		Eingang	Ausgang	Entlüftung			[VA]	[VA]	[VA]	[VA]		[l/(s*bar)]	
		G 1/8	G 1/8	G 1/8	110 V 230 V	110 V 230 V	1,6	1,4	2,2	2	0,34	3	0820061052 0820061053
		G 1/8	G 1/8	G 1/8	24 V 110 V 230 V	24 V 110 V 230 V	1,6	1,4	2,2	2	0,34	3	R422000100 0820061012 0820061013
		G 1/8	G 1/8	G 1/8	110 V 230 V	110 V 230 V	1,6	1,4	2,2	2	0,34	3	0820061062 0820061063
		G 1/8	G 1/8	G 1/8	24 V 110 V 230 V	24 V 110 V 230 V	1,6	1,4	2,2	2	0,34	3	R422000102 0820061022 0820061023
		G 1/8	G 1/8	G 1/8	110 V 230 V	110 V 230 V	1,6	1,4	2,2	2	0,34	3	0820061072 0820061073

Materialnummer	Durchflusswert	Nennwiderstand	Betriebsdruck min./max.	Bem.
	Qn			
	[l/min]		[bar]	
R422000098 0820061002 0820061003	700	185 3700 14700	3 / 10	1)
0820061052 0820061053	700	3700 14700	-0,9 / 10	2)
R422000100 0820061012 0820061013	700	185 3700 14700	3 / 10	1)
0820061062 0820061063	700	3700 14700	-0,9 / 10	2)
R422000102 0820061022 0820061023	700	185 3700 14700	3 / 10	1)
0820061072 0820061073	700	3700 14700	-0,9 / 10	2)

HHB = Handhilfsbetätigung

1) Vorsteuerung: intern

2) Vorsteuerung: extern

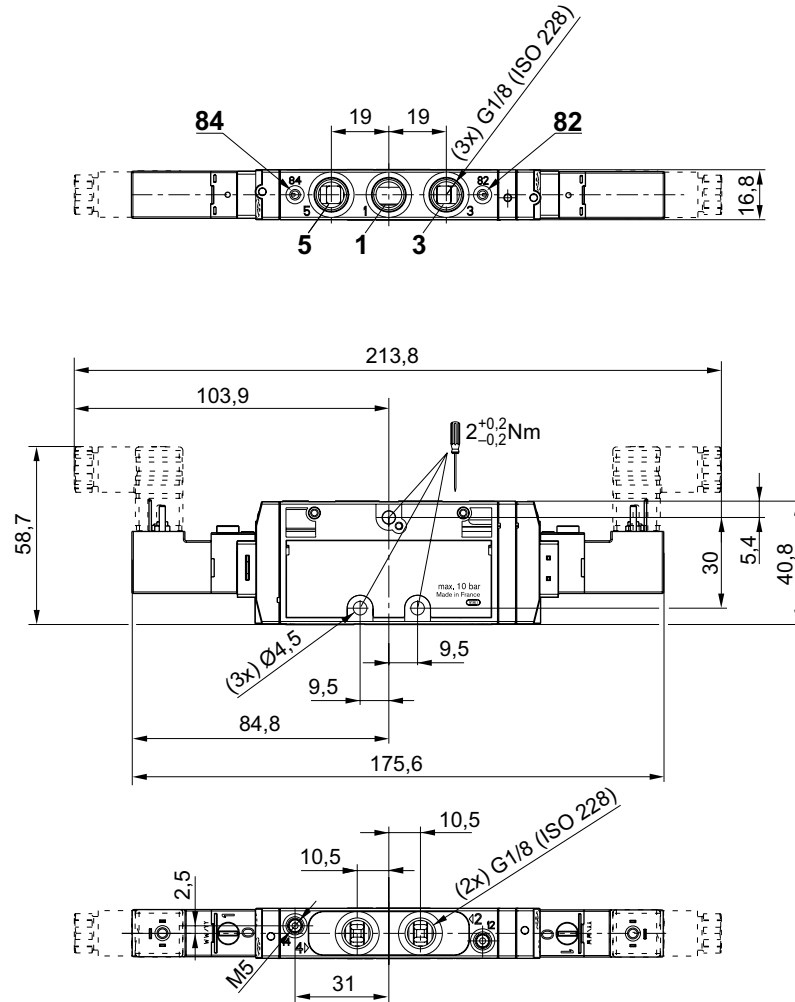
Nenndurchfluss Qn bei 6 bar und Δp = 1 bar

Wegeventile ▶ Elektrisch betätigt

5/3-Wegeventil, Serie TC08

- ▶ Qn = 700 l/min ▶ Vorsteuerventilbreite: 15 mm ▶ Rohranschluss ▶ Druckluftanschluss Ausgang: G 1/8
- ▶ Elektr. Anschluss: Stecker, ISO 15217, Form C ▶ Handhilfsbetätigung: rastend ▶ beidseitig betätigt

Abmessungen



00111319_a

Serie TC08

Zubehör

Leitungsdose mit Kabel, Serie CN1

▶ ISO 15217, Form C ▶ mit Kabel ▶ 8 mm



24154

Umgebungstemperatur min./max. -20 °C / +80 °C
 Schutzart IP67
 Anzugsmoment für Befestigungsschrauben 0,4 Nm

Werkstoffe:
 Dichtungen Naturkautschuk / Butadien-Kautschuk

Technische Bemerkungen

- Die angegebene Schutzart gilt ausschließlich in montiertem und geprüftem Zustand.

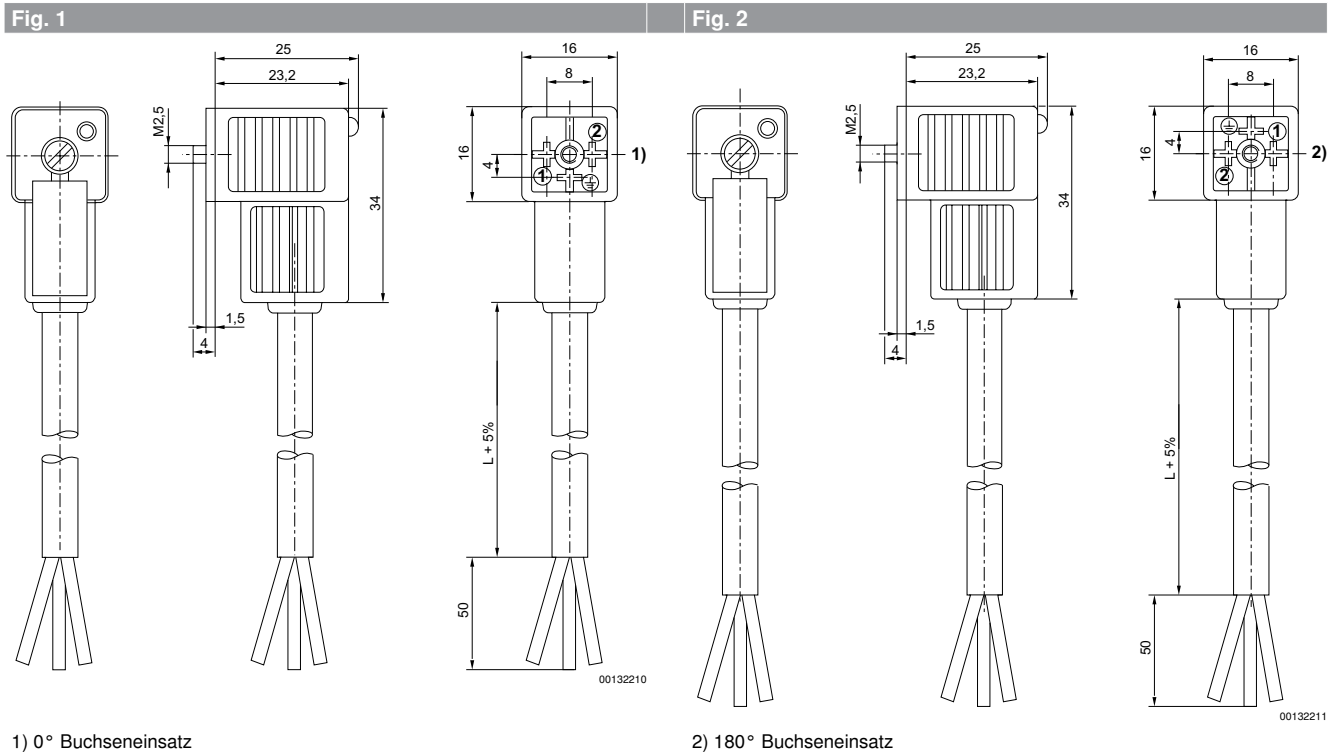
	Betriebsspannung max.		Strom, max. [A]	Schutzbe- schaltung	Kontaktbe- legung	Statusanzei- ge LED	Kabellänge L [m]	Gewicht [kg]	Materialnummer
	[V AC]	[V DC]							
	230	230	6	-	2+E	-	3	0,183	1834484212
							3	0,183	1834484213
							5	0,308	1834484214
							5	0,308	1834484215
	24	24	6	Z-Diode	2+E	Gelb	3	0,185	1834484204
							3	0,185	1834484205
							5	0,292	1834484206
							5	0,298	1834484207
	230	230	6	Varistor	2+E	Gelb	3	0,171	1834484208
							3	0,194	1834484209
							5	0,297	1834484210
							5	0,285	1834484211

Materialnummer	Abb.	Bem.
1834484212	Fig. 1	-
1834484213	Fig. 2	
1834484214	Fig. 1	
1834484215	Fig. 2	
1834484204	Fig. 1	1)
1834484205	Fig. 2	
1834484206	Fig. 1	
1834484207	Fig. 2	
1834484208	Fig. 1	1)
1834484209	Fig. 2	
1834484210	Fig. 1	
1834484211	Fig. 2	

1) Lieferung inkl. Flachdichtung

Wegeventile ▶ Elektrisch betätigt

Serie TC08 Zubehör



Leitungsdose, Serie CN1

▶ 8 mm ▶ ISO 15217, Form C ▶ Leitungsdose, Form C



P894_220

Umgebungstemperatur min./max.	-40°C / +90°C
Schutzart	IP65
Anzugsmoment der Befestigungsschraube	0,4 Nm
Werkstoffe:	
Gehäuse	Polyamid

Technische Bemerkungen

- Die angegebene Schutzart gilt ausschließlich in montiertem und geprüftem Zustand.

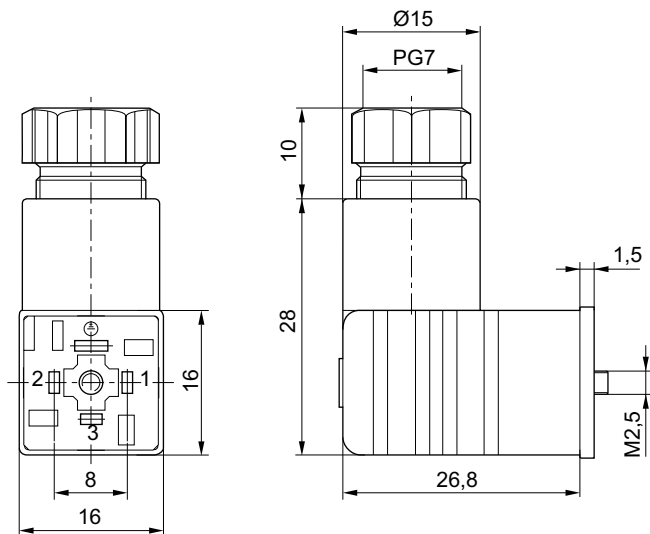
Serie TC08
Zubehör

	Kabelverschraubung	Betriebsspannung		Strom, max. [A]	Kontaktbelegung	Kabelabgang	Schutzbeschaltung	Materialnummer
		AC	DC					
		[V]	[V]					
	M12x1,5 PG 7	250	300	6	2+E	gewinkelt 90°	-	1834484187 8941012202
	M12x1,5	24	24	-	2+E	gewinkelt 90°	Z-Diode	4402050330

Materialnummer	anschließbarer Kabel-Ø min./max. [mm]	Anzahl der Steckmöglichkeiten 1	Statusanzeige	Statusanzeige LED	Gehäusefarbe	Gewicht [kg]	Abb.	Bem.
1834484187 8941012202	4 / 6	4 Positionen à 90°	-	-	Schwarz	0,012	Fig. 1 Fig. 2	1); 2) 1)
4402050330	-	4 Positionen à 90°	1 LED	Grün	Transparent	0,014	Fig. 3	-

1) Profildichtung
2) Dichtung: Naturkautschuk / Butadien-Kautschuk

Fig. 1



00110255

Serie TC08
Zubehör

Fig. 2

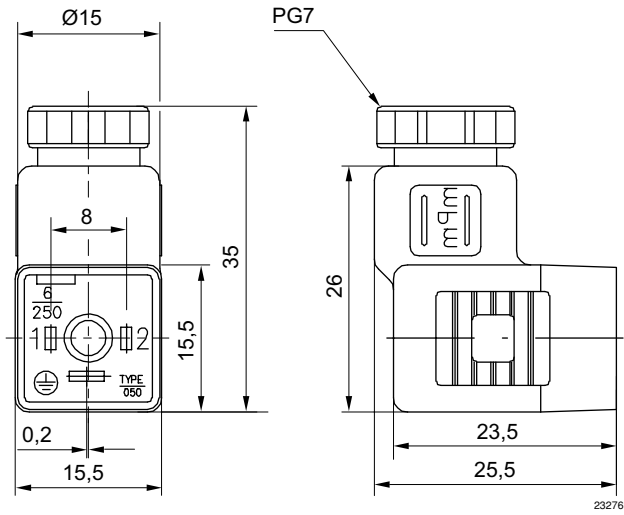
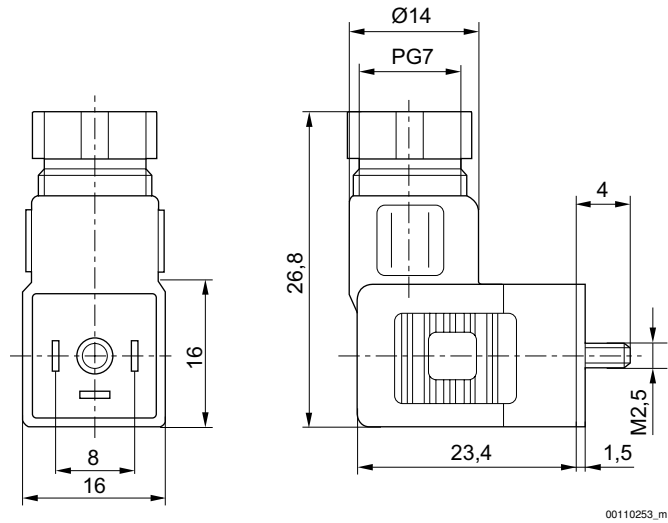


Fig. 3



Serie TC08

Zubehör

Spule, Serie CO1

▶ Form C, Spulensatz ▶ Spulenbreite 15 mm



Norm elektr. Anschluss	ISO 15217
Elektrische Anschlüsse	Stecker, 3-polig
Umgebungstemperatur min./max.	-10°C / +50°C
Schutzart mit Leitungsdose / Stecker	IP65
Einschaltdauer ED	100 %

Werkstoffe:	
Gehäuse	Polyamid

18459

Technische Bemerkungen

- Bitte beachten Sie, dass die Spulen nur kompatibel zu Ventilen der Serie TC sind, die ab 2011 produziert wurden.

Betriebsspannung			Spannungs toleranz			Leistungs aufnahme	Einschalt leistung		Halteleistung	
DC	AC 50 Hz	AC 60 Hz	DC	AC 50 Hz	AC 60 Hz	DC	AC 50 Hz	AC 60 Hz	AC 50 Hz	AC 60 Hz
						W	VA	VA	VA	VA
-	110 V	110 V	-	-10% / +10%	-10% / +10%	-	2,2	2	1,6	1,4
-	230 V	230 V	-	-10% / +10%	-10% / +10%	-	2,2	2	1,6	1,4
24 V	-	-	-10% / +10%	-	-	2	-	-	-	-
-	24 V	24 V	-	-10% / +10%	-10% / +10%	-	2,2	2	1,6	1,4
12 V	-	-	-10% / +10%	-	-	2	-	-	-	-

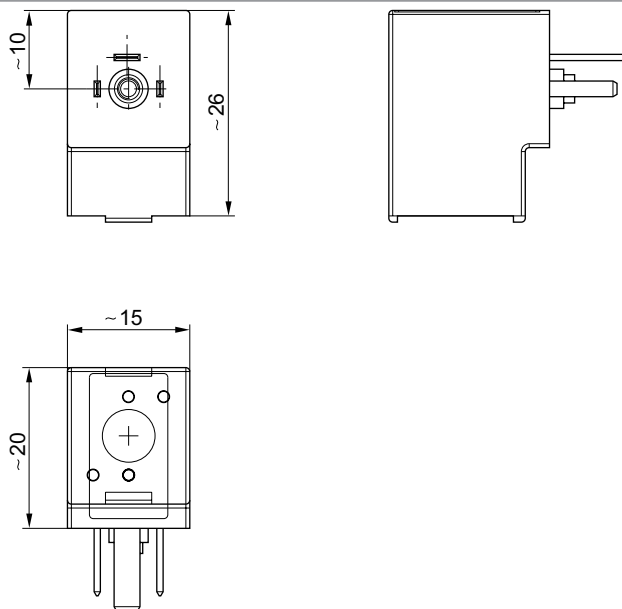
	Betriebsspannung			Gewicht	Bem.	Materialnummer
	AC 50 Hz	DC	AC 60 Hz			
				[kg]		
	110 V	-	110 V	0,023	1)	R422101598
	230 V	-	230 V	0,022	1)	R422101599
	-	24 V	-	0,024	-	R422101600
	24 V	-	24 V	0,023	1)	R422101601
	-	12 V	-	0,024	-	R422101602

1) nur kombinierbar mit Basisventilen der Serie TC und Ventilen der Serie TC mit Wechselspannung (AC).

Wegeventile ▶ Elektrisch betätigt

Serie TC08 Zubehör

Abmessungen



15847

Spule, Serie CO1

▶ M8, Spulensatz ▶ Spulenbreite 15 mm



18458

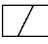
Norm elektr. Anschluss	DIN EN 60947-5-2
Umgebungstemperatur min./max.	-10°C / +50°C
Schutzklasse nach DIN EN 61140 elektrisch	Klasse III
Schutzart mit Leitungsdose / Stecker	IP65
Einschaltdauer ED	100 %
Statusanzeige LED	Gelb
Werkstoffe:	
Gehäuse	Polyamid

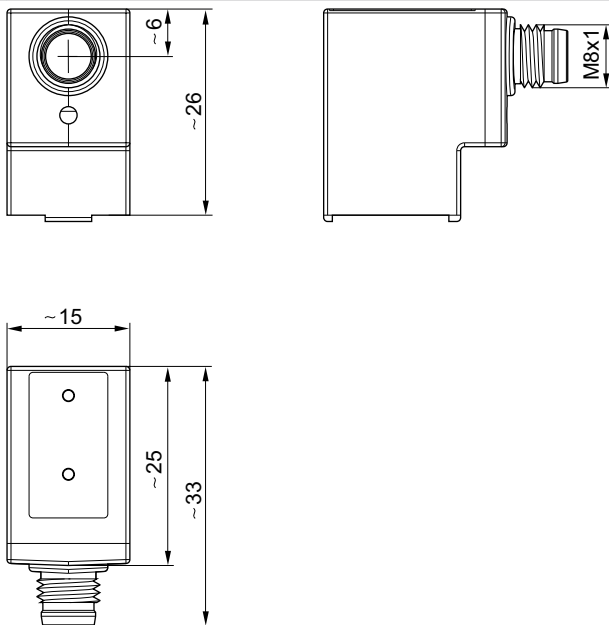
Technische Bemerkungen

- Bitte beachten Sie, dass die Spulen nur kompatibel zu Ventilen der Serie TC sind, die ab 2011 produziert wurden.

Betriebsspannung	Spannungstoleranz	Leistungsaufnahme
DC	DC	DC
		W
24 V	-10% / +10%	2,2

Serie TC08
Zubehör

	Elektrische Anschlüsse	Betriebsspannung	Gewicht	Materialnummer
		DC		
			[kg]	
	Stecker, M8, 4-polig	24 V	0,025	R422101603
	Stecker, M8, 3-polig			R422101604

Abmessungen


15848

Verbindungskabel, Serie CN2

▶ Buchse, M8, 3-polig, gerade ▶ offene Kabelenden, 3-polig

Umgebungstemperatur min./max.

-40 °C / +85 °C

Schutzart

IP65

Werkstoffe:

Kabelummantelung

Polyurethan



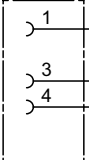
00107009_b

Technische Bemerkungen

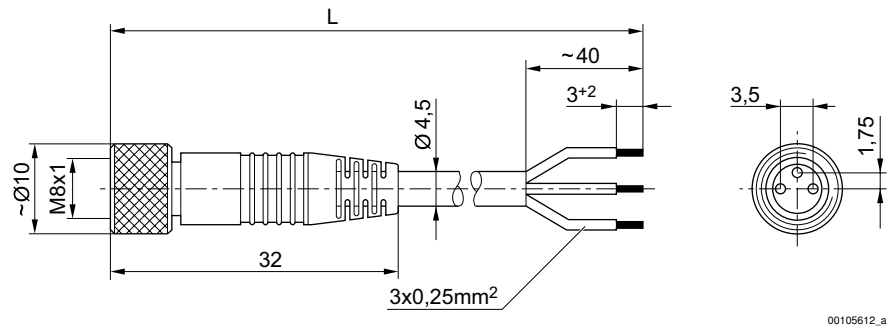
- Die angegebene Schutzart gilt ausschließlich in montiertem und geprüfem Zustand.

Wegeventile ▶ Elektrisch betätigt

Serie TC08 Zubehör

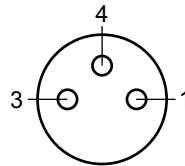
	Strom, max.	Anzahl Pole	Leiterquer- schnitt	Kabel-Ø	Kabellänge L	Gewicht	Materialnummer
	[A]		[mm ²]	[mm]	[m]	[kg]	
	4	3	0,24	4,5	3	0,091	1834484166
					5	0,145	1834484168
					10	0,33	1834484247

Abmessungen



L = Länge

Polbild



Buchse_3-polig

- (1) BN=braun
- (3) BU=blau
- (4) BK=schwarz

Serie TC08
Zubehör
Verbindungskabel, Serie CN2

▶ Buchse, M8x1, 3-polig, gewinkelt ▶ offene Kabelenden, 3-polig



00107009_c

Umgebungstemperatur min./max.

-40°C / +85°C

Schutzart

IP65

Werkstoffe:

Kabelummantelung

Polyurethan

Technische Bemerkungen

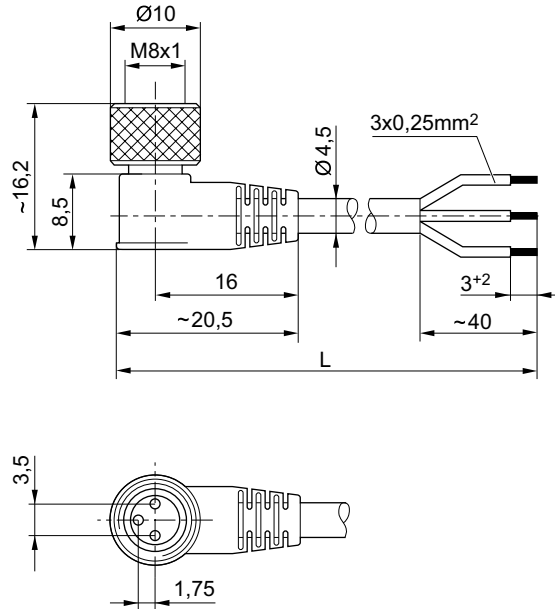
- Die angegebene Schutzart gilt ausschließlich in montiertem und geprüftem Zustand.

	Strom, max.	Anzahl Pole	Leiterquer- schnitt	Kabel-Ø	Kabellänge L	Gewicht	Materialnummer
	[A]		[mm ²]	[mm]	[m]	[kg]	
	4	3	0,24	4,5	3	0,092	1834484167
					5	0,141	1834484169
					10	0,276	1834484248

Wegeventile ▶ Elektrisch betätigt

Serie TC08 Zubehör

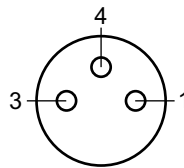
Abmessungen



00105612_b

L = Länge

Polbild



Buchse_3-polig

- (1) BN=braun
- (3) BU=blau
- (4) BK=schwarz

Verbindungskabel, Serie CN2

▶ Buchse, M8x1, 4-polig, gerade ▶ offene Kabelenden, 4-polig

Umgebungstemperatur min./max.	-40°C / +85°C
Schutzart	IP65
Leiterquerschnitt	0,25 mm²

Werkstoffe:	
Kabelummantelung	Polyurethan

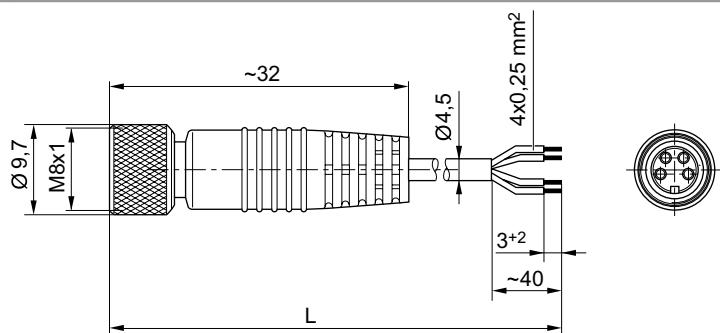


00107009_b

Serie TC08
Zubehör
Technische Bemerkungen

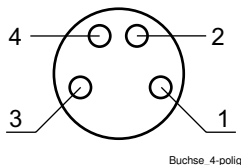
- Die angegebene Schutzart gilt ausschließlich in montiertem und geprüfem Zustand.

	Betriebsspannung max.	Anzahl Pole	Kabel-Ø	Kabellänge L	Materialnummer
	[V DC]		[mm]	[m]	
	24	4	4,5	3	1834484144
				5	1834484146

Abmessungen


00127634_1

L = Länge

Polbild


- (1) BN=braun
- (2) WH=weiß
- (3) BU=blau
- (4) BK=schwarz

Wegeventile ▶ Elektrisch betätigt

Serie TC08 Zubehör

Verbindungskabel, Serie CN2

▶ Buchse, M8x1, 4-polig, gewinkelt ▶ offene Kabelenden, 4-polig



00107009_c

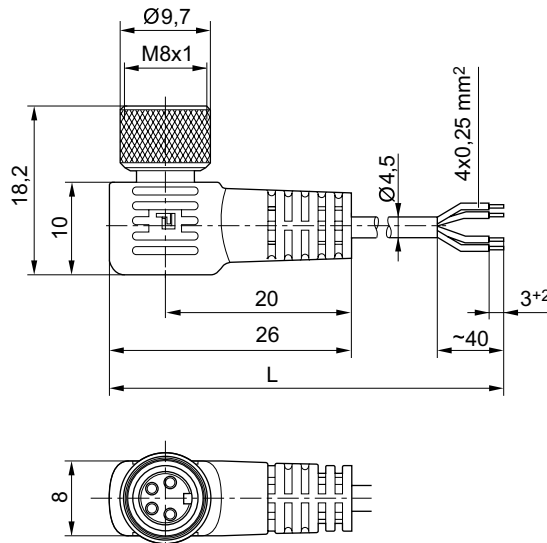
Umgebungstemperatur min./max.	-40°C / +85°C
Schutzart	IP65
Leiterquerschnitt	0,25 mm ²
Werkstoffe:	
Kabelummantelung	Polyurethan

Technische Bemerkungen

- Die angegebene Schutzart gilt ausschließlich in montiertem und geprüfem Zustand.

	Betriebsspannung max.	Anzahl Pole	Kabel-Ø	Kabellänge L	Materialnummer												
	[V DC]		[mm]	[m]													
<table border="1" style="display: inline-table; vertical-align: middle;"> <tr><td>1</td><td>↷</td><td>BN</td></tr> <tr><td>2</td><td>↷</td><td>WH</td></tr> <tr><td>3</td><td>↷</td><td>BU</td></tr> <tr><td>4</td><td>↷</td><td>BK</td></tr> </table>	1	↷	BN	2	↷	WH	3	↷	BU	4	↷	BK	24	4	4,5	3	1834484145
	1	↷	BN														
2	↷	WH															
3	↷	BU															
4	↷	BK															
5	1834484147																

Abmessungen



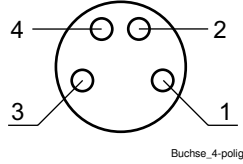
00127634_2

L = Länge

Serie TC08

Zubehör

Polbild



- (1) BN=braun
- (2) WH=weiß
- (3) BU=blau
- (4) BK=schwarz

Buchse, M8x1, Serie CN2

▶ Buchse, M8x1, 3-polig



00138877

Umgebungstemperatur min./max.

-25°C / +80°C

Schutzart

IP67

Werkstoffe:

Gehäuse

Polyamid

Technische Bemerkungen

- Die angegebene Schutzart gilt ausschließlich in montiertem und geprüftem Zustand.

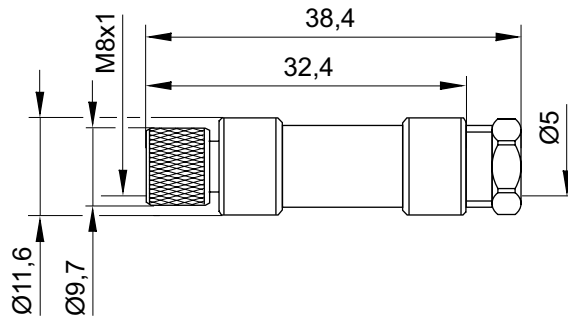
	Betriebs- spannung		Strom, max.	Kabelabgang	anschließ- barer Kabel- Ø min./max.	Anzahl der Steckmög- lichkeiten 1	Gehäuse- farbe	Materialnummer
	AC	DC						
	[V]	[V]						
	48	48	4	gerade	3,5 / 5	1 Position	Schwarz	1834484173

Materialnummer	Gewicht
1834484173	[kg] 0,008

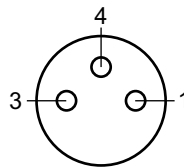
Wegeventile ▶ Elektrisch betätigt

Serie TC08
Zubehör

Abmessungen



Polbild



Buchse_3-polig

Buchse, M8x1, Serie CN2

▶ Buchse, M8x1, 3-polig, gewinkelt



16406

Umgebungstemperatur min./max.

-25°C / +85°C

Schutzart

IP65

Werkstoffe:

Gehäuse

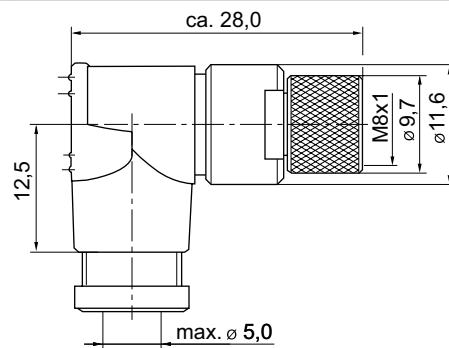
Polyamid

Technische Bemerkungen

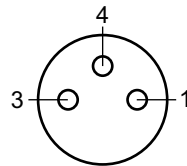
- Die angegebene Schutzart gilt ausschließlich in montiertem und geprüfem Zustand.

Serie TC08
Zubehör

	Betriebsspannung		Strom, max.	Kontaktbelegung	Kabelabgang	anschließbarer Kabel-Ø min./ max.	Materialnummer
	AC	DC					
	[V]	[V]	[A]			[mm]	
	48	48	4	3	gewinkelt 90°	3,5 / 5	1834484174
Materialnummer	Anzahl der Steckmöglichkeiten 1			Gehäusefarbe	Gewicht		
					[kg]		
1834484174	1 Position			Schwarz	0,008		

Abmessungen


15832

Polbild


Buchse_3-polig

Sammelanschlussleiste, Serie TC08


00108958

 Umgebungstemperatur min./max.
Medium

 Werkstoffe:
Grundplatte
Dichtungen

 -10°C / +50°C
Druckluft

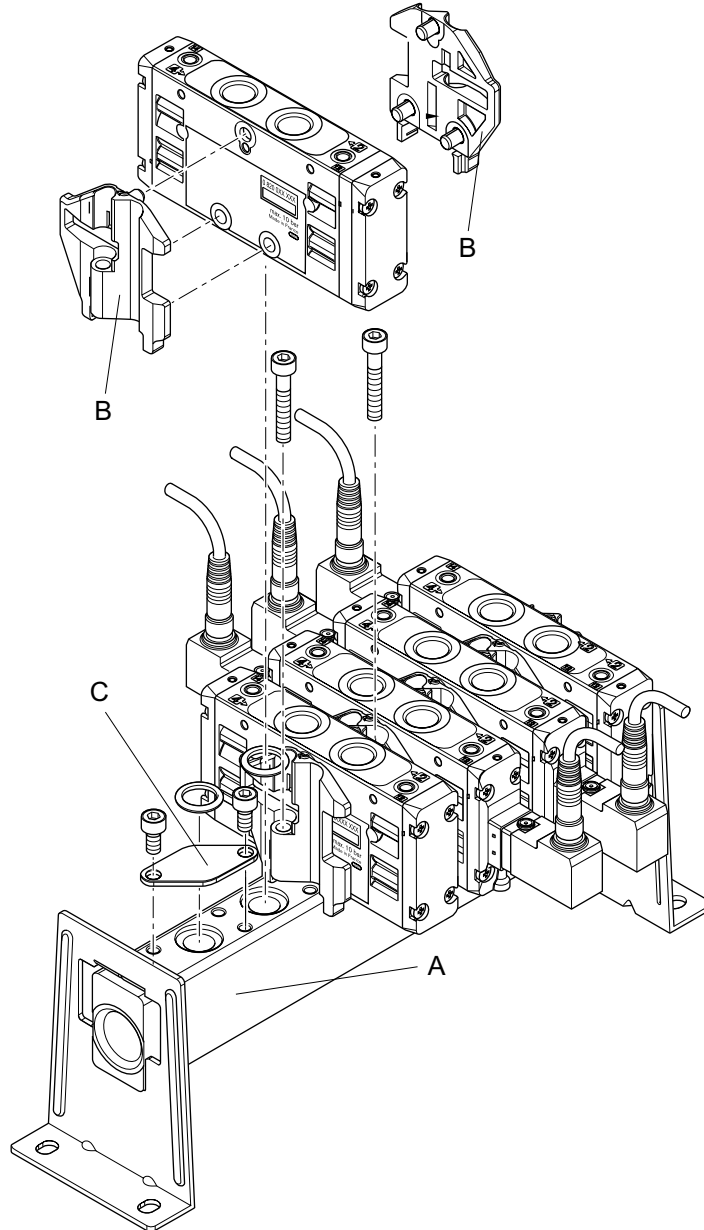
 Aluminium
Acrylnitril-Butadien-Kautschuk

Wegeventile ▶ Elektrisch betätigt
Serie TC08
Zubehör
Technische Bemerkungen

- Der min. Steuerdruck darf nicht unterschritten werden, da es sonst zu Fehlschaltungen und ggf. Ventilausfall kommen kann!
- Der Drucktaupunkt muss mindestens 15 °C unter der Umgebungs- und Mediumtemperatur liegen und darf max. 3 °C betragen.
- Der Ölgehalt der Druckluft muss über die gesamte Lebensdauer konstant bleiben.
- Verwenden Sie ausschließlich von AVENTICS zugelassene Öle, siehe Kapitel „Technische Informationen“.

Qn	Anzahl der Ventilplätze	Gewicht	Bem.	Materialnummer
[l/min]		[kg]		
800	2	0,115	-	R422000931
	3	0,148	-	R422000932
	4	0,182	-	R422000933
	5	0,218	-	R422000934
	6	0,247	-	R422000935
	8	0,313	-	R412012677
	10	0,38	-	R412012678
	12	0,448	-	R412012679
	-	0,13	1)	R422000937
	-	0,049	2)	R422000939

- 1) Befestigungssatz für 6 Ventile, Lieferung mit Dichtungen und Befestigungsschrauben
 2) Blindplatte, 5 Stück, Lieferung mit Dichtungen und Befestigungsschrauben

Serie TC08
Zubehör
Abmessungen


00129785

Zur Montage der Ventile müssen bestellt werden: Sammelanschlussleiste A und Befestigungssatz B
C = Blindplatte

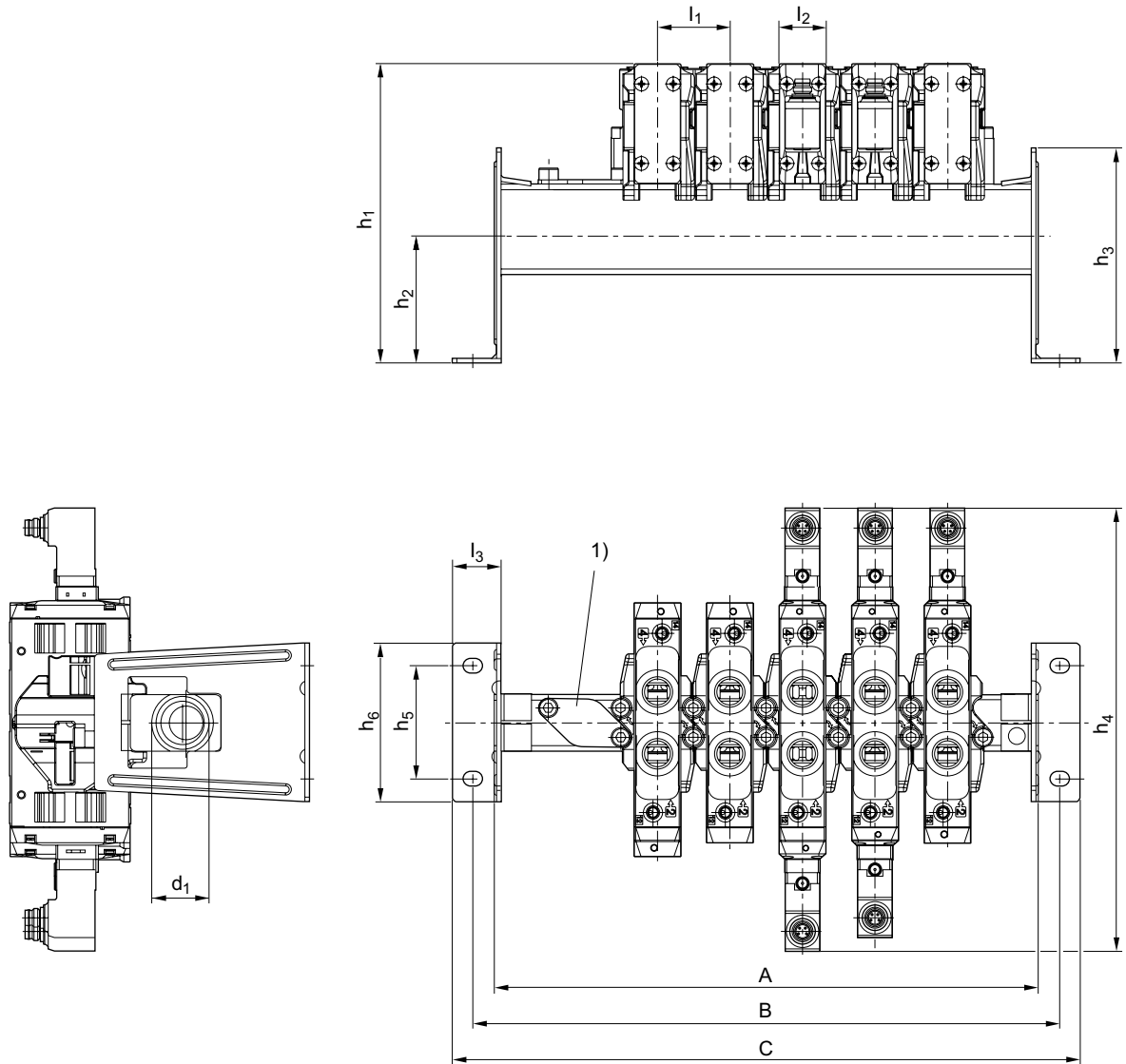
Materialnummer											
R42200931	A										
R42200932	A										
R42200933	A										
R42200934	A										
R42200935	A										
R412012677	A										
R412012678	A										

Wegeventile ▶ Elektrisch betätigt

Serie TC08 Zubehör

Materialnummer														
R412012679	A													
R422000937	B													
R422000939	C													

Abmessungen, P-Leiste mit Befestigungswinkel



00128601

1) Blindplatte

Materialnummer	n	A	B	C	d1	h1	h2	h3	h4	h5	h6	l1	l2	l3
R422000931	2	90,4	108,4	123,4	G 3/8	102,8	45,5	80	175,6	44	60	26	16,8	19,5
R422000932	3	116,4	134,4	149,4	G 3/8	102,8	45,5	80	175,6	44	60	26	16,8	19,5
R422000933	4	142,4	160,4	175,4	G 3/8	102,8	45,5	80	175,6	44	60	26	16,8	19,5
R422000934	5	168,4	186,4	201,4	G 3/8	102,8	45,5	80	175,6	44	60	26	16,8	19,5

n = Anzahl der Ventilplätze

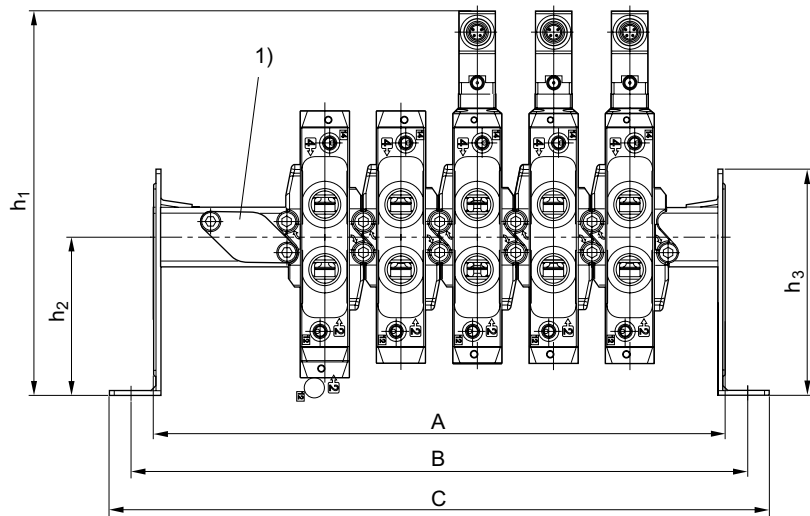
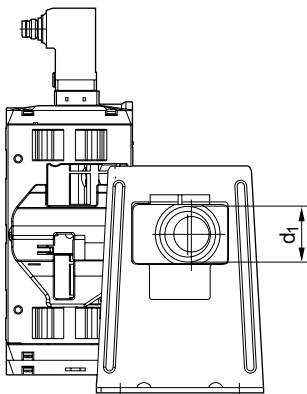
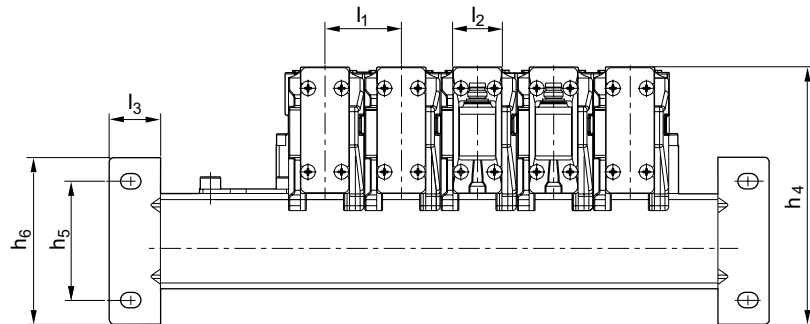
Serie TC08

Zubehör

Materialnummer	n	A	B	C	d1	h1	h2	h3	h4	h5	h6	I1	I2	I3
R422000935	6	194,4	212,4	227,4	G 3/8	102,8	45,5	80	175,6	44	60	26	16,8	19,5
R412012677	8	246,4	264,4	279,4	G 3/8	102,8	45,5	80	175,6	44	60	26	16,8	19,5
R412012678	10	298,4	316,4	331,4	G 3/8	102,8	45,5	80	175,6	44	60	26	16,8	19,5
R412012679	12	350,4	368,4	383,4	G 3/8	102,8	45,5	80	175,6	44	60	26	16,8	19,5

n = Anzahl der Ventilplätze

Abmessungen, P-Leiste mit Befestigungswinkel



00128602

1) Blindplatte

Materialnummer	n	A	B	C	d1	h1	h2	h3	h4	h5	h6	I1	I2	I3
R422000931	2	90,4	108,4	123,4	G 3/8	127,8	51,5	80	86,4	44	60	26	16,8	19,5
R422000932	3	116,4	134,4	149,4	G 3/8	127,8	51,5	80	86,4	44	60	26	16,8	19,5
R422000933	4	142,4	160,4	175,4	G 3/8	127,8	51,5	80	86,4	44	60	26	16,8	19,5
R422000934	5	168,4	186,4	201,4	G 3/8	127,8	51,5	80	86,4	44	60	26	16,8	19,5
R422000935	6	194,4	212,4	227,4	G 3/8	127,8	51,5	80	86,4	44	60	26	16,8	19,5
R412012677	8	246,4	264,4	279,4	G 3/8	127,8	51,5	80	86,4	44	60	26	16,8	19,5
R412012678	10	298,4	316,4	331,4	G 3/8	127,8	51,5	80	86,4	44	60	26	16,8	19,5

n = Anzahl der Ventilplätze

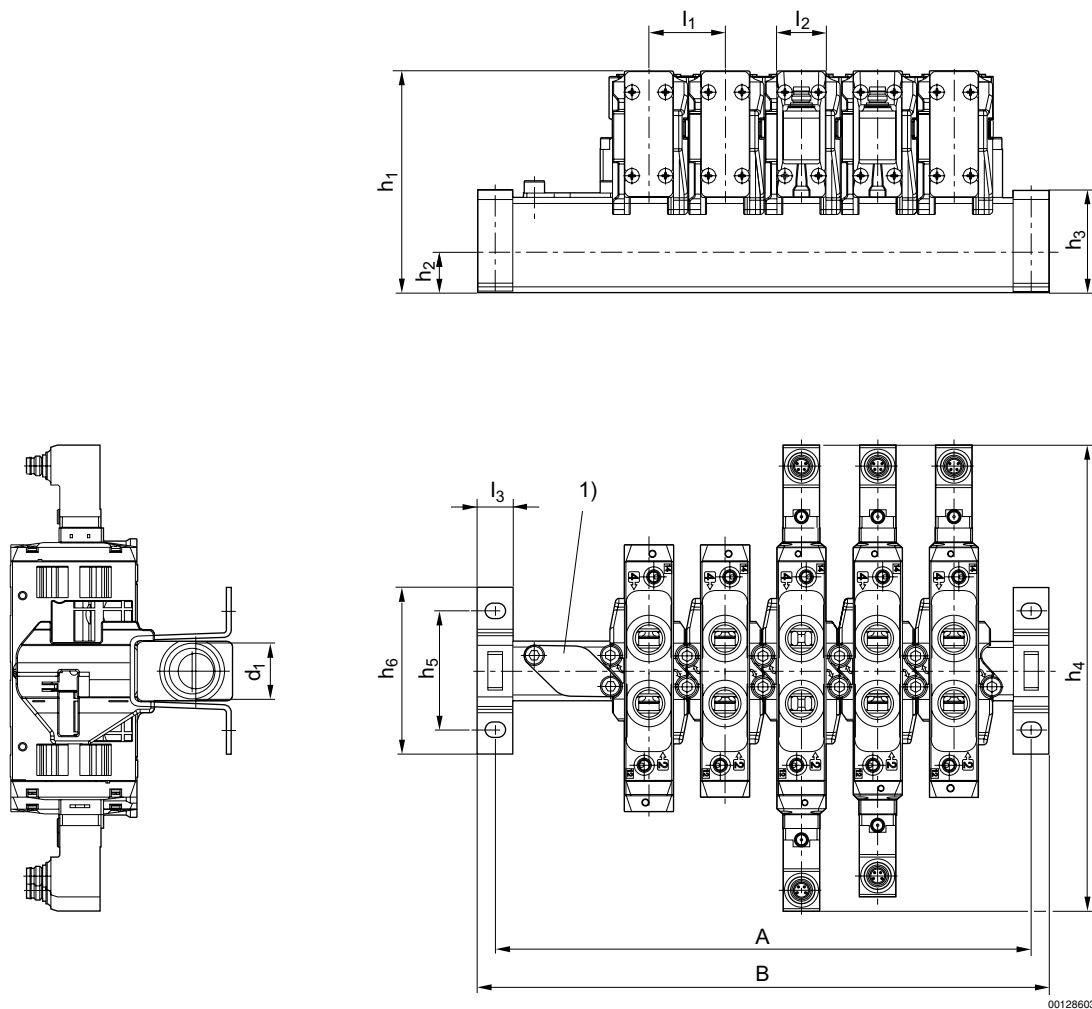
Wegeventile ▶ Elektrisch betätigt

Serie TC08 Zubehör

Materialnummer	n	A	B	C	d1	h1	h2	h3	h4	h5	h6	l1	l2	l3
R412012679	12	350,4	368,4	383,4	G 3/8	127,8	51,5	80	86,4	44	60	26	16,8	19,5

n = Anzahl der Ventilplätze

Abmessungen, P-Leiste mit Befestigungsbügel



1) Blindplatte

Materialnummer	n	A	B	d1	h1	h2	h3	h4	h5	h6	l1	l2	l3
R422000931	2	76,4	90,4	G 3/8	70,8	13,5	33,5	175,6	44	58	26	16,8	14
R422000932	3	102,4	116,4	G 3/8	70,8	13,5	33,5	175,6	44	58	26	16,8	14
R422000933	4	128,4	142,4	G 3/8	70,8	13,5	33,5	175,6	44	58	26	16,8	14
R422000934	5	154,4	168,4	G 3/8	70,8	13,5	33,5	175,6	44	58	26	16,8	14
R422000935	6	180,4	194,4	G 3/8	70,8	13,5	33,5	175,6	44	58	26	16,8	14
R412012677	8	232,4	246,4	G 3/8	70,8	13,5	33,5	175,6	44	58	26	16,8	14
R412012678	10	284,4	298,4	G 3/8	70,8	13,5	33,5	175,6	44	58	26	16,8	14
R412012679	12	336,4	350,4	G 3/8	70,8	13,5	33,5	175,6	44	58	26	16,8	14

n = Anzahl der Ventilplätze

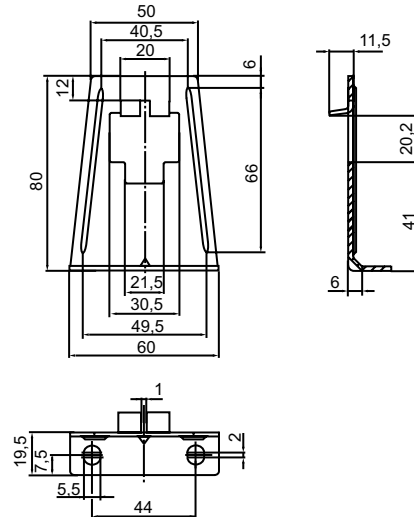
Serie TC08

Zubehör

Befestigungswinkel



00109940



00132813

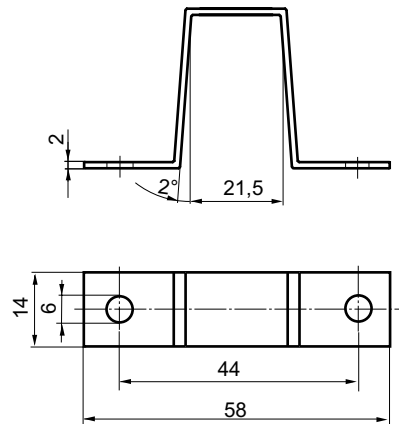
Materialnummer	Typ	Gewicht [kg]	Liefermenge [Stück]							
1821332048	Befestigungswinkel	0,075	1							

Pro Sammelanschlussleiste werden 2 Befestigungen benötigt.

Befestigungsbügel



00109941



00132814

Materialnummer	Typ	Gewicht [kg]	Liefermenge [Stück]							
1821332049	Befestigungsbügel	0,024	1							

Pro Sammelanschlussleiste werden 2 Befestigungen benötigt.

AVENTICS GmbH
Ulmer Straße 4
30880 Laatzen
Tel. +49 511 2136-0
Fax +49 511 2136-269
www.aventics.com
info@aventics.com



Weitere Adressen finden Sie unter
www.aventics.com/contact

Verwenden Sie die dargestellten AVENTICS Produkte ausschließlich im industriellen Bereich. Lesen Sie die Produkt-Dokumentation gründlich und vollständig, bevor Sie das Produkt verwenden. Beachten Sie die geltenden Vorschriften und Gesetze des jeweiligen Landes. Bei Integration des Produktes in Applikationen beachten Sie die Angaben des Herstellers der Anlage zur sicheren Anwendung der Produkte. Die angegebenen Daten dienen allein der Produktbeschreibung. Eine Aussage über eine bestimmte Beschaffenheit oder eine Eignung für einen bestimmten Einsatzzweck kann aus unseren Angaben nicht abgeleitet werden. Die Angaben entbinden den Verwender nicht von eigenen Beurteilungen und Prüfungen. Es ist zu beachten, dass die Produkte einem natürlichen Verschleiß- und Alterungsprozess unterliegen.

06-01-2016