

# Dokumentation

## **Druckmessumformer - Typ DMUB ... ES -**



## 1. Inhalt

1. Inhalt	1
2. Beschreibung	1
3. Artikelnummern und technische Daten	1
4. Allgemeines	1
5. Sicherheit	2
6. Technische Daten	3
7. Abmessungen	4
8. Aufbau und Funktion	4
9. Transport, Verpackung, Lagerung	4
10. Inbetriebnahme, Betrieb	5
11. Wartung und Reinigung	6
12. Störungen	6
13. Demontage, Rücksendung und Entsorgung	6

## 2. Beschreibung

Druckmessumformer erfassen den Druck flüssiger oder gasförmiger Medien. Der zu messende Druck wird durch eine Messmembran umgeformt und kann dann elektrisch erfasst und verarbeitet werden kann.

Der Druckmessumformer DMUB ... ES besticht durch seine kompakte Bauform und eignet sich für allgemeine industrielle Anwendungen (z.B. Maschinenbau, Schiffsbau, Mess- und Regeltechnik, Hydraulik und Pneumatik, Pumpen und Kompressoren).

Durch die internationalen Zulassungen cULus und GOST-R ist der Typ DMUB ... ES für den weltweiten Einsatz gerüstet.

## 3. Artikelnummern und technische Daten

### Druckmessumformer

**0,5% der Spanne**

**Anwendung:** für allgemeine Anwendung

**Werkstoffe:** Gehäuse: 1.4404, messstoffberührte Teile: 1.4404

**Temperaturbereich:** Messstofftemperatur: 0°C bis max. +80°C, Umgebungstemperatur: 0°C bis max. +80°C

**Schutzart:** IP 65

**Anschluss:** G 1/4" (mit Elastomerdichtung)

**Spannungsversorgung:** 8-30 V DC, Winkelstecker DIN 43560/EN 175301-803 (Baugröße 3, 4-pol.)

**Ausgangssignal:** 4...20 mA Zweileiter

**Nichtlinearität:** 0,5% der Spanne (BFSL)

Typ	Messbereich	Typ	Messbereich
DMUB 1 ES	0/1 bar	DMUB 40 ES	0/40 bar
DMUB 1,6 ES	0/1,6 bar	DMUB 60 ES	0/60 bar
DMUB 2,5 ES	0/2,5 bar	DMUB 100 ES	0/100 bar
DMUB 4 ES	0/4 bar	DMUB 160 ES	0/160 bar
DMUB 6 ES	0/6 bar	DMUB 250 ES	0/250 bar
DMUB 10 ES	0/10 bar	DMUB 400 ES	0/400 bar
DMUB 16 ES	0/16 bar	DMUB 600 ES	0/600 bar
DMUB 25 ES	0/25 bar		



## 4. Allgemeines

- Der in dieser Dokumentation beschriebene Druckmessumformer wird nach den neuesten Erkenntnissen konstruiert und gefertigt.
- Diese Dokumentation gibt wichtige Hinweise zum Umgang mit dem Gerät. Voraussetzung für sicheres Arbeiten ist die Einhaltung aller angegebenen Sicherheitshinweise und Handlungsanweisungen.
- Die für den Einsatzbereich des Gerätes geltenden örtlichen Unfallverhütungsvorschriften und allgemeinen Sicherheitsbestimmungen müssen eingehalten werden.
- Die Betriebsanleitung ist Produktbestandteil und muss in unmittelbarer Nähe des Gerätes für das Fachpersonal jederzeit zugänglich aufbewahrt werden.
- Das Fachpersonal muss die Betriebsanleitung vor Beginn aller Arbeiten sorgfältig durchgelesen und verstanden haben.
- Die Haftung des Herstellers erlischt bei Schäden durch bestimmungswidrige Verwendung, Nichtbeachten der Betriebsanleitung, Einsatz ungenügend qualifizierten Fachpersonals sowie eigenmächtiger Veränderung am Gerät.

## 5. Sicherheit



### Warnung!

Vor Montage, Inbetriebnahme und Betrieb sicherstellen, dass der richtige Druckmessumformer hinsichtlich Messbereich, Ausführung und spezifischen Messbedingungen ausgewählt wurde. Bei Nichtbeachten können schwere Körperverletzungen und/oder Sachschäden auftreten.



### Warnung!

- Anschlüsse nur im drucklosen Zustand öffnen
- Betriebsparameter beachten.
- Druckmessumformer immer innerhalb der Überlast-Druckgrenze betreiben!

### 5.1 Bestimmungsgemäße Verwendung

Der Druckmessumformer dient zum Umwandeln von Druck in ein elektrisches Signal.

Das Gerät ist ausschließlich für den hier beschriebenen bestimmungsgemäßen Verwendungszweck konzipiert und konstruiert und darf nur dementsprechend verwendet werden.

Die technischen Spezifikationen in der Betriebsanleitung sind einzuhalten.

Ansprüche jeglicher Art aufgrund von nicht bestimmungsgemäßer Verwendung sind ausgeschlossen.

### 5.2 Personalqualifikation



### Verletzungsgefahr bei unzureichender Qualifikation!

Unsachgemäßer Umgang kann zu erheblichen Personen- und Sachschäden führen. Die in der Betriebsanleitung beschriebenen Tätigkeiten nur durch Fachpersonal nachfolgend beschriebener Qualifikation durchführen lassen.

### Fachpersonal

Das Fachpersonal ist aufgrund seiner fachlichen Ausbildung, seiner Kenntnisse der Mess- und Regelungstechnik und seiner Erfahrungen sowie Kenntnis der landesspezifischen Vorschriften, geltenden Normen und Richtlinien in der Lage, die beschriebenen Arbeiten auszuführen und mögliche Gefahren selbstständig zu erkennen.

Spezielle Einsatzbedingungen verlangen weiteres entsprechendes Wissen, z. B. über aggressive Medien.

### 5.3 Besondere Gefahren



### Warnung!

Bei gefährlichen Messstoffen wie z. B. Sauerstoff, Acetylen, brennbaren oder giftigen Stoffen, sowie bei Kälteanlagen, Kompressoren etc. müssen über die gesamten allgemeinen Regeln hinaus die einschlägigen Vorschriften beachtet werden.

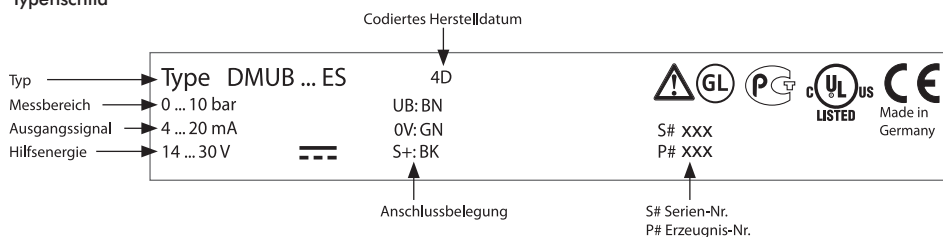


### Warnung!

Messstoffreste in ausgebauten Druckmessumformern können zur Gefährdung von Personen, Umwelt und Einrichtung führen. Ausreichende Vorsichtsmaßnahmen ergreifen.

### 5.4 Beschilderung, Sicherheitskennzeichnungen

#### Typenschild



Vor Montage und Inbetriebnahme des Gerätes unbedingt die Betriebsanleitung lesen!



**cULus, Underwriters Laboratories Inc.®** Das Gerät wurde nach den anwendbaren US-amerikanischen Normen geprüft und von UL zertifiziert. Geräte mit dieser Kennzeichnung stimmen außerdem überein mit den anwendbaren kanadischen Normen zur Sicherheit.



**GOST, Gosudarstwenny Standart GOST-R (mark)** Geräte mit dieser Kennzeichnung stimmen überein mit den anwendbaren nationalen Sicherheitsbestimmungen von Russland (Russische Föderation).



**GL, Germanischer Lloyd** Das Gerät wurde von GL geprüft und zertifiziert. Geräte mit dieser Kennzeichnung stimmen überein mit den Anforderungen des GL Type Approval Systems.



**CE, Communauté Européenne** Geräte mit dieser Kennzeichnung stimmen überein mit den zutreffenden europäischen Richtlinien.

## 6. Technische Daten

### 6.1 Ausgangssignal (siehe Typenschild)

Signal	Bürde
4 ... 20 mA	≤ (Hilfsenergie - 8 V) / 0,02 A

### 6.2 Spannungsversorgung (siehe Typenschild)

Hilfsenergie	Gesamtstromaufnahme
DC 8 ... 30 V	Signalstrom, max. 25 mA

Die Versorgung des Druckmessumformers muss durch einen energiebegrenzten Stromkreis gemäß 9.3 der UL/EN/IEC 61010-1 oder LPS gemäß UL/EN/IEC oder Class 2 gemäß UL 1310/UL1585 (NEC oder CEC) erfolgen. Die Stromversorgung muss für den Betrieb oberhalb 2.000 m geeignet sein, falls der Druckmessumformer ab dieser Höhe verwendet wird.

### 6.3 Genauigkeitsangaben

Nichtlinearität (BFSL)	≤ ±0,5 % der Spanne
------------------------	---------------------

### 6.4 Referenzbedingungen (nach IEC 61298-1)

Temperatur	15 ... 25 °C
Luftdruck	860 ... 1.060 mbar
Luftfeuchte	45 ... 75 % r. F.
Hilfsenergie	DC 24 V
Einbaulage	beliebig

### 6.5 Zeitverhalten

Einschwingzeit	< 4 ms
Einschaltzeit	< 15 ms

### 6.6 Einsatzbedingungen

Temperaturbereich	0°C bis max. +80°C
Schutzart (nach IEC 60529)	IP 65 (mit Gegenstecker)
Vibrationsfestigkeit	10 g (IEC 60068-2-6, bei Resonanz)*
Schockfestigkeit	500 g (IEC 60068-2-27, mechanisch)
Lebensdauer	10 Millionen Lastwechsel

\* Bei GL Zulassung und Messbereich 0 ... 0,6 bar nur mit Genauigkeit 1% machbar

### 6.7 Elektrische Anschlüsse

Bezeichnung	Schutzart	Aderquerschnitt	Kabeldurchmesser
Winkelstecker DIN 43560/EN 175301-803 (Baugröße 3, 4-pol.)	IP 65	bis max. 1,5 mm <sup>2</sup>	6 ... 8 mm

Die angegebenen Schutzarten (nach IEC 60529) gelten nur im gesteckten Zustand mit Gegensteckern entsprechender Schutzart.

### 6.8 Werkstoffe

Messstoffberührte Teile	Messbereich < 10 bar: CrNi-Stahl 316L, Messbereich ≥ 10 bar: CrNi-Stahl 316L und 13-8 PH
Nicht messstoffberührte Teile	CrNi-Stahl 316L, HNBR, PA
Druckübertragungsmedium	synthetisches Öl (für Messbereiche < 0 ... 10 bar, sowie alle Absolutdruckmessbereiche)

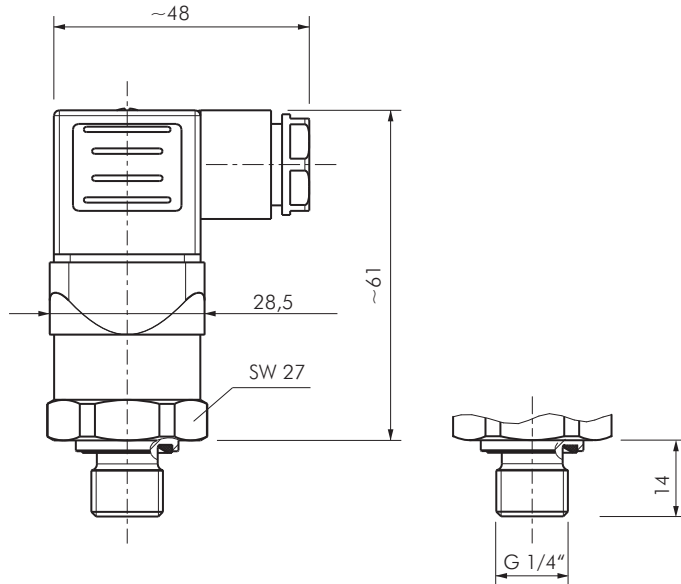
### 6.9 CE-Konformität

Druckgeräterichtlinie	97/23/EG
EMV-Richtlinie	2004/108/EG EN 61326 Emission (Gruppe 1, Klasse B) und Störfestigkeit (industrieller Bereich)

### 6.10 Zulassungen

cULus, Sicherheit (z.B. elektr. Sicherheit, Überdruck, ...), USA, Kanada  
 GOST-R, Einfuhrzertifikat, Russland  
 GL, Schiffe, Schiffbau (z.B. Offshore), Deutschland

## 7. Abmessungen



## 8. Aufbau und Funktion

Mittels Sensorelement und unter Zuführung von Hilfsenergie wird über die Verformung einer Membrane der anstehende Druck in ein verstärktes standardisiertes elektrisches Signal umgewandelt. Dieses elektrische Signal verändert sich proportional zum Druck und kann entsprechend ausgewertet werden.

## 9. Transport, Verpackung und Lagerung

### 9.1 Transport

Druckmessumformer auf eventuell vorhandene Transportschäden untersuchen. Offensichtliche Schäden unverzüglich mitteilen.

### 9.2 Verpackung

Verpackung erst unmittelbar vor der Montage entfernen. Die Verpackung aufbewahren, denn diese bietet bei einem Transport einen optimalen Schutz (z. B. wechselnder Einbauort, Reparatursendung).

### 9.3 Lagerung

#### Zulässige Bedingungen am Lagerort:

Lagertemperatur: -20 ... +80 °C

Feuchtigkeit: 45 ... 75 % relative Feuchte (keine Betauung)



#### Warnung!

Vor der Einlagerung des Druckmessumformers (nach Betrieb) alle anhaftenden Messstoffreste entfernen. Dies ist besonders wichtig, wenn der Messstoff gesundheitsgefährdend ist, wie z. B. ätzend, giftig, krebserregend, radioaktiv, usw.

## 10. Inbetriebnahme, Betrieb



Benötigtes Werkzeug: Gabelschlüssel (Schlüsselweite 27), Schraubendreher



### Vorsicht!

Vor der Inbetriebnahme den Druckmessumformer optisch prüfen.

- Auslaufende Flüssigkeit weist auf eine Beschädigung hin.
- Den Druckmessumformer nur in sicherheitstechnisch einwandfreiem Zustand einsetzen.



### 10.1 Montage mechanischer Anschluss

- Bei der Montage auf saubere und unbeschädigte Dichtflächen am Gerät und Messstelle achten.
- Das Gerät nur über die Schlüsselflächen mit einem geeigneten Werkzeug und dem vorgeschriebenen Drehmoment ein- bzw. ausschrauben. Das richtige Drehmoment ist abhängig von der Dimension des Prozessanschlusses sowie der verwendeten Dichtung (Form/Werkstoff). Beim Ein- bzw. Ausschrauben nicht das Gehäuse als Angriffsfläche verwenden.
- Beim Einschrauben die Gewindegänge nicht verkanten.

### Dichtungsarten

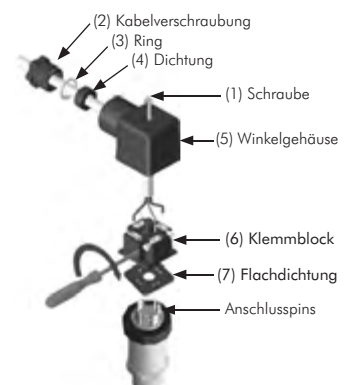
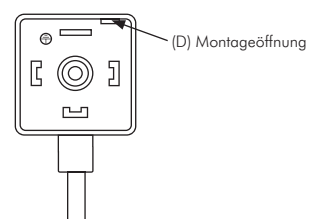
Zur Abdichtung der Prozessanschlüsse mit zylindrischem Gewinde an der Dichtfläche sind Flachdichtungen oder Dichtlinsen einzusetzen.

### 10.2 Montage elektrischer Anschluss

- Das Gerät über den Prozessanschluss erden.
- Die Versorgung des Druckmessumformers muss durch einen energiebegrenzten Stromkreis gemäß 9.3 der UL/EN/IEC 61010-1 oder LPS gemäß UL/EN/IEC 60950-1 oder Class 2 gemäß UL1310/UL1585 (NEC oder CEC) erfolgen. Die Spannungsversorgung muss für den Betrieb oberhalb 2.000 m geeignet sein, falls der Druckmessumformer ab dieser Höhe verwendet wird.
- Den Kabeldurchmesser passend zur Kabeldurchführung des Steckers wählen. Darauf achten, dass die Kabelverschraubung des montierten Steckers korrekt sitzt und dass die Dichtungen vorhanden und nicht beschädigt sind. Verschraubung festziehen und den korrekten Sitz der Dichtungen überprüfen, um die Schutzart zu gewährleisten.
- Bei Kabelausgängen sicherstellen, dass am Ende des Kabels keine Feuchtigkeit eintritt.
- Anschlussbelegung siehe Typenschild.

### 10.4 Montage Winkelstecker DIN 175301-8031

- Schraube (1) lösen.
- Kabelverschraubung (2) lösen.
- Winkelstecker (5) + (6) vom Gerät abziehen.
- VORSICHT! Unsachgemäße Montage**  
Dichtung des Winkelgehäuses wird beschädigt.  
- Klemmblock (6) nicht durch Schraubenöffnung (1) oder Kabelerschraubung (2) herausdrücken.  
- Über Montageöffnung (D) den Klemmblock (6) aus dem Winkelgehäuse (5) hebeln.
- Kabel durch Kabelverschraubung (2), Ring (3), Dichtung (4) und Winkelgehäuse (5) schieben.
- Kabelenden gemäß Anschlusschema am Klemmblock (6) anschließen.
- Winkelgehäuse (5) auf Klemmblock (6) drücken.
- Darauf achten, dass die Dichtungen unbeschädigt sind und Kabelverschraubung und Dichtungen korrekt sitzen, um die Schutzart zu gewährleisten.
- Kabel über Kabelverschraubung (2) verschrauben.
- Flachdichtung (7) über Anschlusspins des Gerätes legen.
- Winkelstecker (5) + (6) auf Gerät stecken.
- Schraube (1) festziehen.



## 11. Wartung und Reinigung

### 11.1 Wartung

Dieser Druckmessumformer ist wartungsfrei. Reparaturen sind ausschließlich vom Hersteller durchzuführen.

### 11.2 Reinigung



**Vorsicht!**

- Vor der Reinigung den Druckmessumformer ordnungsgemäß von der Druckversorgung trennen, ausschalten und von der Hilfsenergie trennen.
- Das Gerät mit einem feuchten Tuch reinigen.
- Ausgebautes Gerät vor der Rücksendung spülen bzw. säubern, um Personen und Umwelt vor Gefährdung durch anhaftende Messstoffreste zu schützen.
- Messstoffreste in ausgebauten Geräten können zur Gefährdung von Personen, Umwelt und Einrichtung führen. Ausreichende Vorsichtsmaßnahmen ergreifen.
- Keine spitzen bzw. harten Gegenstände zur Reinigung verwenden, denn diese können die Membrane des Prozessanschlusses beschädigen.

## 12. Störungen

Bei Störungen zuerst überprüfen, ob der Druckmessumformer mechanisch und elektrisch korrekt montiert ist.

Störungen	Ursachen	Maßnahmen
Kein Ausgangssignal	Leitungsbruch	Durchgang überprüfen
Abweichendes Nullpunkt-Signal	Überlast-Druckgrenze überschritten	Zulässige Überlast-Druckgrenze einhalten
Abweichendes Nullpunkt-Signal	Zu hohe/niedrige Einsatztemperatur	Zulässige Temperaturen einhalten
Gleichbleibendes Ausgangssignal bei Druckänderung	Mechanische Überlastung durch Überdruck	Gerät austauschen, bei wiederholtem Ausfall Rücksprache mit Hersteller
Spannsignal schwankend	EMV-Störquellen in Umgebung, z. B. Frequenzumrichter	Gerät abschirmen; Leitungsabschirmung; Störquelle entfernen
Spannsignal schwankend/ungenau	Zu hohe/niedrige Einsatztemperatur	Zulässige Temperaturen einhalten
Spannsignal fällt ab/zu klein	Mechanische Überlastung durch Überdruck	Gerät austauschen; bei wiederholtem Ausfall Rücksprache mit Hersteller



**Vorsicht!**

Können Störungen mit Hilfe der oben aufgeführten Maßnahmen nicht beseitigt werden, ist der Druckmessumformer unverzüglich außer Betrieb zu setzen, sicherzustellen, dass kein Druck bzw. Signal mehr anliegt und gegen versehentliche Inbetriebnahme zu schützen. In diesem Fall Kontakt mit dem Hersteller aufnehmen. Bei notwendiger Rücksendung die Hinweise unter Kapitel 13.2 „Rücksendung“ beachten.

## 13. Demontage, Rücksendung und Entsorgung



**Warnung!**

Messstoffreste in ausgebauten Druckmessumformern können zur Gefährdung von Personen, Umwelt und Einrichtung führen. Ausreichende Vorsichtsmaßnahmen ergreifen.

### 13.1 Demontage

Druckmessumformer nur im drucklosen Zustand demontieren!

### 13.2 Rücksendung



**Warnung!**

Beim Versand des Druckmessumformers unbedingt beachten: Alle Druckmessumformer müssen frei von Gefahrstoffen (Säuren, Laugen, Lösungen, etc.) sein.

Zur Rücksendung des Gerätes die Originalverpackung oder eine geeignete Transportverpackung verwenden.

### 13.3 Entsorgung

Durch falsche Entsorgung können Gefahren für die Umwelt entstehen. Gerätekomponenten und Verpackungsmaterialien entsprechend den landesspezifischen Abfallbehandlungs- und Entsorgungsvorschriften umweltgerecht entsorgen.