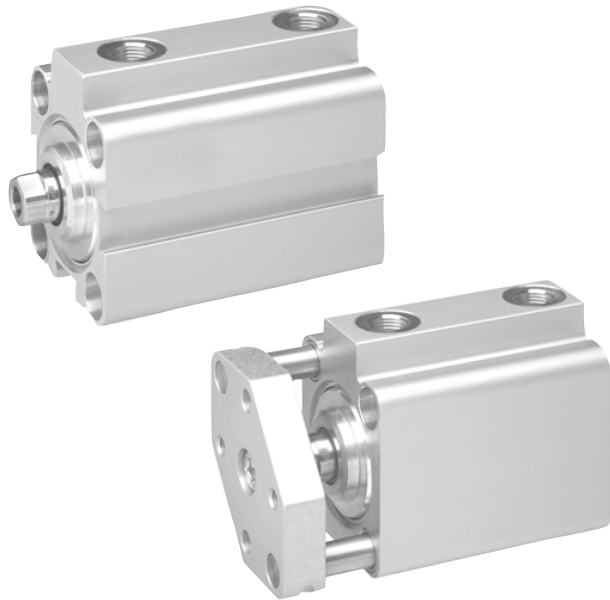


Kolbenstangenzylinder ▶ Kurzhub- und Kompaktzylinder


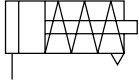

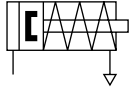

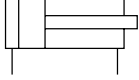

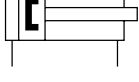



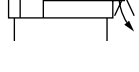
## Serie KHZ

Katalogbroschüre

**Rexroth**  
Pneumatics



## Kolbenstangenzyylinder ▶ Kurzhub- und Kompaktzylinder Serie KHZ






		<p>Kurzhubzylinder, Serie KHZ</p> <ul style="list-style-type: none"> <li>▶ Anschlüsse: M5 - G 1/4 ▶ einfachwirkend, drucklos eingefahren ▶ Dämpfung: elastisch</li> <li>▶ Kolbenstange: Innengewinde</li> </ul>	5
		<p>Kurzhubzylinder, Serie KHZ</p> <ul style="list-style-type: none"> <li>▶ Anschlüsse: M5 - G 1/4 ▶ einfachwirkend, drucklos eingefahren ▶ mit Magnetkolben</li> <li>▶ Dämpfung: elastisch ▶ Kolbenstange: Innengewinde</li> </ul>	10
		<p>Kurzhubzylinder, Serie KHZ</p> <ul style="list-style-type: none"> <li>▶ Anschlüsse: M5 - G 1/4 ▶ doppelwirkend ▶ Dämpfung: elastisch</li> </ul>	13
		<p>Kurzhubzylinder, Serie KHZ</p> <ul style="list-style-type: none"> <li>▶ Anschlüsse: M5 - G 1/4 ▶ doppelwirkend ▶ mit Magnetkolben ▶ Dämpfung: elastisch</li> <li>▶ Kolbenstange: Innengewinde</li> </ul>	17
		<p>Kurzhubzylinder, Serie KHZ</p> <ul style="list-style-type: none"> <li>▶ Anschlüsse: M5 - G 1/4 ▶ doppelwirkend ▶ mit Magnetkolben ▶ Dämpfung: elastisch</li> <li>▶ Kolbenstange: verdrehgesichert, Innengewinde</li> </ul>	21
		<p>Kurzhubzylinder, Serie KHZ</p> <ul style="list-style-type: none"> <li>▶ Anschlüsse: M5 - G 1/8 ▶ doppelwirkend ▶ Dämpfung: elastisch ▶ Kolbenstange: verdrehgesichert, Innengewinde</li> </ul>	26

## Zubehör

### Zubehörübersicht












Zubehörübersicht	30
------------------	----

### Kolbenstangenbefestigungen

	<p>Mutter für Kolbenstange, Serie MR9</p>	31
	<p>Gabelkopf, Serie AP2</p> <ul style="list-style-type: none"> <li>▶ Stahl verzinkt</li> </ul>	31
	<p>Gelenkkopf mit Flansch, Serie AP6</p> <ul style="list-style-type: none"> <li>▶ Stahl</li> </ul>	32
	<p>Ausgleichskupplung sphärisch, Serie PM5</p>	33
	<p>Gewindestück</p> <ul style="list-style-type: none"> <li>▶ für Serie KHZ und SSI mit Innengewinde</li> </ul>	33

Kolbenstangenzylinder ▶ Kurzhub- und Kompaktzylinder  
**Serie KHZ**

**Sensoren, -befestigungen, Zubehör**

	Sensor, Serie ST6 ▶ 6 mm T-Nut ▶ mit Kabel ▶ offene Kabelenden, 3-polig, offene Kabelenden, 2-polig	35
	Sensor, Serie ST6 ▶ 6 mm T-Nut ▶ mit Kabel ▶ Stecker, M8, 3-polig, mit Rändelschraube	37
	Sensor, Serie ST6 ▶ 6 mm T-Nut ▶ mit Kabel ▶ Stecker, M8, 3-polig	38
	Sensor, Serie ST6 ▶ 6 mm T-Nut ▶ mit Kabel ▶ Stecker, M12, 3-polig, mit Rändelschraube	40
	Sensorbefestigung, Serie CB1 ▶ für Serie ST6 ▶ zum Anbau an Zylinder KHZ	41
	Sensor, Serie ST9 ▶ 9 mm Nut ▶ mit Kabel ▶ Aderenden verzinkt, 2-polig, Aderenden verzinkt, 3-polig	42
	Sensor, Serie ST9 ▶ 9 mm Nut ▶ Stecker, M8, 3-polig	44
	Sensor, Serie SN3 ▶ Stecker, M12, 3-polig ▶ schweißfest	45
	Sensorbefestigung, Serie CB1 ▶ für Serie SN3 ▶ zum Anbau an Zylinder PRA, KPZ, GPC, CCI, KHZ	46
	Verbindungskabel, Serie CN2 ▶ Buchse, M8, 3-polig, gerade ▶ offene Kabelenden, 3-polig	47
	Verbindungskabel, Serie CN2 ▶ Buchse, M8x1, 3-polig, gewinkelt ▶ offene Kabelenden, 3-polig	48

Kolbenstangenzyylinder ▶ Kurzhub- und Kompaktzylinder  
**Serie KHZ**



Buchse, M8x1, Serie CN2  
 ▶ Buchse, M8x1, 3-polig

49



Buchse, M8x1, Serie CN2  
 ▶ Buchse, M8x1, 3-polig, gewinkelt

51

### Sonstiges Zubehör



Schalldämpfer, Serie S11  
 ▶ Sinterbronze

53



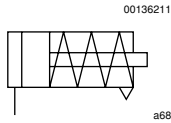
Schalldämpfer, Serie S11  
 ▶ Sinterbronze

54

## Kolbenstangenzylinder ▶ Kurzhub- und Kompaktzylinder

### Kurzhubzylinder, Serie KHZ

▶ Anschlüsse: M5 - G 1/4 ▶ einfachwirkend, drucklos eingefahren ▶ Dämpfung: elastisch ▶ Kolbenstange: Innengewinde



Druckluftanschluss	Innengewinde
Umgebungstemperatur min./max.	-25 °C / +80 °C
Mediumtemperatur min./max.	-25 °C / +80 °C
Medium	Druckluft
Max. Partikelgröße	50 µm
Ölgehalt der Druckluft	0 mg/m³ - 5 mg/m³
Druck zur Bestimmung der Kolbenkräfte	6,3 bar

Werkstoffe:	
Zylinderrohr	Aluminium, eloxiert
Kolbenstange	Nichtrostender Stahl
Kolben	Nitril-Kautschuk
Deckel hinten	Aluminium

#### Technische Bemerkungen

- Der Drucktaupunkt muss mindestens 15 °C unter der Umgebungs- und Mediumtemperatur liegen und darf max. 3 °C betragen.
- Der Ölgehalt der Druckluft muss über die gesamte Lebensdauer konstant bleiben.
- Verwenden Sie ausschließlich von AVENTICS zugelassene Öle, siehe Kapitel „Technische Informationen“.

Kolben-Ø	[mm]	8	12	16	20	25
Kolbenkraft einfahrend	[N]	2,8	6,8	8	6,5	15,5
Kolbenkraft ausfahrend	[N]	32	71	127	198	309
Betriebsdruck min./max.	[bar]	2 - 10	1,7 - 10	1,5 - 10	1,5 - 10	1,5 - 10
Werkstoff Deckel vorne		Messing	Messing	Messing	Messing	Messing

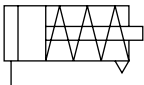
Kolben-Ø	[mm]	32	40	50	63	80
Kolbenkraft einfahrend	[N]	18,5	26	39	48	54
Kolbenkraft ausfahrend	[N]	507	792	1237	1964	3167
Betriebsdruck min./max.	[bar]	1,3 - 10	1,3 - 10	1 - 10	1 - 10	1 - 10
Werkstoff Deckel vorne		Aluminium	Aluminium	Aluminium	Aluminium	Aluminium

Kolben-Ø	[mm]	100				
Kolbenkraft einfahrend	[N]	95				
Kolbenkraft ausfahrend	[N]	4948				
Betriebsdruck min./max.	[bar]	1 - 10				
Werkstoff Deckel vorne		Aluminium				


## Kolbenstangenzylinder ▶ Kurzhub- und Kompaktzylinder

### Kurzhubzylinder, Serie KHZ

▶ Anschlüsse: M5 - G 1/4 ▶ einfachwirkend, drucklos eingefahren ▶ Dämpfung: elastisch ▶ Kolbenstange: Innengewinde

	Kolben-Ø Kolbenstangengewinde Anschlüsse	8 M5	12 M5	16 M5 M5	20 M5 M5	25 M5 G 1/8	
	Hub 4	0822406001	0822406020	0822406310	0822406320	-	
	5	-	-	-	-	0822406330	
	10	-	0822406021	0822406311	0822406321	0822406331	
	25	-	-	0822406312	0822406322	0822406332	
	<b>Kolben-Ø</b>		<b>32</b>	<b>40</b>	<b>50</b>	<b>63</b>	<b>80</b>
	<b>Kolbenstangengewinde</b>		<b>M6</b>	<b>M6</b>	<b>M8</b>	<b>M8</b>	<b>M10</b>
	<b>Anschlüsse</b>		<b>G 1/8</b>	<b>G 1/8</b>	<b>G 1/8</b>	<b>G 1/8</b>	<b>G 1/4</b>
	Hub 4	-	-	-	-	-	-
	5	0822406340	0822406350	-	-	-	-
	10	0822406341	0822406351	0822406361	0822406371	-	-
	25	0822406342	0822406352	0822406362	0822406372	R402005783	-
	<b>Kolben-Ø</b>		<b>100</b>				
	<b>Kolbenstangengewinde</b>		<b>M12</b>				
	<b>Anschlüsse</b>		<b>G 1/4</b>				
	Hub 4	-					
	5	-					
10	-						
25	R402005840						

Weitere Abwandlungen sind über die AVENTICS Vertriebszentren erhältlich  
Für 0822406310 Werkstoff Kolben: Polyurethan

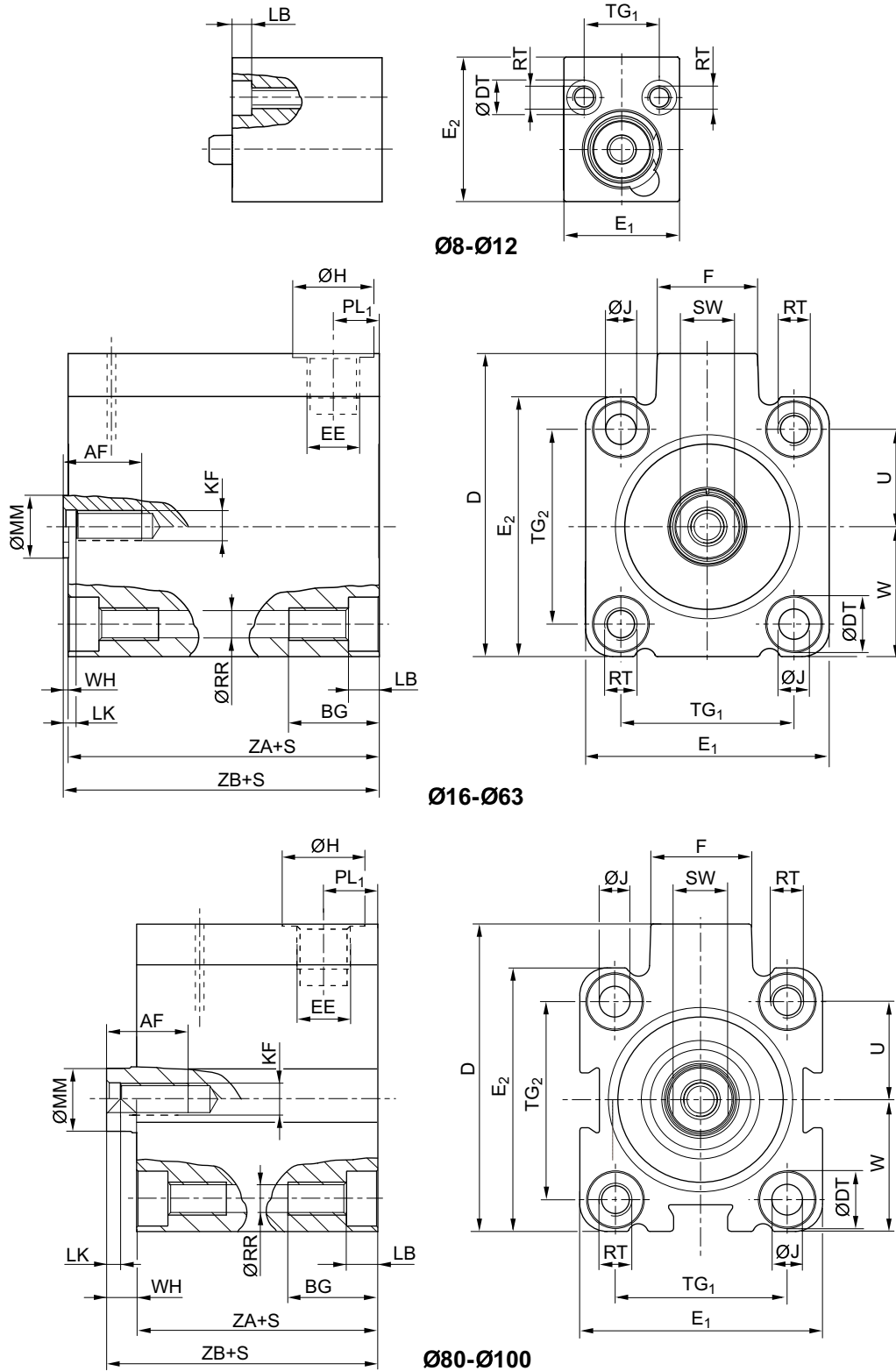
Gewicht [kg]	Kolben-Ø	8	12	16	20	25	
	Hub 4	0,017	0,024	0,057	0,061	-	
	5	-	-	-	-	0,11	
	10	-	0,034	0,075	0,09	0,132	
	25	-	-	0,114	0,147	0,218	
	<b>Kolben-Ø</b>		<b>32</b>	<b>40</b>	<b>50</b>	<b>63</b>	<b>80</b>
	Hub 4	-	-	-	-	-	-
	5	0,135	0,225	-	-	-	-
	10	0,163	0,21	0,268	0,458	-	
	25	0,296	0,378	0,492	0,75	1,291	
	<b>Kolben-Ø</b>		<b>100</b>				
	Hub 4	-					
	5	-					
	10	-					
	25	2,302					

## Kolbenstangenzylinder ▶ Kurzhub- und Kompaktzylinder

### Kurzhubzylinder, Serie KHZ

▶ Anschlüsse: M5 - G 1/4 ▶ einfachwirkend, drucklos eingefahren ▶ Dämpfung: elastisch ▶ Kolbenstange: Innengewinde

#### Abmessungen



Ø8-Ø12

Ø16-Ø63

Ø80-Ø100

S = Hub

00106557

**Kolbenstangenzyylinder ▶ Kurzhub- und Kompaktzylinder**
**Kurzhubzylinder, Serie KHZ**

▶ Anschlüsse: M5 - G 1/4 ▶ einfachwirkend, drucklos eingefahren ▶ Dämpfung: elastisch ▶ Kolbenstange: Innengewinde

Kolben-Ø	S	AF +1	BG 1)	D JS15	ØDT H13	E1 JS15	E2 JS15	EE	F	ØH	ØJ H14	KF	LB +0,4
8	4	-	8	-	6	18	20	M5	-	8	-	-	3,4
12	4	-	8	-	6	20	25	M5	-	8	-	-	3,4
12	10	-	9	-	6	20	25	M5	-	8	-	-	3,4
16	4	10	12,4	33	6	28	28	M5	11,5	8	3,55	M5	3,4
16	10	10	12,4	33	6	28	28	M5	11,5	8	3,55	M5	3,4
16	25	10	17,5	33	6	28	28	M5	11,5	8	3,55	M5	8,5
20	4	9	13,6	37	7,5	32	32	M5	11	8	4,55	M5	4,6
20	10	10	13,6	37	7,5	32	32	M5	11	8	4,55	M5	4,6
20	25	10	13,6	37	7,5	32	32	M5	11	8	4,55	M5	4,6
25	5	10	13,6	47,5	8	37	39	G1/8	17,5	15	4,55	M5	4,6
25	10	10	13,6	47,5	8	37	39	G1/8	17,5	15	4,55	M5	4,6
25	25	10	13,6	47,5	8	37	39	G1/8	17,5	15	4,55	M5	4,6
32	5	14,5	16,7	56	10	45	48	G1/8	18,5	15	5,5	M6	5,7
32	10	14,5	16,7	56	10	45	48	G1/8	18,5	15	5,5	M6	5,7
32	25	14,5	16,7	56	10	45	48	G1/8	18,5	15	5,5	M6	5,7
40	5	13	16,7	62,5	10	54,5	54,5	G1/8	18,5	15	5,5	M6	5,7
40	10	14,5	16,7	62,5	10	54,5	54,5	G1/8	18,5	15	5,5	M6	5,7
40	25	14,5	16,7	62,5	10	54,5	54,5	G1/8	18,5	15	5,5	M6	5,7
50	10	15,5	19,8	72	11	64	64	G1/8	18	15	7,3	M8	6,8
50	25	15,5	19,8	72	11	64	64	G1/8	18	15	7,3	M8	6,8
63	10	18	25	88	15	80	80	G1/8	23	15	9,2	M8	9
63	25	18	25	88	15	80	80	G1/8	23	15	9,2	M8	9
80	25	18	25	110	15	100	100	G1/4	27	19	9,2	M10	9
100	25	20	30	132	17,5	124	124	G1/4	28	19	11	M12	11

Kolben-Ø	LK +0,5	ØMM f8	PL1	ØRR	RT	SW -0,3	TG1	TG2	U	W	WH	ZA ±0,2
8	-	4	5	3,3	M4	-	11 ±0,2	-	8	6,5 ±0,2	1	12
12	-	5	5	3,3	M4	-	13 ±0,2	-	9	9 ±0,2	1	12
12	-	5	5	3,3	M4	-	13 ±0,2	-	9	9 ±0,2	4	16
16	2	8	5	3,3	M4	7	20 ±0,2	20 ±0,2	10	14 ±0,2	1	20
16	2	8	5	3,3	M4	7	20 ±0,2	20 ±0,2	10	14 ±0,2	1	22
16	2	8	5	3,3	M4	7	20 ±0,2	20 ±0,2	10	14 ±0,2	1	28
20	2	10	5	4,2	M5	8	22 ±0,2	22 ±0,2	11	16 ±0,2	1	16
20	2	10	5	4,2	M5	8	22 ±0,2	22 ±0,2	11	16 ±0,2	1	22
20	2	10	5	4,2	M5	8	22 ±0,2	22 ±0,2	11	16 ±0,2	1	28
25	2	10	8,5	4,2	M5	8	26 ±0,25	28 ±0,25	14	19,5 ±0,2	1	21
25	2	10	8,5	4,2	M5	8	26 ±0,25	28 ±0,25	14	19,5 ±0,2	1	22
25	2	10	8,5	4,2	M5	8	26 ±0,25	28 ±0,25	14	19,5 ±0,2	1	30
32	2,5	12	8,5	5,05	M6	10	32 ±0,25	36 ±0,25	18	24 ±0,2	1	21
32	2,5	12	8,5	5,05	M6	10	32 ±0,25	36 ±0,25	18	24 ±0,2	1	22
32	2,5	12	8,5	5,05	M6	10	32 ±0,25	36 ±0,25	18	24 ±0,2	1	32,5
40	2,5	12	8,5	5,05	M6	10	40 ±0,25	40 ±0,25	20	27,3 ±0,2	1	21
40	2,5	12	8,5	5,05	M6	10	40 ±0,25	40 ±0,25	20	27,3 ±0,2	1	21
40	2,5	12	8,5	5,05	M6	10	40 ±0,25	40 ±0,25	20	27,3 ±0,2	1	32,5
50	3,5	16	8,5	6,8	M8	13	50 ±0,25	50 ±0,25	25	32 ±0,2	1	20
50	3,5	16	8,5	6,8	M8	13	50 ±0,25	50 ±0,25	25	32 ±0,2	1	32,5
63	3,5	16	8,5	8,5	M10	13	62 ±0,25	62 ±0,25	31	40 ±0,2	1	25
63	3,5	16	8,5	8,5	M10	13	62 ±0,25	62 ±0,25	31	40 ±0,2	2	35,5
80	4	20	12	8,5	M10	17	82 ±0,3	82 ±0,3	41	50 ±0,3	1	42
100	4	25	12	10,2	M12	22	103 ±0,3	103 ±0,3	51,5	62 ±0,3	1	49,5

Kolben-Ø	ZB ±0,8											
8	13											

1) Min.



**Kolbenstangenzylinder ▶ Kurzhub- und Kompaktzylinder**

**Kurzhubzylinder, Serie KHZ**

▶ Anschlüsse: M5 - G 1/4 ▶ einfachwirkend, drucklos eingefahren ▶ Dämpfung: elastisch ▶ Kolbenstange: Innengewinde

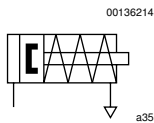
Kolben- Ø	ZB ±0,8												
12	13												
12	20												
16	21												
16	23												
16	29												
20	17												
20	23												
20	29												
25	22												
25	23												
25	31												
32	22												
32	23												
32	33,5												
40	22												
40	22												
40	33,5												
50	21												
50	33,5												
63	26												
63	37,5												
80	43												
100	50,5												

1) Min.

### Kurzhubzylinder, Serie KHZ

▶ Anschlüsse: M5 - G 1/4 ▶ einfachwirkend, drucklos eingefahren ▶ mit Magnetkolben ▶ Dämpfung: elastisch

▶ Kolbenstange: Innengewinde



Druckluftanschluss

Innengewinde

Umgebungstemperatur min./max.

-25 °C / +80 °C

Mediumstemperatur min./max.

-25 °C / +80 °C

Medium

Druckluft

Max. Partikelgröße

50 µm

Ölgehalt der Druckluft

0 mg/m³ - 5 mg/m³

Druck zur Bestimmung der Kolbenkräfte

6,3 bar

Werkstoffe:

Zylinderrohr

Aluminium, eloxiert

Kolbenstange

Nichtrostender Stahl

Kolben

Nitril-Kautschuk

Deckel hinten

Aluminium

#### Technische Bemerkungen

- Der Drucktaupunkt muss mindestens 15 °C unter der Umgebungs- und Mediumstemperatur liegen und darf max. 3 °C betragen.
- Der Ölgehalt der Druckluft muss über die gesamte Lebensdauer konstant bleiben.
- Verwenden Sie ausschließlich von AVENTICS zugelassene Öle, siehe Kapitel „Technische Informationen“.

Kolben-Ø	[mm]	12	16	20	25	32
Kolbenkraft einfahrend	[N]	6,8	8	6,5	15,5	18,5
Kolbenkraft ausfahrend	[N]	71	127	198	309	507
Betriebsdruck min./max.	[bar]	1,7 - 10	1,5 - 10	1,5 - 10	1,5 - 10	1,3 - 10
Werkstoff Deckel vorne		Messing	Messing	Messing	Messing	Aluminium

Kolben-Ø	[mm]	40	50	63	80	100
Kolbenkraft einfahrend	[N]	26	39	48	63,5	95,5
Kolbenkraft ausfahrend	[N]	792	1237	1964	3267	4948
Betriebsdruck min./max.	[bar]	1,3 - 10	1 - 10	1 - 10	1 - 10	1 - 10
Werkstoff Deckel vorne		Aluminium	Aluminium	Aluminium	Aluminium	Aluminium


	Kolben-Ø	12	16	20	25	32
	Kolbenstangengewinde	M3	M5	M5	M5	M6
	Anschlüsse	M5	M5	M5	G 1/8	G 1/8
	Hub 4	0822406400	0822406410	0822406420	-	-
	5	-	-	-	0822406430	0822406440
	10	<b>0822406401</b>	<b>0822406411</b>	<b>0822406421</b>	<b>0822406431</b>	<b>0822406441</b>
	25	-	<b>0822406412</b>	<b>0822406422</b>	<b>0822406432</b>	<b>0822406442</b>
	Kolben-Ø	40	50	63	80	100
	Kolbenstangengewinde	M6	M8	M8	M10	M12
	Anschlüsse	G 1/8	G 1/8	G 1/8	G 1/4	G 1/4
	Hub 4	-	-	-	-	-
	5	0822406450	-	-	-	-
	10	<b>0822406451</b>	<b>0822406461</b>	<b>0822406471</b>	<b>0822406481</b>	<b>0822406491</b>
25	<b>0822406452</b>	0822406462	<b>0822406472</b>	<b>0822406482</b>	0822406492	

Weitere Abwandlungen sind über die AVENTICS Vertriebszentren erhältlich

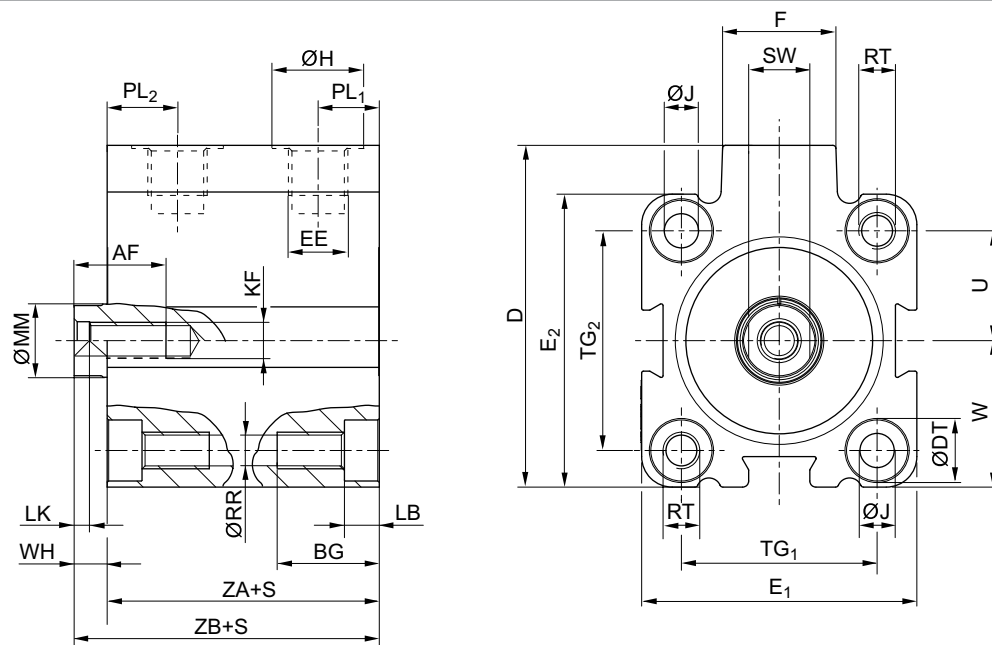
## Kolbenstangenzylinder ▶ Kurzhub- und Kompaktzylinder

### Kurzhubzylinder, Serie KHZ

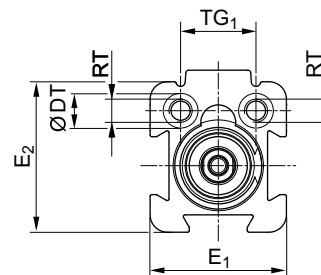
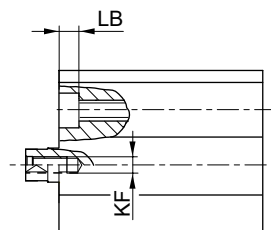
- ▶ Anschlüsse: M5 - G 1/4 ▶ einfachwirkend, drucklos eingefahren ▶ mit Magnetkolben ▶ Dämpfung: elastisch
- ▶ Kolbenstange: Innengewinde

Gewicht [kg]	Kolben-Ø	12	16	20	25	32
	Hub 4	0,051	0,075	0,095	-	-
	5	-	-	-	0,175	0,226
	10	0,051	0,075	0,095	0,175	0,226
	25	-	0,085	0,105	0,175	0,226
	<b>Kolben-Ø</b>	<b>40</b>	<b>50</b>	<b>63</b>	<b>80</b>	<b>100</b>
	Hub 4	-	-	-	-	-
	5	0,318	-	-	-	-
	10	0,318	0,49	0,732	1,291	2,302
	25	0,318	0,49	0,732	1,291	2,302

### Abmessungen



Ø16-Ø100



Ø12

S = Hub

00106559

Kolben-Ø	S	AF +1	BG 1)	D JS15	ØDT H13	E1 JS15	E2 JS15	EE	F	ØH	ØJ H14	KF	LB +0,4
12	4 - 10	8	12,4	28	6	23,5	26	M 5	11	8	-	M 3	3,4
16	4 - 10	10	12,4	33	6	28	28	M 5	11,5	8	3,55	M 5	3,4

**Kolbenstangenzyylinder ▶ Kurzhub- und Kompaktzylinder**
**Kurzhubzylinder, Serie KHZ**

- ▶ Anschlüsse: M5 - G 1/4 ▶ einfachwirkend, drucklos eingefahren ▶ mit Magnetkolben ▶ Dämpfung: elastisch  
 ▶ Kolbenstange: Innengewinde

Kolben-Ø	S	AF +1	BG 1)	D JS15	ØDT H13	E1 JS15	E2 JS15	EE	F	ØH	ØJ H14	KF	LB +0,4
16	25	10	17,5	33	6	28	28	M 5	11,5	8	3,55	M 5	8,5
20	4 - 10	10	13,6	37	7,5	32	32	M 5	11	8	4,55	M 5	4,6
20	25	10	13,6	37	7,5	32	32	M 5	11	8	4,55	M 5	4,6
25	5 - 25	10	13,6	47,5	8	37	39	G 1/8	17,5	15	4,55	M 5	4,6
32	5 - 25	15	16,7	56	10	45	48	G 1/8	18,5	15	5,5	M 6	5,7
40	5 - 25	15	16,7	62,5	10	54,5	54,5	G 1/8	18,5	15	5,5	M 6	5,7
50	10 - 25	18	19,8	73	11	66	66	G 1/8	18	15	7,3	M 8	6,8
63	10 - 25	18	25	88	15	80	80	G 1/8	23	15	9,2	M 8	9
80	10 - 25	18	25	110	15	100	100	G 1/4	27	19	9,2	M 10	9
100	10 - 25	20	30	132	17,5	124	124	G 1/4	28	19	11	M 12	11

Kolben-Ø	LK +0,5	ØMM f8	PL1	PL2	ØRR	RT	SW -0,3	TG1	TG2 ±0,2	U	W	WH
12	2	6	6	10,5	3,3	M 4	5	13 ±0,2	-	9,5	11,5 ±0,2	4,5
16	2	8	6,5	12,5	3,3	M 4	7	20 ±0,2	20 ±0,2	10	14 ±0,2	3
16	2	8	6,5	12,5	3,3	M 4	7	20 ±0,2	20 ±0,2	10	14 ±0,2	4
20	2	10	6,5	12	4,2	M 5	8	22 ±0,2	22 ±0,2	11	16 ±0,2	4,5
20	2	10	6,5	12	4,2	M 5	8	22 ±0,2	22 ±0,2	11	16 ±0,2	4,5
25	2	10	9,5	11,5	4,2	M 5	8	26 ±0,25	28 ±0,25	14	19,5 ±0,2	5
32	2,5	12	10	11,5	5,05	M 6	10	32 ±0,25	36 ±0,25	18	24 ±0,2	5,5
40	2,5	12	10	13,5	5,05	M 6	10	40 ±0,25	40 ±0,25	20	27,3 ±0,2	7
50	3,5	16	10	14	6,8	M 8	13	50 ±0,25	50 ±0,25	25	33 ±0,2	7,5
63	3,5	16	11,5	14	8,5	M 10	13	62 ±0,25	62 ±0,25	31	40 ±0,2	6,5
80	4	20	12	18	8,5	M 10	17	82 ±0,3	82 ±0,3	41	50 ±0,3	8
100	4	25	12	20,5	10,2	M 12	22	103 ±0,3	103 ±0,3	51,5	62 ±0,3	10

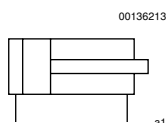
Kolben-Ø	ZA ±0,2	ZB ±0,8										
12	30,5	35										
16	32	35										
16	38	42										
20	32	36,5										
20	38	42,5										
25	39	44										
32	39,5	45										
40	39,5	46,5										
50	39,5	47										
63	42	48,5										
80	46	54										
100	56	66										

1) Min.

## Kolbenstangenzylinder ▶ Kurzhub- und Kompaktzylinder

### Kurzhubzylinder, Serie KHZ

▶ Anschlüsse: M5 - G 1/4 ▶ doppeltwirkend ▶ Dämpfung: elastisch



Umgebungstemperatur min./max.	-25 °C / +80 °C
Mediumtemperatur min./max.	-25 °C / +80 °C
Medium	Druckluft
Max. Partikelgröße	50 µm
Ölgehalt der Druckluft	0 mg/m³ - 5 mg/m³
Druck zur Bestimmung der Kolbenkräfte	6,3 bar

Werkstoffe:	
Zylinderrohr	Aluminium, eloxiert
Kolbenstange	Nichtrostender Stahl
Kolben	Nitril-Kautschuk
Deckel hinten	Aluminium
Abstreifer	Polyurethan

#### Technische Bemerkungen


- Der Drucktaupunkt muss mindestens 15 °C unter der Umgebungs- und Mediumtemperatur liegen und darf max. 3 °C betragen.
- Der Ölgehalt der Druckluft muss über die gesamte Lebensdauer konstant bleiben.
- Verwenden Sie ausschließlich von AVENTICS zugelassene Öle, siehe Kapitel „Technische Informationen“.

Kolben-Ø	[mm]	12	16	20	25	32
Kolbenkraft einfahrend	[N]	53	95	148	260	435
Kolbenkraft ausfahrend	[N]	71	127	198	309	507
Aufschlagenergie	[J]	0,03	0,06	0,08	0,1	0,16
Gewicht	0 mm Hub	0,036	0,063	0,082	0,164	0,195
	+10 mm Hub	0,013	0,016	0,021	0,03	0,042
Betriebsdruck min./max.	[bar]	1 - 10	1 - 10	1 - 10	1 - 10	0,6 - 10
Werkstoff Deckel vorne		Messing	Messing	Messing	Messing	Aluminium

Kolben-Ø	[mm]	40	50	63	80	100
Kolbenkraft einfahrend	[N]	720	1110	1837	2857	4639
Kolbenkraft ausfahrend	[N]	792	1237	1964	3167	4948
Aufschlagenergie	[J]	0,24	0,32	0,38	0,38	0,5
Gewicht	0 mm Hub	0,285	0,388	0,636	1,222	2,385
	+10 mm Hub	0,052	0,074	0,096	0,149	0,218
Betriebsdruck min./max.	[bar]	0,6 - 10	0,6 - 10	0,6 - 10	0,6 - 10	0,6 - 10
Werkstoff Deckel vorne		Aluminium	Aluminium	Aluminium	Aluminium	Aluminium

**Kolbenstangenzylinder ▶ Kurzhub- und Kompaktzylinder**
**Kurzhubzylinder, Serie KHZ**

▶ Anschlüsse: M5 - G 1/4 ▶ doppeltwirkend ▶ Dämpfung: elastisch

	Kolben-Ø Kolbenstangengewinde Anschlüsse Kolbenstangengewinde - Typ	12	16	20	25	32
		M5 Außengewinde	M5 Innengewinde	M5 Innengewinde	M5 G 1/8 Innengewinde	M6 G 1/8 Innengewinde
	Hub 5	0822010500	0822010510	0822010520	0822010530	0822010540
	10	0822010501	0822010511	0822010521	0822010531	0822010541
	15	0822010502	0822010512	0822010522	0822010532	0822010542
	20	0822010503	0822010513	0822010523	0822010533	0822010543
	25	0822010504	0822010514	0822010524	0822010534	0822010544
	30	0822010505	0822010515	0822010525	0822010535	0822010545
	40	0822010506	0822010516	0822010526	0822010536	0822010546
	50	-	-	0822010527	0822010537	0822010547
	Kolben-Ø Kolbenstangengewinde Anschlüsse Kolbenstangengewinde - Typ	40	50	63	80	100
	M6 G 1/8 Innengewinde	M8 G 1/8 Innengewinde	M8 G 1/8 Innengewinde	M10 G 1/4 Innengewinde	M12 G 1/4 Innengewinde	
	Hub 5	0822010550	-	0822010570	-	-
	10	0822010551	0822010561	0822010571	R402005784	-
	15	0822010552	0822010562	0822010572	-	-
	20	0822010553	0822010563	0822010573	-	-
25	0822010554	0822010564	0822010574	R402005787	R402005833	
30	0822010555	0822010565	0822010575	-	-	
40	0822010556	0822010566	0822010576	-	-	
50	0822010557	0822010567	0822010577	R402005790	R402005836	

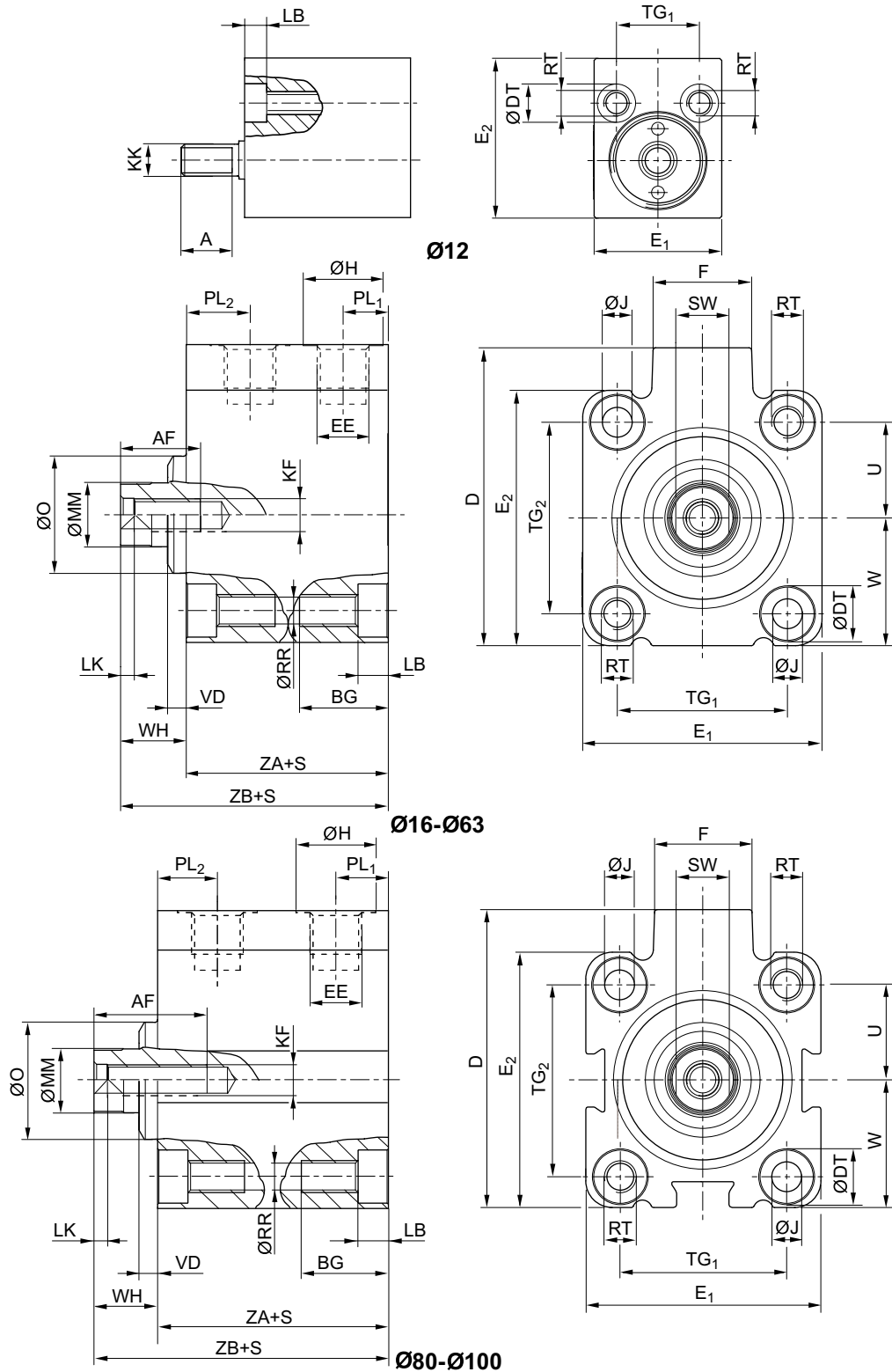
Weitere Abwandlungen sind über die AVENTICS Vertriebszentren erhältlich

## Kolbenstangenzylinder ▶ Kurzhub- und Kompaktzylinder

### Kurzhubzylinder, Serie KHZ

▶ Anschlüsse: M5 - G 1/4 ▶ doppeltwirkend ▶ Dämpfung: elastisch

#### Abmessungen



S = Hub

00106561

**Kolbenstangenzyylinder ▶ Kurzhub- und Kompaktzylinder**
**Kurzhubzylinder, Serie KHZ**
**▶ Anschlüsse: M5 - G 1/4 ▶ doppeltwirkend ▶ Dämpfung: elastisch**

Kolben-Ø	S	A	AF +1	BG 1)	D JS15	ØDT H13	E1 JS15	E2 JS15	EE	F	ØH	ØJ	KF
12	5 - 20	8	-	12,4	-	6	20	25	M 5	-	8	-	-
12	25 - 40	8	-	17,5	-	6	20	25	M 5	-	8	-	-
16	5 - 15	-	10	12,4	33	6	28	28	M 5	11,5	8	3,55	M5
16	20 - 40	-	10	17,5	33	6	28	28	M 5	11,5	8	3,55	M5
16	20 - 40	-	10	17,5	33	6	28	28	M 5	11,5	8	3,55	M 5
20	5 - 50	-	10	13,6	37	7,5	32	32	M 5	11	8	4,55	M5
25	5 - 50	-	10	13,6	47,5	8	37	39	G 1/8	17,5	15	4,55	M5
32	5 - 50	-	15	16,7	56	10	45	48	G 1/8	18,5	15	5,5	M6
40	5 - 50	-	15	16,7	62,5	10	54,5	54,5	G 1/8	18,5	15	5,5	M6
50	10 - 50	-	18	19,8	72	11	64	64	G 1/8	18	15	7,3	M8
63	5 - 50	-	18	25	88	15	80	80	G 1/8	23	15	9,2	M8
80	10 - 50	-	18	25	110	15	100	100	G 1/4	27	19	9,2	M10
100	25 - 50	-	20	30	132	17,5	124	124	G 1/4	28	19	11	M12

Kolben-Ø	KK	LB +0,4	LK +0,5	ØMM f8	ØO	PL1	PL2	ØRR	RT	SW -0,3	TG1	TG2
12	M 5	3,4	-	6	-	6	9,5	3,3	M4	-	13 ±0,2	-
12	M 5	8,5	-	6	-	6	9,5	3,3	M4	-	13 ±0,2	-
16	-	3,4	2	8	-	6	11,3	3,3	M4	7	20 ±0,2	20 ±0,2
16	-	8,5	2	8	-	6	11,3	3,3	M4	7	20 ±0,2	20 ±0,2
16	-	8,5	2	8	-	6	11,3	3,3	M4	7	20 ±0,2	20 ±0,2
20	-	4,6	2	10	-	5	8	4,2	M5	8	22 ±0,2	22 ±0,2
25	-	4,6	2	10	20	9	11	4,2	M5	8	26 ±0,25	28 ±0,25
32	-	5,7	2,5	12	22	8,5	12	5,05	M6	10	32 ±0,25	36 ±0,25
40	-	5,7	2,5	12	30	9	11	5,05	M6	10	40 ±0,25	40 ±0,25
50	-	6,8	3,5	16	35	8,5	11	6,8	M8	13	50 ±0,25	50 ±0,25
63	-	9	3,5	16	35	8,5	12,5	8,5	M10	13	62 ±0,25	62 ±0,25
80	-	9	4	20	46	13	16	8,8	M10	17	82 ±0,3	82 ±0,3
100	-	11	4	25	56	15,5	15,5	10,2	M12	22	103 ±0,3	103 ±0,3

Kolben-Ø	U	W	VD -1	WH	ZA ±0,2	ZB ±0,8						
12	9	9 ±0,2	-	-	21	31						
12	9	9 ±0,2	-	-	21	31						
16	10	14 ±0,2	-	6	25	31						
16	10	14 ±0,2	-	6	25	31						
16	10	14 ±0,2	-	6	25	31						
20	11	16 ±0,2	-	9,5	24,5	34						
25	14	19,5 ±0,2	3,5	11,5	31	42,5						
32	18	24 ±0,2	3,5	12,5	33	45,5						
40	20	27,3 ±0,2	4,5	15	33	48						
50	25	32 ±0,2	6	17	32,5	49,5						
63	31	40 ±0,2	6,5	17	35,5	52,5						
80	41	50 ±0,3	8,5	18	42	60						
100	51,5	62 ±0,3	7	20	49,5	69,5						

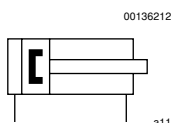
1) Min.



## Kolbenstangenzylinder ▶ Kurzhub- und Kompaktzylinder

### Kurzhubzylinder, Serie KHZ

▶ Anschlüsse: M5 - G 1/4 ▶ doppeltwirkend ▶ mit Magnetkolben ▶ Dämpfung: elastisch ▶ Kolbenstange: Innengewinde



Druckluftanschluss	Innengewinde
Umgebungstemperatur min./max.	-25 °C / +80 °C
Mediumtemperatur min./max.	-25 °C / +80 °C
Medium	Druckluft
Max. Partikelgröße	50 µm
Ölgehalt der Druckluft	0 mg/m³ - 5 mg/m³
Druck zur Bestimmung der Kolbenkräfte	6,3 bar

Werkstoffe:	
Zylinderrohr	Aluminium, eloxiert
Kolbenstange	Nichtrostender Stahl
Kolben	Nitril-Kautschuk
Deckel hinten	Aluminium
Abstreifer	Polyurethan

#### Technische Bemerkungen


- Der Drucktaupunkt muss mindestens 15 °C unter der Umgebungs- und Mediumtemperatur liegen und darf max. 3 °C betragen.
- Der Ölgehalt der Druckluft muss über die gesamte Lebensdauer konstant bleiben.
- Verwenden Sie ausschließlich von AVENTICS zugelassene Öle, siehe Kapitel „Technische Informationen“.

Kolben-Ø	[mm]	12	16	20	25	32	
Kolbenkraft einfahrend	[N]	53	95	148	260	435	
Kolbenkraft ausfahrend	[N]	71	127	198	309	507	
Aufschlagenergie	[J]	0,03	0,06	0,08	0,1	0,16	
Gewicht	0 mm Hub	[kg]	0,05	0,065	0,092	0,178	0,195
	+10 mm Hub	[kg]	0,013	0,016	0,021	0,03	0,042
Betriebsdruck min./max.	[bar]	1 - 10	1 - 10	1 - 10	1 - 10	0,6 - 10	
Werkstoff Deckel vorne		Messing	Messing	Messing	Messing	Aluminium	

Kolben-Ø	[mm]	40	50	63	80	100	
Kolbenkraft einfahrend	[N]	720	1110	1837	2857	4639	
Kolbenkraft ausfahrend	[N]	792	1237	1964	3167	4948	
Aufschlagenergie	[J]	0,24	0,32	0,38	0,38	0,5	
Gewicht	0 mm Hub	[kg]	0,285	0,388	0,636	1,222	2,385
	+10 mm Hub	[kg]	0,052	0,074	0,096	0,149	0,218
Betriebsdruck min./max.	[bar]	0,6 - 10	0,6 - 10	0,6 - 10	0,6 - 10	0,6 - 10	
Werkstoff Deckel vorne		Aluminium	Aluminium	Aluminium	Aluminium	Aluminium	

**Kolbenstangenzylinder ▶ Kurzhub- und Kompaktzylinder**
**Kurzhubzylinder, Serie KHZ**

▶ Anschlüsse: M5 - G 1/4 ▶ doppeltwirkend ▶ mit Magnetkolben ▶ Dämpfung: elastisch ▶ Kolbenstange: Innengewinde

	Kolben-Ø Kolbenstangengewinde Anschlüsse	12	16	20	25	32
		M3 M5	M5 M5	M5 M5	M5 G 1/8	M6 G 1/8
	Hub 5	0822010600	0822010610	0822010620	0822010630	0822010640
	10	0822010601	0822010611	0822010621	0822010631	0822010641
	15	0822010602	0822010612	0822010622	0822010632	0822010642
	20	0822010603	0822010613	0822010623	0822010633	0822010643
	25	0822010604	0822010614	0822010624	0822010634	0822010644
	30	0822010605	0822010615	0822010625	0822010635	0822010645
	40	0822010606	0822010616	0822010626	0822010636	0822010646
	50	-	-	0822010627	0822010637	0822010647
	80	-	-	-	-	0822010648
	100	-	-	-	-	0822010649
	Kolben-Ø Kolbenstangengewinde Anschlüsse	40	50	63	80	100
		M6 G 1/8	M8 G 1/8	M8 G 1/8	M10 G 1/4	M12 G 1/4
	Hub 5	0822010650	-	-	-	-
	10	0822010651	0822010661	0822010671	0822010681	0822010691
	15	0822010652	0822010662	0822010672	R402005794	-
	20	0822010653	0822010663	0822010673	-	-
	25	0822010654	0822010664	0822010674	0822010684	0822010694
	30	0822010655	0822010665	0822010675	-	-
	40	0822010656	0822010666	0822010676	R402005797	R402005844
50	0822010657	0822010667	0822010677	0822010687	0822010697	
80	0822010658	0822010668	0822010678	0822010688	0822010698	
100	0822010659	0822010669	0822010679	0822010689	0822010699	

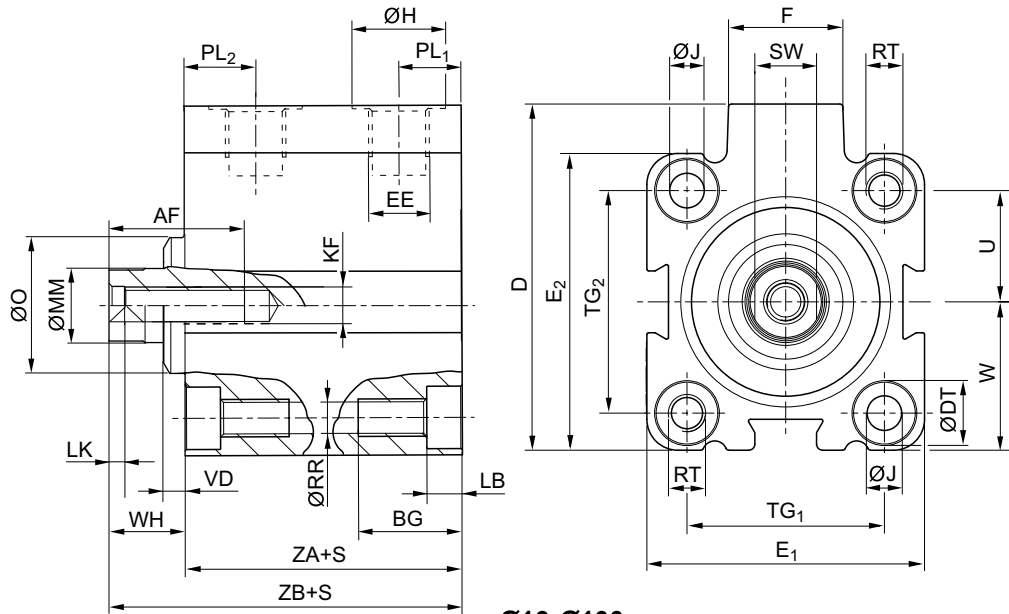
Weitere Abwandlungen sind über die AVENTICS Vertriebszentren erhältlich

## Kolbenstangenzylinder ▶ Kurzhub- und Kompaktzylinder

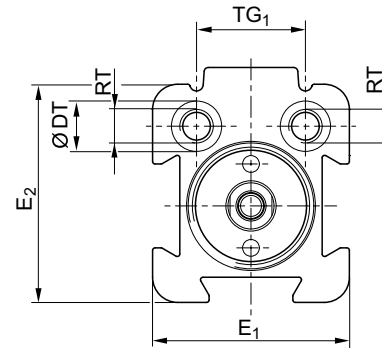
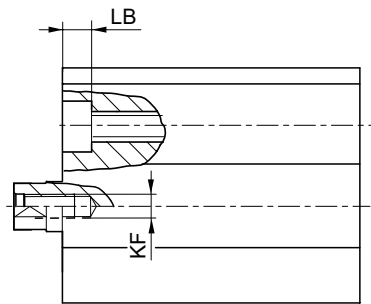
### Kurzhubzylinder, Serie KHZ

▶ Anschlüsse: M5 - G 1/4 ▶ doppelwirkend ▶ mit Magnetkolben ▶ Dämpfung: elastisch ▶ Kolbenstange: Innengewinde

#### Abmessungen



Ø16-Ø100



Ø12

00106563

S = Hub

Kolben-Ø	S	AF +1	BG 1)	D JS15	ØDT H13	E1 JS15	E2 JS15	EE	F	ØH	ØJ	KF	LB +0,4
12	5 - 10	8	12,4	28	6	23,5	26	M 5	11	8	3,3	M3	3,4
12	15 - 40	8	17,5	28	6	23,5	26	M 5	11	8	3,3	M3	8,5
16	5 - 10	10	12,4	33	6	28	28	M 5	11,5	8	3,55	M5	3,4
16	15 - 40	10	17,5	33	6	28	28	M 5	11,5	8	3,55	M5	8,5
20	5 - 10	10	13,6	37	7,5	32	32	M 5	11	8	4,55	M5	4,6
20	15 - 50	10	13,6	37	7,5	32	32	M 5	11	8	4,55	M5	4,6
25	5 - 50	10	13,6	47,5	8	37	39	G 1/8	17,5	15	4,55	M5	4,6
32	5 - 100	15	16,7	56	10	45	48	G 1/8	18,5	15	5,5	M6	5,7
40	5 - 100	15	16,7	62,5	10	54,5	54	G 1/8	18,5	15	5,5	M6	5,7
50	10 - 100	18	19,8	73	11	66	66	G 1/8	18	15	7,3	M8	6,8
63	10 - 100	18	25	88	15	80	80	G 1/8	23	15	9,2	M8	9
80	10 - 100	18	25	110	15	100	100	G 1/4	27	19	9,2	M10	9
100	10 - 100	20	30	132	17,5	124	124	G 1/4	28	19	11	M12	11

**Kolbenstangenzylinder ▶ Kurzhub- und Kompaktzylinder**
**Kurzhubzylinder, Serie KHZ**

▶ Anschlüsse: M5 - G 1/4 ▶ doppelwirkend ▶ mit Magnetkolben ▶ Dämpfung: elastisch ▶ Kolbenstange: Innengewinde

Kolben- Ø	LK +0,5	ØMM f8	ØO	PL1	PL2	ØRR	RT	SW -0,3	TG1	TG2	U	W
12	2	6	-	6	10,5	3,3	M4	5	13 ±0,2	-	9,5	11,5 ±0,2
12	2	6	-	6	10,5	3,3	M4	5	13 ±0,2	-	9,5	11,5 ±0,2
16	2	8	-	6,5	11,3	3,3	M4	7	20 ±0,2	20 ±0,2	10	14 ±0,2
16	2	8	-	6,5	11,3	3,3	M4	7	20 ±0,2	20 ±0,2	10	14 ±0,2
20	2	10	-	6,5	10	4,2	M5	8	22 ±0,2	22 ±0,2	11	16 ±0,2
20	2	10	-	6,5	10	4,2	M5	8	22 ±0,2	22 ±0,2	11	16 ±0,2
25	2	10	20	9,5	11,5	4,2	M5	8	26 ±0,25	28 ±0,25	14	19,5 ±0,2
32	2,5	12	22	8,5	15	5,05	M6	10	32 ±0,25	36 ±0,25	18	24 ±0,2
40	2,5	12	30	10	13,5	5,05	M6	10	40 ±0,25	40 ±0,25	20	27,3 ±0,2
50	3,5	16	35	10	14	6,8	M8	13	50 ±0,25	50 ±0,25	25	33 ±0,2
63	3,5	16	35	11,5	14	8,5	M10	13	62 ±0,25	62 ±0,25	31	40 ±0,2
80	4	20	46	12	15,5	8,5	M10	17	82 ±0,3	82 ±0,3	41	50 ±0,3
100	4	25	56	12	18,5	10,2	M12	22	103 ±0,3	103 ±0,3	51,5	62 ±0,3

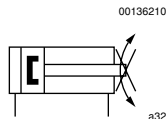
Kolben- Ø	VD -1	WH	ZA ±0,2	ZB ±0,8								
12	-	5,5	30,5	36								
12	-	5,5	30,5	36								
16	-	4,5	32	36,5								
16	-	4,5	38	42,5								
20	-	4,5	32	36,5								
20	-	4,5	38	42,5								
25	3,5	9,5	39	48,5								
32	3,5	11	39,5	50,5								
40	4,5	13,5	39,5	53								
50	6	13,5	39,5	53								
63	6,5	15,5	42	57,5								
80	8,5	18	46	64								
100	7	20	56	76								

1) min.

## Kolbenstangenzylinder ▶ Kurzhub- und Kompaktzylinder

### Kurzhubzylinder, Serie KHZ

▶ Anschlüsse: M5 - G 1/4 ▶ doppelwirkend ▶ mit Magnetkolben ▶ Dämpfung: elastisch ▶ Kolbenstange: verdrehsicher, Innengewinde



Druckluftanschluss	Innengewinde
Umgebungstemperatur min./max.	-25 °C / +80 °C
Mediumtemperatur min./max.	-25 °C / +80 °C
Medium	Druckluft
Max. Partikelgröße	50 µm
Ölgehalt der Druckluft	0 mg/m³ - 5 mg/m³
Druck zur Bestimmung der Kolbenkräfte	6,3 bar

Werkstoffe:	
Zylinderrohr	Aluminium, eloxiert
Kolbenstange	Nichtrostender Stahl
Kolben	Nitril-Kautschuk
Deckel hinten	Aluminium
Abstreifer	Polyurethan

#### Technische Bemerkungen

- Der Drucktaupunkt muss mindestens 15 °C unter der Umgebungs- und Mediumtemperatur liegen und darf max. 3 °C betragen.
- Der Ölgehalt der Druckluft muss über die gesamte Lebensdauer konstant bleiben.
- Verwenden Sie ausschließlich von AVENTICS zugelassene Öle, siehe Kapitel „Technische Informationen“.

Kolben-Ø		[mm]	16	20	25	32	40
Kolbenkraft einfahrend		[N]	95	148	260	435	720
Kolbenkraft ausfahrend		[N]	127	198	309	507	792
Aufschlagenergie		[J]	0,06	0,08	0,1	0,16	0,24
Gewicht	0 mm Hub	[kg]	0,084	0,092	0,178	0,195	0,285
	+10 mm Hub	[kg]	0,018	0,024	0,034	0,05	0,06
Betriebsdruck min./max.		[bar]	1 - 10	1 - 10	1 - 10	0,6 - 10	0,6 - 10
Werkstoff Deckel vorne			Messing	Messing	Messing	Aluminium	Aluminium

Kolben-Ø		[mm]	50	63	80	100
Kolbenkraft einfahrend		[N]	1110	1766	2857	4639
Kolbenkraft ausfahrend		[N]	1237	1964	3167	4948
Aufschlagenergie		[J]	0,32	0,38	0,38	0,5
Gewicht	0 mm Hub	[kg]	0,388	0,636	1,222	2,385
	+10 mm Hub	[kg]	0,086	0,114	0,167	0,242
Betriebsdruck min./max.		[bar]	0,6 - 10	0,6 - 10	0,6 - 10	0,6 - 10
Werkstoff Deckel vorne			Aluminium	Aluminium	Aluminium	Aluminium

### Kurzhubzylinder, Serie KHZ

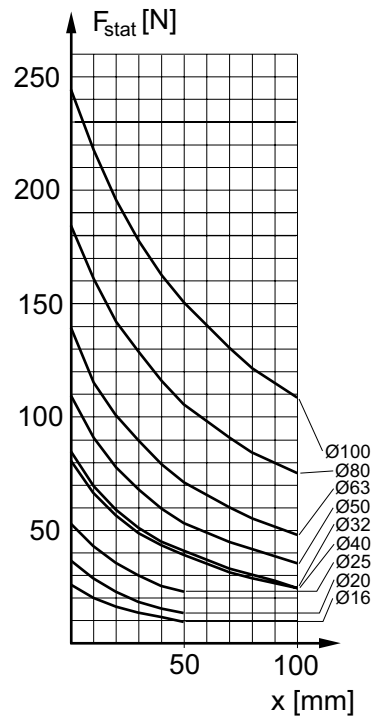
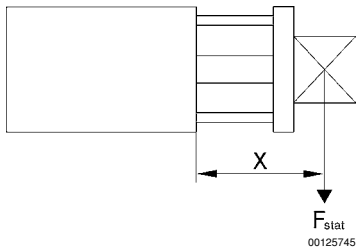
▶ Anschlüsse: M5 - G 1/4 ▶ doppelwirkend ▶ mit Magnetkolben ▶ Dämpfung: elastisch ▶ Kolbenstange: verdrehgesichert, Innengewinde

Hub	Kolben-Ø	16	20	25	32	40
	Anschlüsse	M5	M5	G 1/8	G 1/8	G 1/8
10		0822010811	0822010821	0822010831	0822010841	0822010851
15		0822010812	0822010822	0822010832	0822010842	0822010852
20		0822010813	0822010823	0822010833	0822010843	0822010853
25		0822010814	0822010824	0822010834	0822010844	0822010854
30		0822010815	0822010825	0822010835	0822010845	0822010855
40		0822010816	0822010826	0822010836	0822010846	0822010856
50		0822010817	0822010827	0822010837	0822010847	0822010857
80		-	-	-	0822010848	0822010858
100		-	-	-	0822010849	0822010859
Hub	Kolben-Ø	50	63	80	100	
	Anschlüsse	G 1/8	G 1/8	G 1/4	G 1/4	
10		0822010861	0822010871	0822010881	0822010891	
15		0822010862	0822010872	-	-	
20		0822010863	0822010873	-	-	
25		0822010864	0822010874	0822010884	0822010894	
30		0822010865	0822010875	-	-	
40		0822010866	0822010876	-	-	
50		0822010867	0822010877	0822010887	0822010897	
80		0822010868	0822010878	0822010888	0822010898	
100		0822010869	0822010879	0822010889	0822010899	



Weitere Abwandlungen sind über die AVENTICS Vertriebszentren erhältlich

### Maximal zulässige Seitenkraft, Statisch



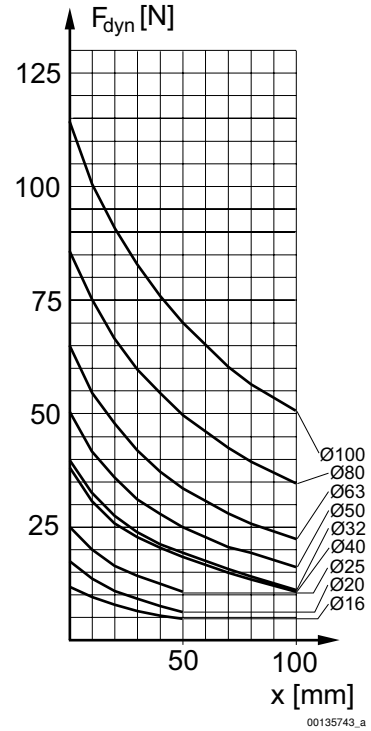
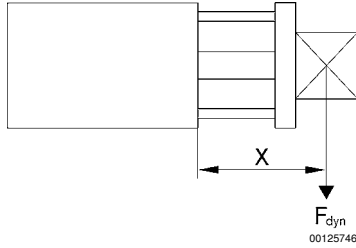
00135743

## Kolbenstangenzylinder ▶ Kurzhub- und Kompaktzylinder

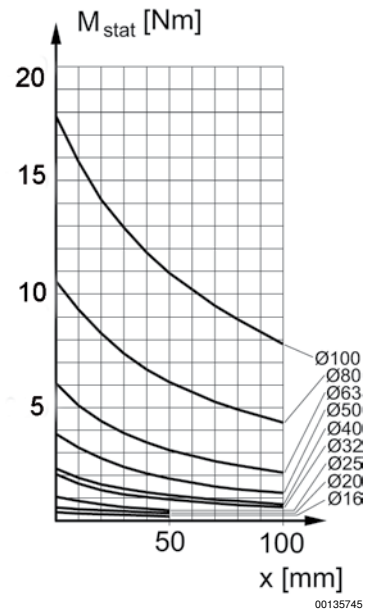
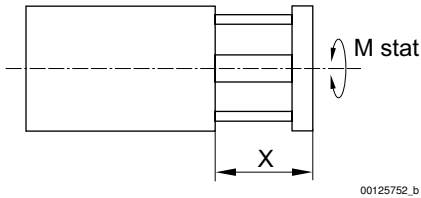
### Kurzhubzylinder, Serie KHZ

▶ Anschlüsse: M5 - G 1/4 ▶ doppeltwirkend ▶ mit Magnetkolben ▶ Dämpfung: elastisch ▶ Kolbenstange: verdrehgesichert, Innengewinde

#### Maximal zulässige Seitenkraft, Dynamisch



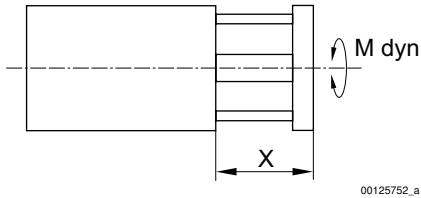
#### Max. zulässiges Drehmoment, Statisch



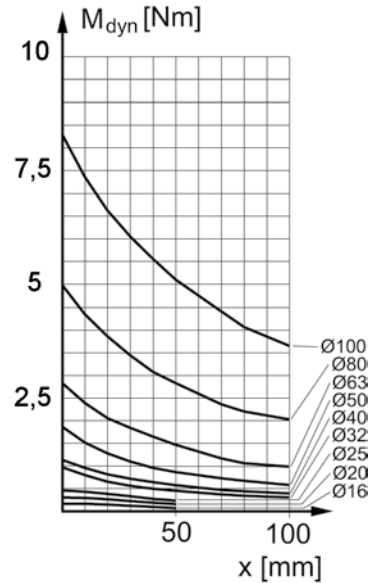
### Kurzhubzylinder, Serie KHZ

▶ Anschlüsse: M5 - G 1/4 ▶ doppelwirkend ▶ mit Magnetkolben ▶ Dämpfung: elastisch ▶ Kolbenstange: verdrehgesichert, Innengewinde

#### Max. zulässiges Drehmoment, Dynamisch

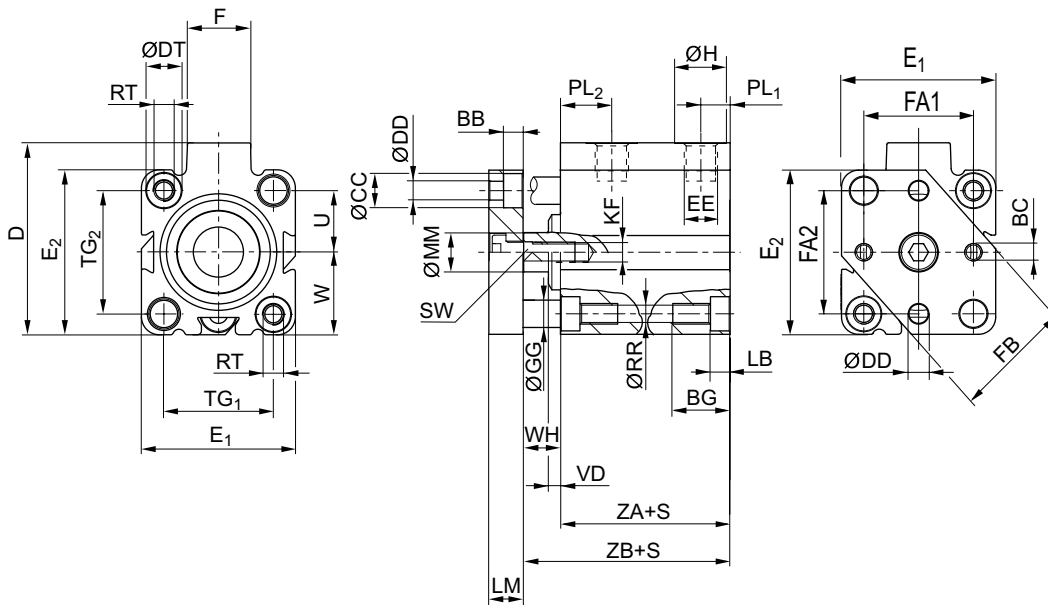


00125752\_a



00135746

#### Abmessungen



00106569

Kolben- Ø	S	BB	BC	BG 1)	ØCC	D JS15	ØDD	ØDT H13	E1 JS15	E2 JS15	EE	F	FB
16	10	3,5	M3	12,4	6	33	3,5	6	28	28	M5	11,5	20
16	15 - 50	3,5	M3	17,5	6	33	3,5	6	28	28	M5	11,5	20
20	10	5	M4	13,6	7,5	37	4,5	7,5	32	32	M5	11	25
20	15 - 50	5	M4	13,6	7,5	37	4,5	7,5	32	32	M5	11	25
25	10 - 50	5	M4	13,6	8	47,5	4,5	8	37	39	G 1/8	17,5	30
32	10 - 100	5,7	M5	16,7	10	56	5,5	10	45	48	G 1/8	18,5	35



**Kolbenstangenzylinder ▶ Kurzhub- und Kompaktzylinder**
**Kurzhubzylinder, Serie KHZ**

▶ Anschlüsse: M5 - G 1/4 ▶ doppelwirkend ▶ mit Magnetkolben ▶ Dämpfung: elastisch ▶ Kolbenstange: verdrehsicher, Innengewinde

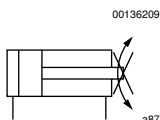
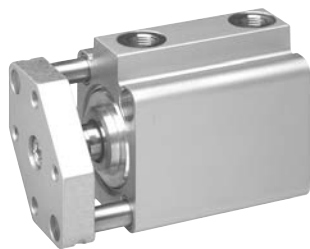
Kolben- Ø	S	BB	BC	BG 1)	ØCC	D JS15	ØDD	ØDT H13	E1 JS15	E2 JS15	EE	F	FB
40	10 - 100	5,7	M5	16,7	10	62,5	5,5	10	54,5	54,5	G 1/8	18,5	40
50	10 - 100	6,8	M6	19,8	11	73	6,5	11	66	66	G 1/8	18	50
63	10 - 100	9	M6	25	14	88	9	15	80	80	G 1/8	23	60
80	10/25/50 /80/100	9	M8	25	14	110	9	15	100	100	G 1/4	27	75
100	10/25/50 /80/100	9	M8	30	14	132	9	17,5	124	124	G 1/4	28	90

Kolben- Ø	ØGG -0,005/ -0,025	ØH	KF	LB +0,4	LM	ØMM f8	PL1	PL2	ØRR	RT	SW -0,3	TG1
16	4	8	M 5	3,4	6	8	6,5	11,3	3,3	M4	7	20 ±0,2
16	4	8	M 5	8,5	6	8	6,5	11,3	3,3	M4	7	20 ±0,2
20	5	8	M 5	4,6	8	10	6,5	10	4,2	M5	8	22 ±0,2
20	5	8	M 5	4,6	8	10	6,5	10	4,2	M5	8	22 ±0,2
25	6	15	M 5	4,6	8	10	9,5	11,5	4,2	M5	8	26 ±0,25
32	8	15	M 6	5,7	10	12	8,5	15	5,05	M6	10	32 ±0,25
40	8	15	M 6	5,7	10	12	10	13,5	5,05	M6	10	40 ±0,25
50	10	15	M 8	6,8	12	16	10	14	6,8	M8	13	50 ±0,25
63	12	15	M 8	9	12	16	11,5	14	8,5	M10	13	62 ±0,25
80	12	19	M 10	9	15	20	12	15,5	8,5	M10	17	82 ±0,3
100	14	19	M 12	11	15	25	12	18,5	10,2	M12	22	103 ±0,3

Kolben- Ø	TG2	U	VD -1	W	WH	FA1 ±0,1	FA2 ±0,1	ZA ±0,2	ZB ±0,8			
16	20 ±0,2	10	-	14 ±0,2	4,5	20	20	32	36,5			
16	20 ±0,2	10	-	14 ±0,2	4,5	20	20	38	42,5			
20	22 ±0,2	11	-	16 ±0,2	4,5	22	22	32	36,5			
20	22 ±0,2	11	-	16 ±0,2	4,5	22	22	38	42,5			
25	28 ±0,25	14	3,5	19,5 ±0,2	9,5	26	28	39	48,5			
32	36 ±0,25	18	3,5	24 ±0,2	11	32	36	39,5	50,5			
40	40 ±0,25	20	4,5	27,3 ±0,2	13,5	40	40	39,5	53			
50	50 ±0,25	25	6	33 ±0,2	13,5	50	50	39,5	53			
63	62 ±0,25	31	6,5	40 ±0,2	15,5	62	62	42	57,5			
80	82 ±0,3	41	8,5	50 ±0,3	18	82	82	46	64			
100	103 ±0,3	51,5	7	62 ±0,3	20	103	103	56	76			

**Kolbenstangenzylinder ▶ Kurzhub- und Kompaktzylinder**
**Kurzhubzylinder, Serie KHZ**

▶ Anschlüsse: M5 - G 1/8 ▶ doppeltwirkend ▶ Dämpfung: elastisch ▶ Kolbenstange: verdrehgesichert, Innengewinde



Druckluftanschluss

Umgebungstemperatur min./max.

Mediumstemperatur min./max.

Medium

Max. Partikelgröße

Ölgehalt der Druckluft

Druck zur Bestimmung der Kolbenkräfte

Innengewinde

-25 °C / +80 °C

-25 °C / +80 °C

Druckluft

50 µm

0 mg/m<sup>3</sup> - 5 mg/m<sup>3</sup>

6,3 bar

Werkstoffe:

Zylinderrohr

Kolbenstange

Kolben

Deckel hinten

Abstreifer

Aluminium, eloxiert

Nichtrostender Stahl

Nitril-Kautschuk

Aluminium

Polyurethan

**Technische Bemerkungen**

- Der Drucktaupunkt muss mindestens 15 °C unter der Umgebungs- und Mediumstemperatur liegen und darf max. 3 °C betragen.
- Der Ölgehalt der Druckluft muss über die gesamte Lebensdauer konstant bleiben.
- Verwenden Sie ausschließlich von AVENTICS zugelassene Öle, siehe Kapitel „Technische Informationen“.

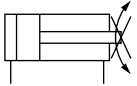
Kolben-Ø	[mm]	20	25	32	40	50	
Kolbenkraft einfahrend	[N]	148	260	435	720	1110	
Kolbenkraft ausfahrend	[N]	198	309	507	792	1237	
Aufschlagenergie	[J]	0,08	0,1	0,16	0,24	0,32	
Gewicht	0 mm Hub	[kg]	0,092	0,178	0,195	0,285	0,388
	+10 mm Hub	[kg]	0,024	0,034	0,05	0,06	0,086
Betriebsdruck min./max.	[bar]	1 - 10	1 - 10	0,6 - 10	0,6 - 10	0,6 - 10	
Werkstoff Deckel vorne		Messing	Messing	Aluminium	Aluminium	Aluminium	

Kolben-Ø	[mm]	63				
Kolbenkraft einfahrend	[N]	1837				
Kolbenkraft ausfahrend	[N]	1964				
Aufschlagenergie	[J]	0,38				
Gewicht	0 mm Hub	[kg]	0,636			
	+10 mm Hub	[kg]	0,114			
Betriebsdruck min./max.	[bar]	0,6 - 10				
Werkstoff Deckel vorne		Aluminium				

## Kolbenstangenzylinder ▶ Kurzhub- und Kompaktzylinder

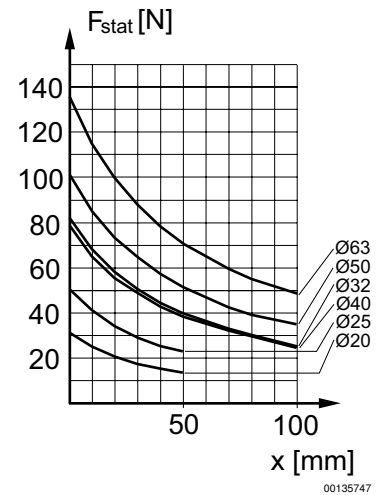
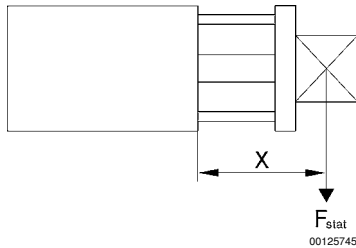
### Kurzhubzylinder, Serie KHZ

▶ Anschlüsse: M5 - G 1/8 ▶ doppelwirkend ▶ Dämpfung: elastisch ▶ Kolbenstange: verdrehgesichert, Innengewinde

	Kolben-Ø Anschlüsse	20 M5	25 G 1/8	32 G 1/8	40 G 1/8	50 G 1/8	
	Hub 10	<b>0822010721</b>	<b>0822010731</b>	<b>0822010741</b>	<b>0822010751</b>	<b>0822010761</b>	
	15	<b>0822010722</b>	<b>0822010732</b>	<b>0822010742</b>	0822010752	<b>0822010762</b>	
	20	<b>0822010723</b>	<b>0822010733</b>	<b>0822010743</b>	<b>0822010753</b>	0822010763	
	25	<b>0822010724</b>	<b>0822010734</b>	<b>0822010744</b>	0822010754	<b>0822010764</b>	
	30	0822010725	<b>0822010735</b>	<b>0822010745</b>	0822010755	0822010765	
	40	<b>0822010726</b>	<b>0822010736</b>	<b>0822010746</b>	0822010756	0822010766	
	50	<b>0822010727</b>	<b>0822010737</b>	<b>0822010747</b>	0822010757	<b>0822010767</b>	
		<b>Kolben-Ø Anschlüsse</b>	<b>63 G 1/8</b>				
	Hub 10	<b>0822010771</b>					
	15	0822010772					
	20	0822010773					
	25	0822010774					
30	0822010775						
40	0822010776						
50	0822010777						

Weitere Abwandlungen sind über die AVENTICS Vertriebszentren erhältlich

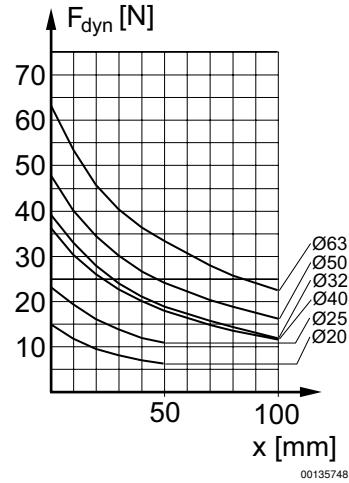
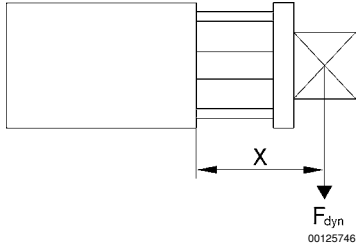
### Maximal zulässige Seitenkraft, Statisch



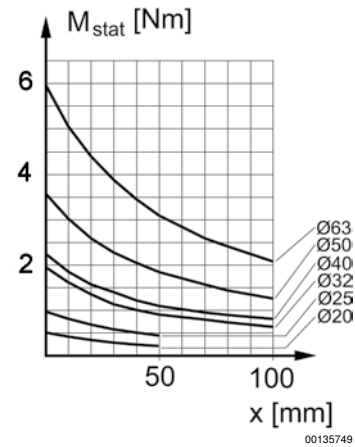
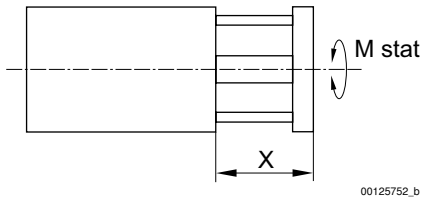
**Kurzhubzylinder, Serie KHZ**

▶ Anschlüsse: M5 - G 1/8 ▶ doppelwirkend ▶ Dämpfung: elastisch ▶ Kolbenstange: verdrehgesichert, Innengewinde

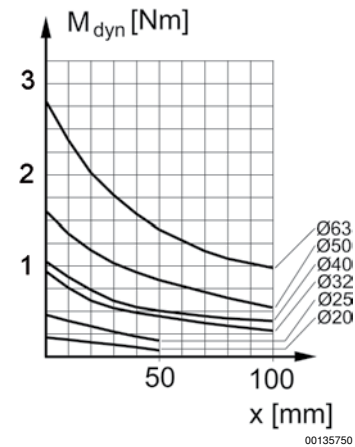
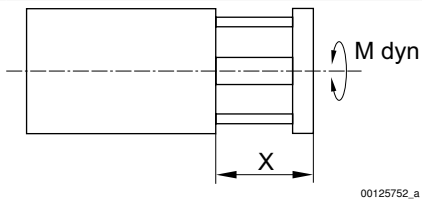
**Maximal zulässige Seitenkraft, Dynamisch**



**Max. zulässiges Drehmoment, Statisch**



**Max. zulässiges Drehmoment, Dynamisch**

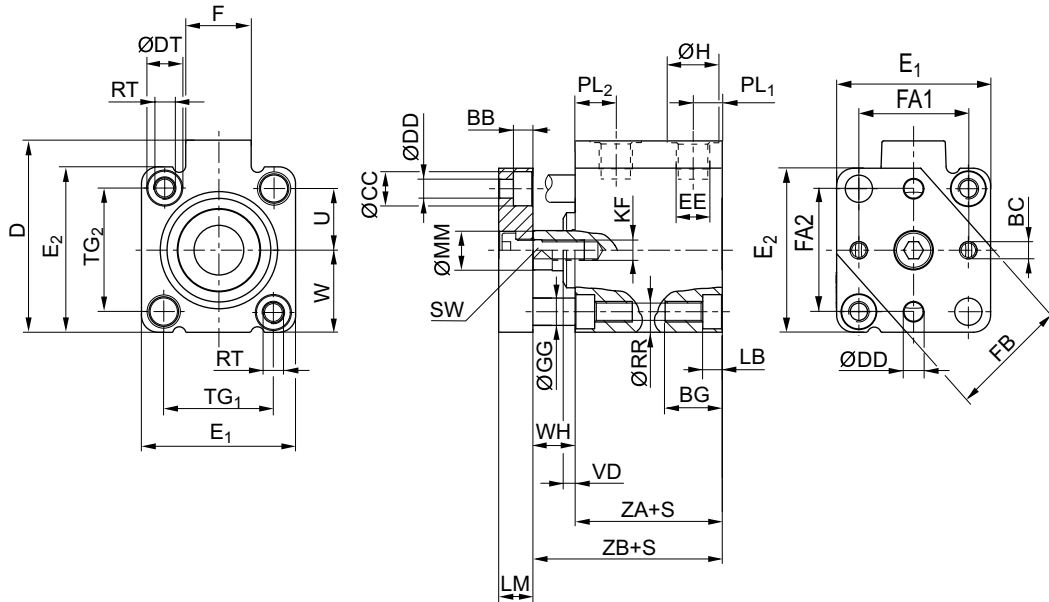


## Kolbenstangenzylinder ▶ Kurzhub- und Kompaktzylinder

### Kurzhubzylinder, Serie KHZ

▶ Anschlüsse: M5 - G 1/8 ▶ doppeltwirkend ▶ Dämpfung: elastisch ▶ Kolbenstange: verdrehgesichert, Innengewinde

#### Abmessungen

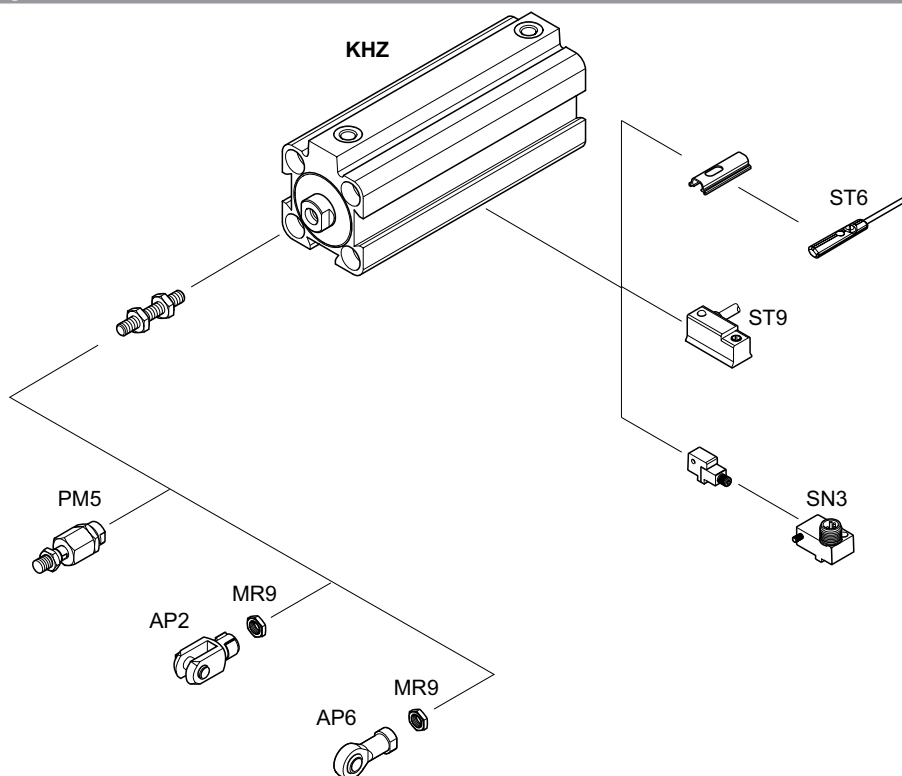


00106566

Kolben- Ø	S	BB	BC	BG <sup>1)</sup>	ØCC	D JS15	ØDD	ØDT H13	E1 JS15	E2 JS15	EE	F	FB
20	10 - 50	5	M 4	13,6	7,5	37	4,5	7,5	32	32	M 5	11	25
25	10 - 50	5	M 4	13,6	8	47,5	4,5	8	37	39	G 1/8	17,5	30
32	10 - 50	5,7	M 5	16,7	10	56	5,5	10	45	48	G 1/8	18,5	35
40	10 - 50	5,7	M 5	16,7	10	62,5	5,5	10	54,5	54,5	G 1/8	18,5	40
50	10 - 50	6,8	M 6	19,8	11	72	6,5	11	64	64	G 1/8	18	50
63	10 - 50	9	M 6	25	14	88	9	15	80	80	G 1/8	23	60

Kolben- Ø	ØGG -0,005/- 0,025	ØH	KF	LB +0,4	LM	ØMM f8	PL1	PL2	ØRR	RT	SW -0,3	TG1
20	5	8	M 5	4,6	8	10	5	8	4,2	M 5	8	22 ±0,2
25	6	15	M 5	4,6	8	10	9	11	4,2	M 5	8	26 ±0,25
32	8	15	M 6	5,7	10	12	8,5	12	5,05	M 6	10	32 ±0,25
40	8	15	M 6	5,7	10	12	9	11	5,05	M 6	10	40 ±0,25
50	10	15	M 8	6,8	12	16	8,5	11	6,8	M 8	13	50 ±0,25
63	12	15	M 8	9	12	16	8,5	12,5	8,5	M 10	13	62 ±0,25

Kolben- Ø	TG2	U	W	VD -1	WH	FA1 ±0,1	FA2 ±0,1	ZA ±0,2	ZB ±0,8			
20	22 ±0,2	11	16 ±0,2	-	9,5	22	22	24,5	34			
25	28 ±0,25	14	19,5 ±0,2	3,5	11,5	26	28	31	42,5			
32	36 ±0,25	18	24 ±0,2	3,5	12,5	32	36	33	45,5			
40	40 ±0,25	20	27,3 ±0,2	4,5	15	40	40	33	48			
50	50 ±0,25	25	32 ±0,2	6	17	50	50	32,5	49,5			
63	62 ±0,25	31	40 ±0,2	6,5	17	62	62	35,5	52,5			

**Serie KHZ**
**Zubehör**
**Zubehörübersicht**
**Übersichtszeichnung**


00136562

**HINWEIS:**

Diese Übersichtszeichnung dient zur Orientierung, an welcher Stelle die unterschiedlichen Zubehörteile am Zylinder befestigt werden können. Dazu wurde die Darstellung vereinfacht. Eine konkrete Ableitung maßlicher Gegebenheiten ist deshalb nicht zulässig.

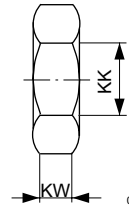
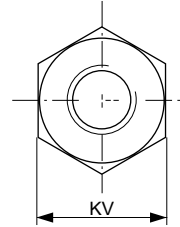
## Kolbenstangenzylinder ▶ Kurzhub- und Kompaktzylinder

### Serie KHZ Zubehör

#### Mutter für Kolbenstange, Serie MR9



00105168



00105192

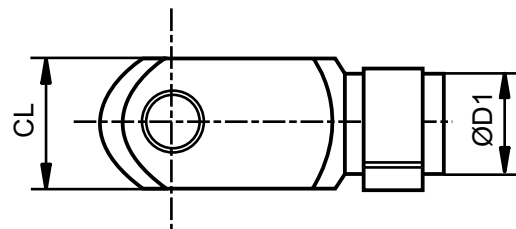
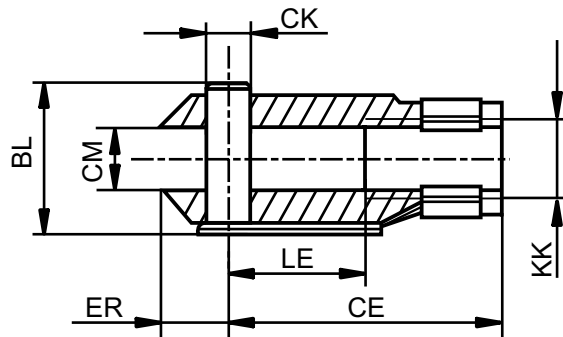
Materialnummer	KK	KV	KW	Werkstoff	Oberfläche	Gewicht				
						[kg]				
1823300033	M6	10	3,2	Stahl	verzinkt	0,004				
1823300034	M8	13	4	Stahl	verzinkt	0,005				
8103040224	M10	17	8	Stahl	verzinkt	0,011				
1823300020	M10x1,25	17	6	Stahl	verzinkt	0,01				

#### Gabelkopf, Serie AP2

▶ Stahl verzinkt



00105171



00126410\_a

Materialnummer	KK	BL	CE	ØCK e11	CL	CM	ØD1	ER	LE	Werkstoff
<b>1822122009</b>	M6	16	24	6	12	6	10	7	12	Stahl
<b>1822122010</b>	M8	21,5	32	8	16	8	14	10	16	Stahl
<b>8958000122</b>	M10	26	40	10	20	10	18	12	20	Stahl

**Serie KHZ**  
**Zubehör**

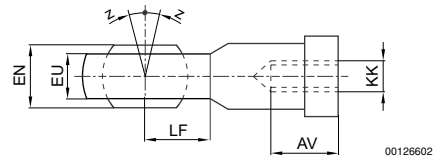
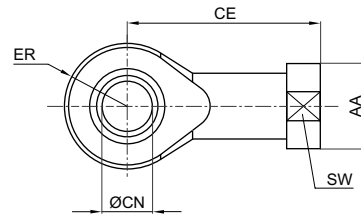
Materialnummer	Oberfläche	Gewicht										
		[kg]										
1822122009	verzinkt	0,02										
1822122010	verzinkt	0,05										
8958000122	verzinkt	0,1										

**Gelenkkopf mit Flansch, Serie AP6**

▶ Stahl



00105172



00126602

Materialnummer	KK	AA	AV min.	CE	Ø CN H7	EN -0,1	ER	EU max.	LF	SW	Z [°] max.
1822124001	M6	13	9	30	6	9	10	7,5	10	11	4
1822124002	M8	16	12	36	8	12	12	9,5	12	14	4

Materialnummer	Werkstoff	Oberfläche	Gewicht								
			[kg]								
1822124001	Stahl	verzinkt	0,03								
1822124002	Stahl	verzinkt	0,05								



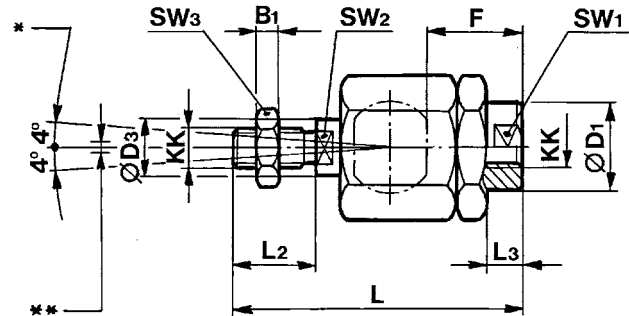
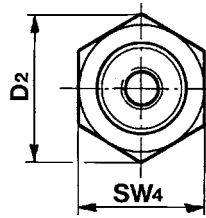
## Kolbenstangenzylinder ▶ Kurzhub- und Kompaktzylinder

### Serie KHZ Zubehör

#### Ausgleichskupplung sphärisch, Serie PM5



00105169



D300\_029

\* Winkelausgleich  
 \*\* Radialausgleich von 0,5 - 2 mm  
 Axialspiel eingestellt auf 0,05 ... 0,2 mm

Materialnummer	KK	B1	Ø D1	D2	Ø D3	F	L ±2	L2	L3 ±1	SW1	SW2	SW3
<b>R412007860</b>	M5	2,5	8,5	14,8	6	12	38,5	13,5	4,3	7	5	8
<b>1826409000</b>	M6	3,2	8,5	15	6	11,5	39	12	3,5	7	5	10
<b>1826409001</b>	M8	4	12,5	20	8	14,5	55	15	5	10	6	13
<b>1826409002</b>	M10x1,25	6	21,5	34	14	23	73	20	7,5	19	12	17

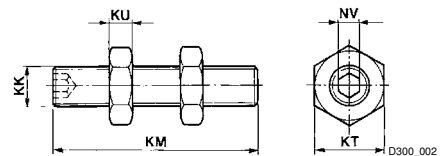
Materialnummer	SW4	Werkstoff	Oberfläche	Gewicht
				[kg]
<b>R412007860</b>	13	Stahl	verzinkt	0,02
<b>1826409000</b>	13	Stahl	verzinkt	0,02
<b>1826409001</b>	17	Stahl	verzinkt	0,05
<b>1826409002</b>	30	Stahl	verzinkt	0,21

#### Gewindestück

▶ für Serie KHZ und SSI mit Innengewinde



P300\_001



D300\_002

Materialnummer	KK	Für Serie	KM	KT	KU	NV	Werkstoff	Gewicht
								[kg]
2701412000	M3	KHZ und SSI mit Innengewinde	20	5,5	1,8	1,5	Nichtrostender Stahl	0,01

## Serie KHZ

## Zubehör

Materialnummer	KK	Für Serie	KM	KT	KU	NV	Werkstoff	Gewicht		
								[kg]		
2701420000	M5	KHZ und SSI mit Innengewinde	25	8	2,7	2,5	Nichtrostender Stahl	0,015		
2701432000	M6	KHZ und SSI mit Innengewinde	30	10	3,2	3	Nichtrostender Stahl	0,02		
2701450000	M8	KHZ und SSI mit Innengewinde	35	13	4	4	Nichtrostender Stahl	0,03		
2701463000	M10	KHZ und SSI mit Innengewinde	40	16	5	5	Nichtrostender Stahl	0,05		

## Kolbenstangenzylinder ▶ Kurzhub- und Kompaktzylinder

### Serie KHZ Zubehör

### Sensor, Serie ST6

▶ 6 mm T-Nut ▶ mit Kabel ▶ offene Kabelenden, 3-polig, offene Kabelenden, 2-polig



24712

Zertifikate	CE-Konformitätserklärung cULus
Umgebungstemperatur min./max.	-30 °C / +80 °C
Schutzart	IP65, IP67, IP69K
Schaltpunktgenauigkeit [mm]	±0,1
Schaltlogik	NO (Schließer)
Schaltleistung	Reed 2-polig: max. 10 W Reed 3-polig: max. 6 W
Statusanzeige LED	Gelb
Schwingungsfestigkeit	10 - 55 Hz, 1 mm
Stoßfestigkeit	30 g / 11 ms
Werkstoffe:	
Gehäuse	Polyamid
Kabelummantelung	Polyurethan
Feststellschraube	Nichtrostender Stahl

#### Technische Bemerkungen

- Keine cULus-Zertifizierung für 230V-Variante.

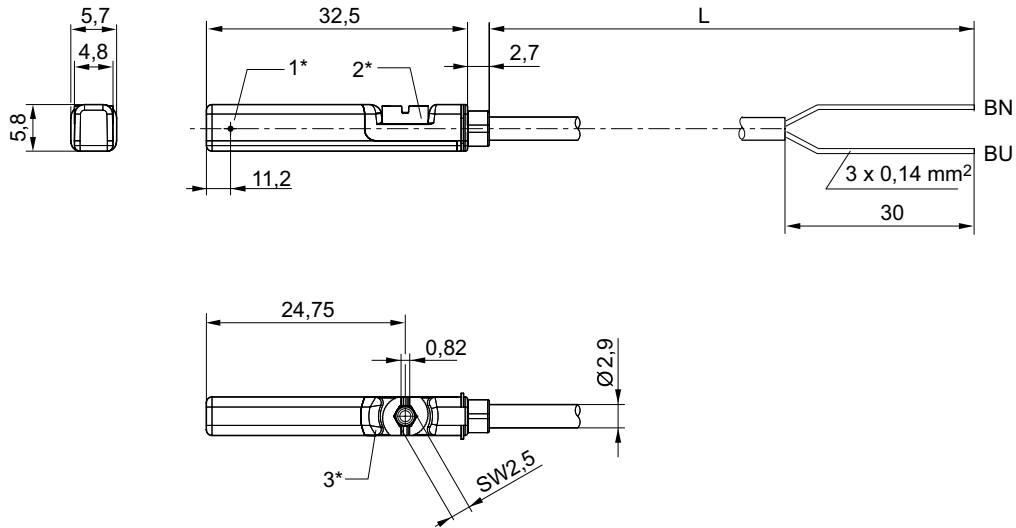
	Kontaktart	Kabellänge	Betriebsspannung DC min./max.	Betriebsspannung AC min./max.	Spannungsabfall U bei I <sub>max</sub>	Schaltstrom DC, max.	Materialnummer
		[m]	[V]	[V]	[V]	[A]	
	elektronisch NPN	3 5	10 / 30	-	≤ 2,5	0,13	<b>R412022849</b> <b>R412022850</b>
	elektronisch PNP	3 5 10	10 / 30	-	≤ 2,5	0,13	<b>R412022853</b> <b>R412022855</b> <b>R412022857</b>
	Reed	3	10 / 230	10 / 230	I*Rs	0,13	<b>R412022866</b>
	Reed	3 5 10	10 / 30	10 / 30	I*Rs	0,3	<b>R412022869</b> <b>R412022870</b> <b>R412022871</b>

Materialnummer	Schaltstrom AC, max.	Schaltfrequenz max.	Betriebsstrom ungeschaltet	Betriebsstrom geschaltet	Abb.	Bem.
	[A]	[kHz]	[mA]	[mA]		
<b>R412022849</b> <b>R412022850</b>	-	< 1,0	< 8 mA	< 30 mA	Fig. 2	1); 3)
<b>R412022853</b> <b>R412022855</b> <b>R412022857</b>	-	< 1,0	< 8 mA	< 30 mA	Fig. 2	1); 3)
<b>R412022866</b>	0,13	< 0,4	-	-	Fig. 1	2); 4)
<b>R412022869</b> <b>R412022870</b> <b>R412022871</b>	0,5	< 0,4	-	-	Fig. 2	1); 4)

- 1) Schnittstelle: offene Kabelenden; 3-polig
- 2) Schnittstelle: offene Kabelenden; 2-polig
- 3) kurzschlussfest / verpolungssicher
- 4) verpolungssicher

### Serie KHZ Zubehör

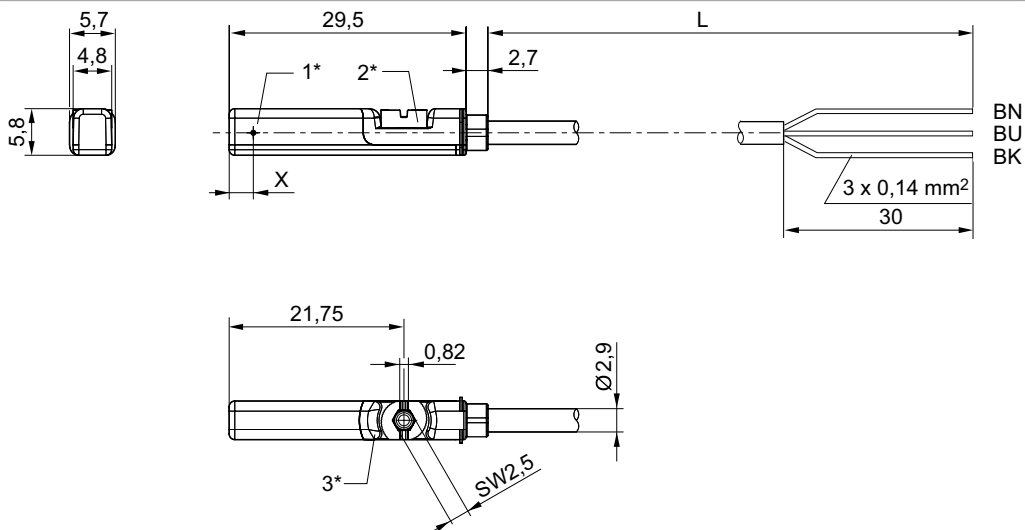
Fig. 1



24619

1\* = Schaltpunkt 2\* = Feststellschraube 3\* = LED-Fenster durchscheinend  
L = Kabellänge  
BN=braun, BU=blau

Fig. 2



24620

1\* = Schaltpunkt 2\* = Feststellschraube 3\* = LED-Fenster durchscheinend  
L = Kabellänge  
BN = braun, BK = schwarz, BU = blau  
X = elektronisch: 11,6 mm, Reed: 8,3 mm

## Kolbenstangenzylinder ▶ Kurzhub- und Kompaktzylinder

### Serie KHZ Zubehör

### Sensor, Serie ST6

▶ 6 mm T-Nut ▶ mit Kabel ▶ Stecker, M8, 3-polig, mit Rändelschraube



24713

Zertifikate	CE-Konformitätserklärung cULus
Umgebungstemperatur min./max.	-30°C / +80°C
Schutzart	IP65, IP67
Schaltpunktgenauigkeit [mm]	±0,1
Betriebsspannung DC min./max.	10 V - 30 V
Schaltlogik	NO (Schließer)
Schaltleistung	Reed 3-polig: max. 6 W
Statusanzeige LED	Gelb
Schwingungsfestigkeit	10 - 55 Hz, 1 mm
Stoßfestigkeit	30 g / 11 ms
Werkstoffe:	
Gehäuse	Polyamid
Feststellschraube	Nichtrostender Stahl

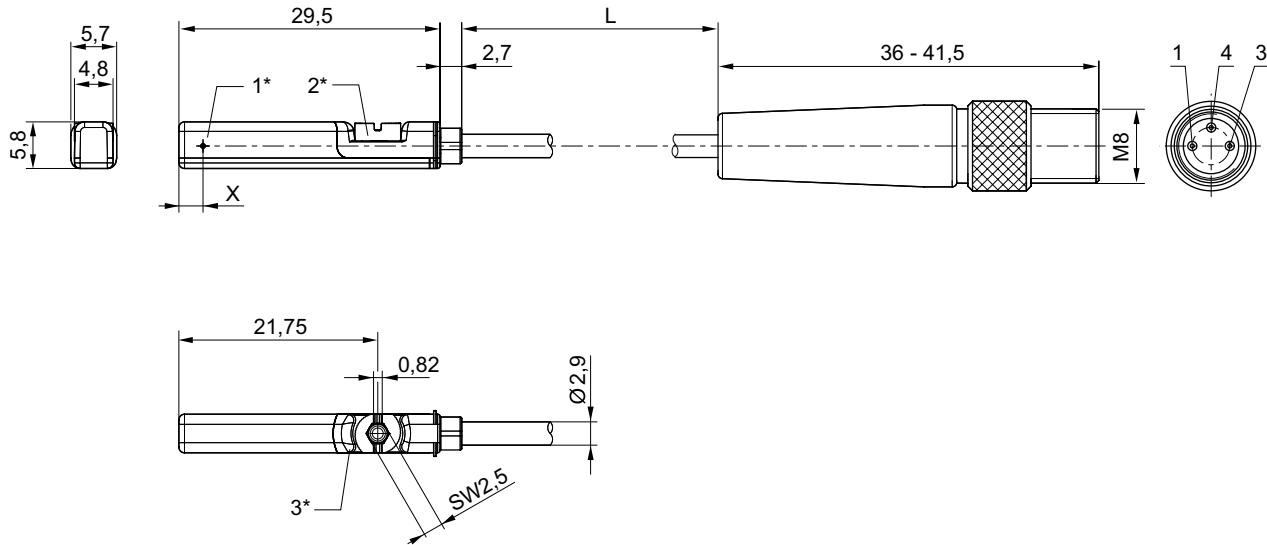
	Kontaktart	Kabelum- mante- lung	Kabellänge	Betriebs- spannung AC min./max.	Spannungs- abfall U bei I <sub>max</sub>	Schaltstrom DC, max.	Schaltstrom AC, max.	Materialnummer
			[m]	[V]	[V]	[A]	[A]	
	elektronisch NPN	Polyurethan	0,3	-	≤ 2,5	0,13	-	<b>R412022852</b>
	elektronisch PNP	Polyurethan	0,3	-	≤ 2,5	0,13	-	<b>R412022859</b>
		Polyvinyl- chlorid	0,5					<b>R412022861</b>
	Reed	Polyurethan	0,3	10 / 30	I*Rs	0,3	0,5	<b>R412022873</b>
		Polyurethan	0,5					<b>R412022874</b>
		Polyvinyl- chlorid	0,3					<b>R412022875</b>

Materialnummer	Schaltfrequenz max.	Betriebsstrom ungeschal- tet	Betriebsstrom geschalt- tet	Bem.
	[kHz]	[mA]	[mA]	
<b>R412022852</b>	< 1,0	< 8 mA	< 30 mA	1)
<b>R412022859</b> <b>R412022861</b> <b>R412022862</b>	< 1,0	< 8 mA	< 30 mA	1)
<b>R412022873</b> <b>R412022874</b> <b>R412022875</b>	< 0,4	-	-	2)

1) kurzschlussfest / verpolungssicher  
2) verpolungssicher  
Schnittstelle: Stecker; M8; 3-polig; mit Rändelschraube

### Serie KHZ Zubehör

#### Abmessungen



1\* = Schaltpunkt 2\* = Feststellschraube 3\* = LED-Fenster durchscheinend  
 L = Kabellänge  
 X = elektronisch: 11,6 mm, Reed: 8,3 mm  
 PIN-Belegung: 1 = (+), 3 = (-), 4 = (OUT)

24622

### Sensor, Serie ST6

▶ 6 mm T-Nut ▶ mit Kabel ▶ Stecker, M8, 3-polig



24742

#### Zertifikate

Umgebungstemperatur min./max.

Schutzart

Schaltpunktgenauigkeit [mm]

Betriebsspannung DC min./max.

Schaltlogik

Schaltleistung

Statusanzeige LED

Schwingungsfestigkeit

Stoßfestigkeit

Werkstoffe:

Gehäuse

Kabelummantelung

Feststellschraube

CE-Konformitätserklärung  
cULus

-30°C / +80°C

IP65, IP67

±0,1

10 V - 30 V

NO (Schließer)

Reed 2-polig: max. 10 W

Reed 3-polig: max. 6 W

Gelb


10 - 55 Hz, 1 mm

30 g / 11 ms

Polyamid

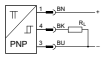
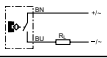
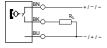
Polyurethan

Nichtrostender Stahl

	Kontaktart	Kabellänge	Betriebsspannung AC min./max.	Spannungsabfall U bei I <sub>max</sub>	Schaltstrom DC, max.	Schaltstrom AC, max.	Materialnummer
		[m]	[V]	[V]	[A]	[A]	
	elektronisch NPN	0,3	-	≤ 2,5	0,13	-	<b>R412022851</b>

## Kolbenstangenzylinder ▶ Kurzhub- und Kompaktzylinder

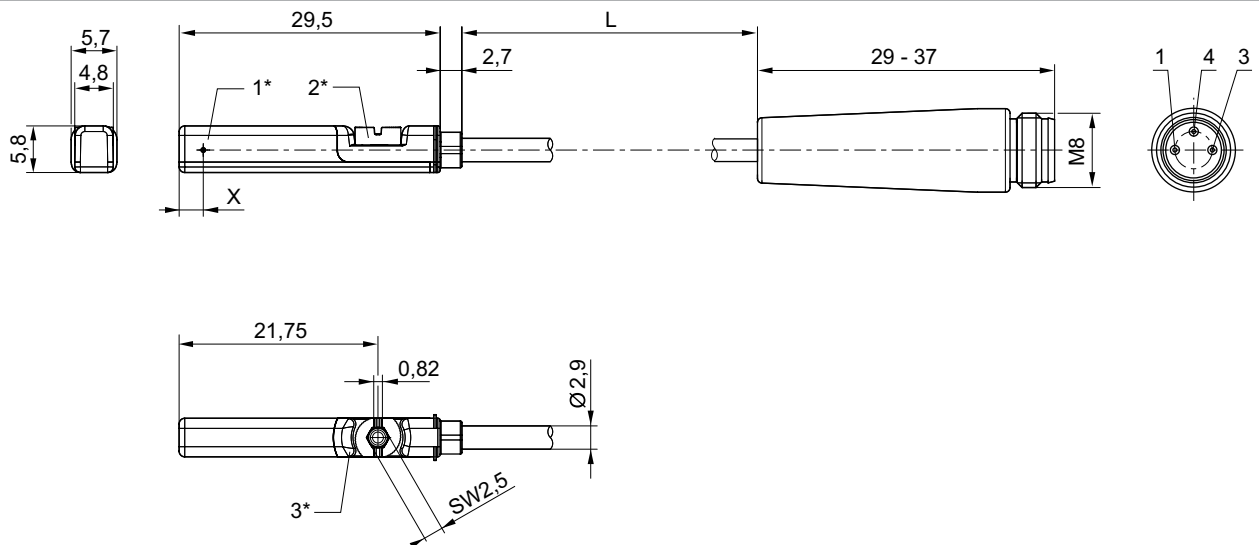
### Serie KHZ Zubehör

	Kontaktart	Kabellänge	Betriebsspannung AC min./max.	Spannungsabfall U bei I <sub>max</sub>	Schaltstrom DC, max.	Schaltstrom AC, max.	Materialnummer
		[m]	[V]	[V]	[A]	[A]	
	elektronisch PNP	0,3	-	≤ 2,5	0,13	-	<b>R412022858</b>
	Reed	0,3	10 / 30	I <sup>*</sup> Rs	0,13	0,13	<b>R412022868</b>
	Reed	0,3	10 / 30	I <sup>*</sup> Rs	0,3	0,5	<b>R412022872</b>

Materialnummer	Schaltfrequenz max.	Betriebsstrom ungeschaltet	Betriebsstrom geschaltet	Bem.
	[kHz]	[mA]	[mA]	
<b>R412022851</b>	< 1,0	< 8 mA	< 30 mA	1)
<b>R412022858</b>	< 1,0	< 8 mA	< 30 mA	1)
<b>R412022868</b>	< 0,4	-	-	2)
<b>R412022872</b>	< 0,4	-	-	2)

1) kurzschlussfest / verpolungssicher  
2) verpolungssicher  
Schnittstelle: Stecker; M8; 3-polig

### Abmessungen



1\* = Schaltpunkt 2\* = Feststellschraube 3\* = LED-Fenster durchscheinend  
L = Kabellänge  
X = elektronisch: 11,6 mm, Reed: 8,3 mm  
PIN-Belegung: 1 = (+), 3 = (-), 4 = (OUT)

24621

### Serie KHZ Zubehör

### Sensor, Serie ST6

▶ 6 mm T-Nut ▶ mit Kabel ▶ Stecker, M12, 3-polig, mit Rändelschraube



24714

#### Zertifikate

Umgebungstemperatur min./max.  
Schutzart  
Schaltpunktgenauigkeit [mm]  
Betriebsspannung DC min./max.  
Schaltlogik  
Schaltleistung  
Statusanzeige LED  
Schwingungsfestigkeit  
Stoßfestigkeit

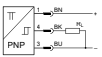
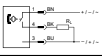

#### CE-Konformitätserklärung cULus

-30 °C / +80 °C  
IP65, IP67  
±0,1  
10 V - 30 V  
NO (Schließer)  
Reed 3-polig: max. 6 W  
Gelb  
10 - 55 Hz, 1 mm  
30 g / 11 ms

#### Werkstoffe:

Gehäuse  
Kabelummantelung  
Feststellschraube

Polyamid  
Polyurethan  
Nichtrostender Stahl

	Kontaktart	Kabellänge	Betriebsspannung AC min./max.	Spannungsabfall U bei I <sub>max</sub>	Schaltstrom DC, max.	Schaltstrom AC, max.	Materialnummer
		[m]	[V]	[V]	[A]	[A]	
	elektronisch PNP	0,3	-	≤ 2,5	0,13	-	<b>R412022863</b>
	Reed	0,3	10 / 30	I*Rs	0,3	0,5	<b>R412022876</b>
	elektronisch PNP	3 5 0,1	-	≤ 2,5	0,13	-	<b>R412022877</b> <b>R412022878</b> <b>R412022879</b>

Materialnummer	Schaltfrequenz max.	Betriebsstrom ungeschaltet	Betriebsstrom geschaltet	Bem.
	[kHz]	[mA]	[mA]	
<b>R412022863</b>	< 1,0	< 8 mA	< 30 mA	1)
<b>R412022876</b>	< 0,4	-	-	2)
<b>R412022877</b> <b>R412022878</b> <b>R412022879</b>	< 1,0	< 8 mA	< 30 mA	1)

1) kurzschlussfest / verpolungssicher

2) verpolungssicher

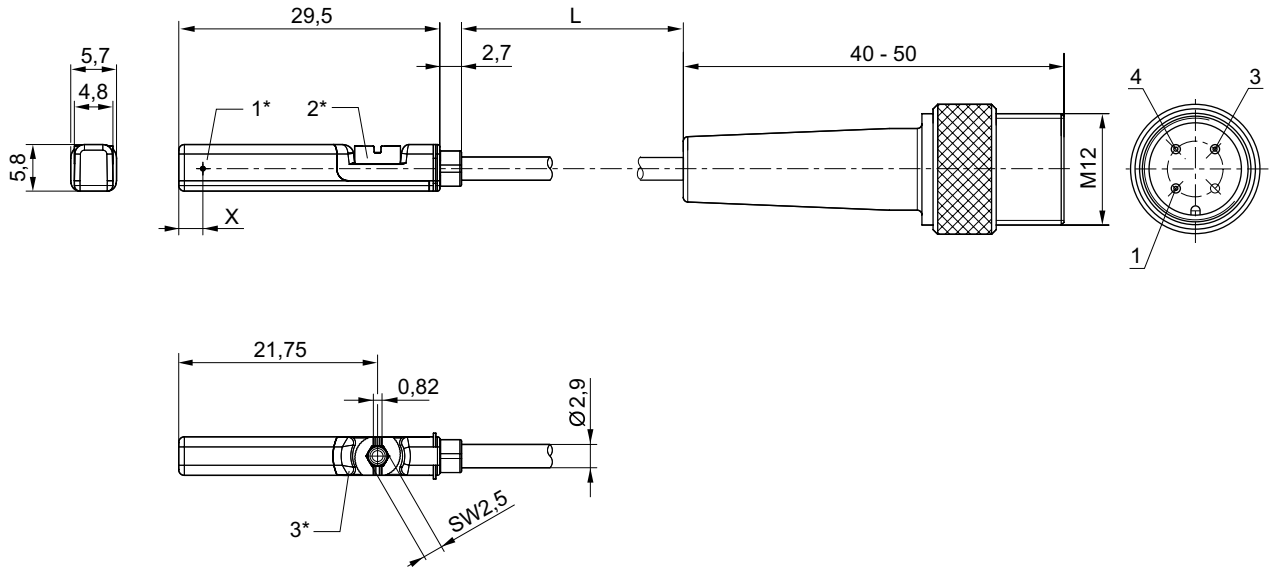
Schnittstelle: Stecker; M12; 3-polig; mit Rändelschraube



## Kolbenstangenzylinder ▶ Kurzhub- und Kompaktzylinder

### Serie KHZ Zubehör

#### Abmessungen



1\* = Schaltpunkt 2\* = Feststellschraube 3\* = LED-Fenster durchscheinend  
 L = Kabellänge  
 X = PNP: 11,6 mm, Reed: 8,3 mm  
 PIN-Belegung: 1 = (+), 3 = (-), 4 = (OUT)

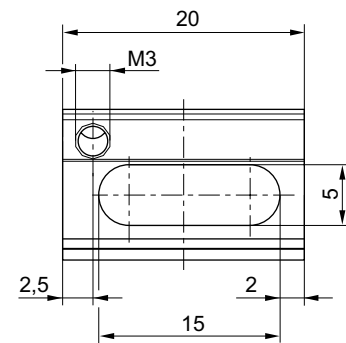
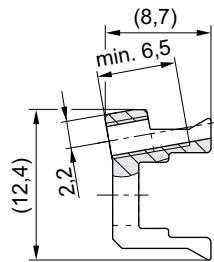
24623

### Sensorbefestigung, Serie CB1

▶ für Serie ST6 ▶ zum Anbau an Zylinder KHZ



24744



24662

Materialnummer	Für Serie	Werkstoff	Gewicht [kg]						
R422100250	ST6	Aluminium	0,034						
Lieferumfang: inkl. Gewindestift									

**Serie KHZ**  
 Zubehör

**Sensor, Serie ST9**

▶ 9 mm Nut ▶ mit Kabel ▶ Aderenden verzinkt, 2-polig, Aderenden verzinkt, 3-polig



00105968\_2

Umgebungstemperatur min./max.	Siehe Tabelle unten
Schutzart	IP67, IP65
Schaltpunktgenauigkeit [mm]	±0,1
Schwingungsfestigkeit	60 g (50 - 2000 Hz)
Stoßfestigkeit	100 g / 11 ms
Werkstoffe:	
Gehäuse	Epoxid-Harz

**Technische Bemerkungen**

- Beim Einsatz von Reed-Sensoren empfehlen wir die Verwendung einer Kurzschlusschutzeinrichtung (SCPD).

	Kontaktart	Kabelum-mantelung	Kabellänge	Betriebs-spannung DC min./max.	Betriebs-spannung AC min./max.	Spannungs-abfall U bei I <sub>max</sub>	Schaltstrom DC, max.	Materialnummer
			[m]	[V]	[V]	[V]	[A]	
	Reed	Polyvinylchlorid	3	0 / 24	0 / 24	I*Rs	0,13	<b>0830100320</b>
		Polyvinylchlorid	3	12 / 24	12 / 24	2,1 V + I*Rs		<b>0830100380</b>
		Polyvinylchlorid	5	12 / 24	12 / 24	2,1 V + I*Rs		<b>0830100381</b>
		Polyurethan	3	12 / 24	12 / 24	2,1 V + I*Rs		<b>0830100382</b>
	Reed	Polyurethan	3	12 / 24	12 / 24	I*Rs	0,13	<b>0830100390</b>
	elektronisch PNP	Polyvinylchlorid	3	12 / 36	-	≤ 2,0	0,2	<b>0830100385</b>
		Polyvinylchlorid	5					<b>0830100386</b>
		Polyurethan	3					<b>0830100387</b>

Materialnummer	Schaltstrom AC, max.	Umgebungstemperatur min./max.	Schaltleistung	Schutzwiderstand R <sub>s</sub> für Reed	Schaltfrequenz max.	Betriebsstrom ungeschaltet	Betriebsstrom geschaltet
	[A]	[°C]		[Ω]	[kHz]	[mA]	[mA]
<b>0830100320</b> <b>0830100380</b> <b>0830100381</b> <b>0830100382</b>	0,2	-20 °C / +80 °C	3 W / 5 VA	1,3	-	-	-
<b>0830100390</b>	0,2	-20 °C / +80 °C	3 W / 5 VA	1,3	-	-	-
<b>0830100385</b> <b>0830100386</b> <b>0830100387</b>	-	-10 °C / +70 °C	-	-	< 2,0	< 3 mA	< 7 mA

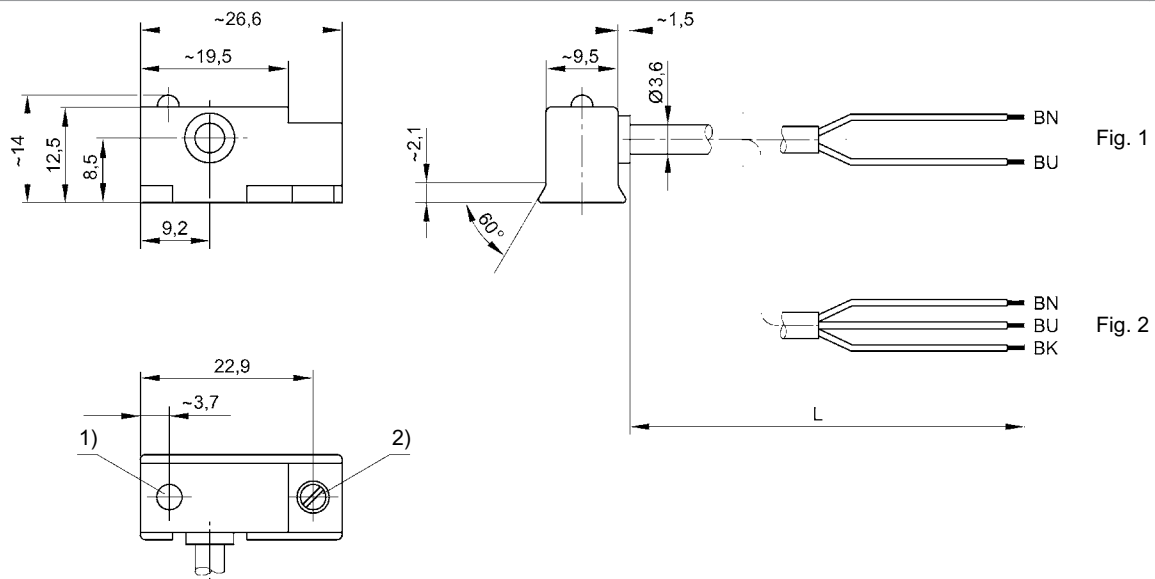
## Kolbenstangenzylinder ▶ Kurzhub- und Kompaktzylinder

### Serie KHZ Zubehör

Materialnummer	LED	Bem.
<b>0830100320</b>	-	
<b>0830100380</b>	Gelb	1); 3)
<b>0830100381</b>	Gelb	
<b>0830100382</b>	Gelb	
<b>0830100390</b>	Gelb	2); 3)
<b>0830100385</b>		
<b>0830100386</b>	Gelb	2); 4); 5)
<b>0830100387</b>		

1) Schnittstelle: Aderenden verzinkt; 2-polig  
 2) Schnittstelle: Aderenden verzinkt; 3-polig  
 3) verpolungssicher  
 4) kurzschlussfest / verpolungssicher  
 5) impulsverlängert

### Abmessungen



- 1) LED  
 2) Klemmschraube  
 L = Kabellänge  
 BN = braun, BK = schwarz, BU = blau

00111943\_a

### Serie KHZ Zubehör

#### Sensor, Serie ST9

▶ 9 mm Nut ▶ Stecker, M8, 3-polig



00105968\_1

Umgebungstemperatur min./max.	Siehe Tabelle unten
Schutzart	IP67, IP65
Schaltpunktgenauigkeit [mm]	±0,1
Nennstrom, geschalteter Zustand	< 7 mA
Schwingungsfestigkeit	60 g (50 - 2000 Hz)
Stoßfestigkeit	100 g / 11 ms
Werkstoffe:	
Gehäuse	Polyamid

#### Technische Bemerkungen

- Beim Einsatz von Reed-Sensoren empfehlen wir die Verwendung einer Kurzschlusschutzeinrichtung (SCPD).

	Kontaktart	Betriebsspannung DC min./max.	Betriebsspannung AC min./max.	Spannungsabfall U bei I <sub>max</sub>	Schaltstrom DC, max.	Schaltstrom AC, max.	Materialnummer
		[V]	[V]	[V]	[A]	[A]	
	Reed	10 / 30	10 / 30	I*Rs	0,13	0,2	<b>0830100486</b>
	elektronisch PNP	12 / 36	-	≤ 2,0	0,2	-	<b>0830100487</b>

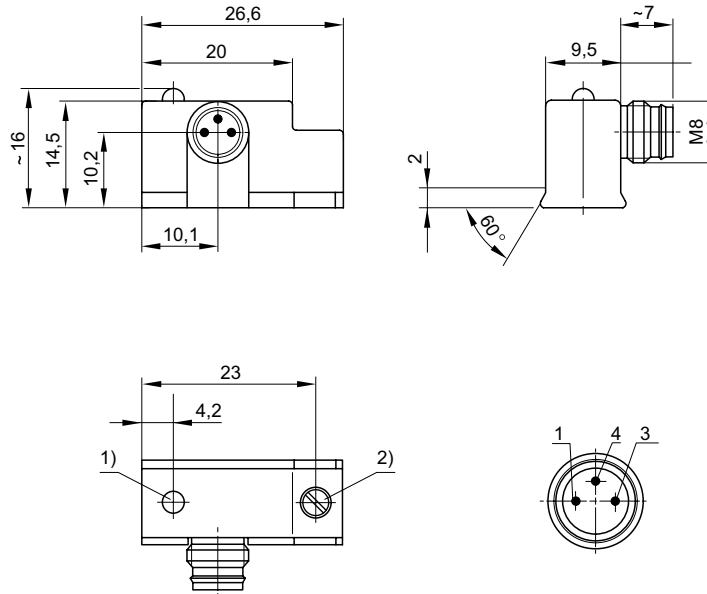
Materialnummer	Umgebungstemperatur min./max.	Schaltleistung	Schutzwiderstand R <sub>s</sub> für Reed	Schaltfrequenz max.	Betriebsstrom ungeschaltet	LED	Bem.
	[°C]		[Ω]	[kHz]	[mA]		
<b>0830100486</b>	-20°C / +80°C	3 W / 5 VA	27	-	-	Gelb	1)
<b>0830100487</b>	-10°C / +70°C	-	-	< 2,0	< 3 mA	Gelb, Gelb	2)

- 1) verpolungssicher  
 2) verpolungssicher / kurzschlussfest  
 Schnittstelle: Stecker; M8; 3-polig

## Kolbenstangenzylinder ▶ Kurzhub- und Kompaktzylinder

### Serie KHZ Zubehör

#### Abmessungen



00111943\_b

- 1) LED  
 2) Klemmschraube  
 M8: Kombi-Stecker kann mit Leitungsdosen Ø6,5 mm und M8 kombiniert werden.  
 Pin-Belegung: 1 = (+), 3 = (-), 4 = (OUT), EN 60947-5-2:1998

## Sensor, Serie SN3

### ▶ Stecker, M12, 3-polig ▶ schweißfest



00118461

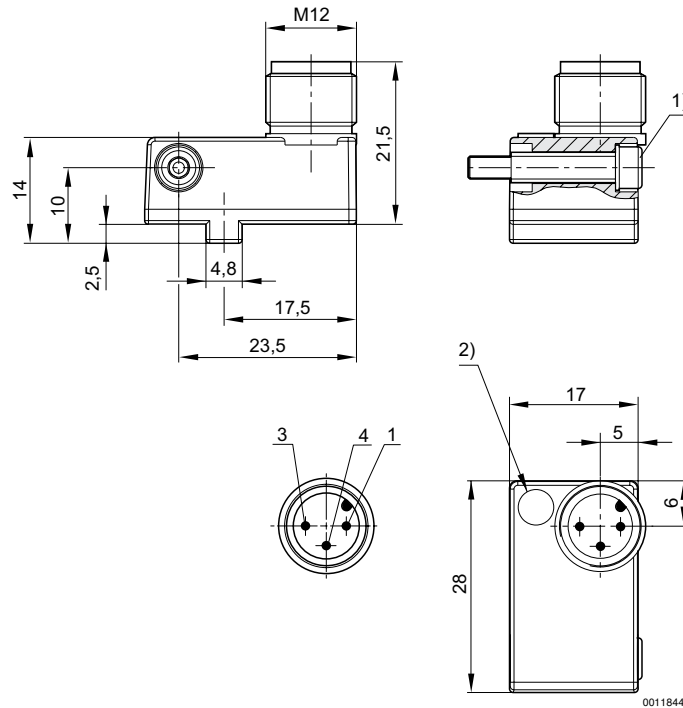
Umgebungstemperatur min./max.	-25°C / +70°C
Schutzart	IP67, IP65
Schaltpunktgenauigkeit [mm]	±0,1
Nennstrom, geschalteter Zustand	≤ 10 mA
Ruhestrom (ohne Last)	≤ 5 mA
Betriebsspannung DC min./max.	10 V
Statusanzeige LED	Gelb
Schwingungsfestigkeit	55 Hz, 1 mm
Stoßfestigkeit	30 g / 11 ms
Werkstoffe:	
Gehäuse	Polyamid

	Kontaktart	Spannungsabfall U bei I <sub>max</sub>	Schaltstrom DC, max.	Schaltfrequenz max.	Materialnummer
		[V]	[A]	[kHz]	
	elektronisch PNP	≤ 1,8	0,2	0,02	<b>0830100438</b>

Schnittstelle: Stecker; M12; 3-polig  
 kurzschlussfest / verpolungssicher

### Serie KHZ Zubehör

#### Abmessungen



1) Klemmschraube

2) LED

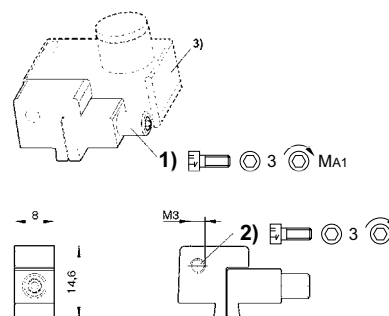
Pin-Belegung: 1 = (+), 3 = (-), 4 = (OUT), EN 60947-5-2:1998

### Sensorbefestigung, Serie CB1

▶ für Serie SN3 ▶ zum Anbau an Zylinder PRA, KPZ, GPC, CCI, KHZ



00112453



00122794

1) Klemmschraube 2) Befestigungsschraube für Sensor 3) Sensor

Materialnummer	Für Serie	1)	MA1 [Nm]	Werkstoff	Gewicht [kg]			
1827020386	SN3	M3x25	1,8 +0,4	Aluminium	0,007			

## Kolbenstangenzylinder ▶ Kurzhub- und Kompaktzylinder

### Serie KHZ Zubehör

### Verbindungskabel, Serie CN2

▶ Buchse, M8, 3-polig, gerade ▶ offene Kabelenden, 3-polig



00107009\_b

Umgebungstemperatur min./max.  
Schutzart

-40°C / +85°C  
IP65

Werkstoffe:  
Kabelummantelung

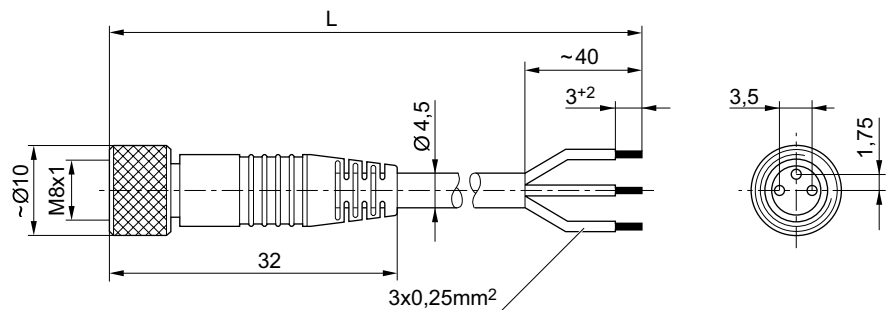
Polyurethan

#### Technische Bemerkungen

- Die angegebene Schutzart gilt ausschließlich in montiertem und geprüfem Zustand.

	Strom, max.	Anzahl Pole	Leiterquer- schnitt	Kabel-Ø	Kabellänge L	Gewicht	Materialnummer
	[A]		[mm <sup>2</sup> ]	[mm]	[m]	[kg]	
	4	3	0,24	4,5	3	0,091	<b>1834484166</b>
					5	0,145	<b>1834484168</b>
					10	0,33	<b>1834484247</b>

#### Abmessungen

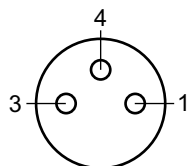


00105612\_a

L = Länge

### Serie KHZ Zubehör

#### Polbild



Buchse\_3-polig

- (1) BN=braun  
(3) BU=blau  
(4) BK=schwarz

### Verbindungskabel, Serie CN2

▶ Buchse, M8x1, 3-polig, gewinkelt ▶ offene Kabelenden, 3-polig



00107009\_c

Umgebungstemperatur min./max.  
Schutzart

-40°C / +85°C  
IP65

Werkstoffe:  
Kabelummantelung

Polyurethan

#### Technische Bemerkungen

- Die angegebene Schutzart gilt ausschließlich in montiertem und geprüfem Zustand.

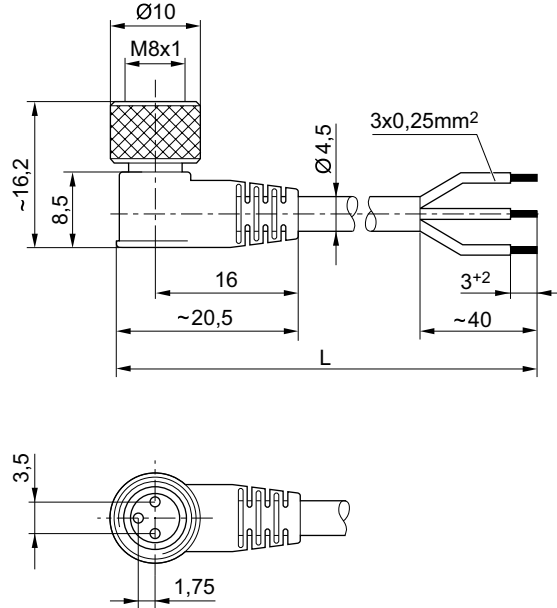
	Strom, max.	Anzahl Pole	Leiterquer- schnitt	Kabel-Ø	Kabellänge L	Gewicht	Materialnummer
	[A]		[mm <sup>2</sup> ]	[mm]	[m]	[kg]	
	4	3	0,24	4,5	3	0,092	1834484167
					5	0,141	1834484169
					10	0,276	1834484248



## Kolbenstangenzylinder ▶ Kurzhub- und Kompaktzylinder

### Serie KHZ Zubehör

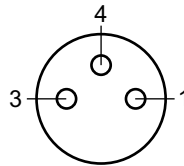
#### Abmessungen



00105612\_b

L = Länge

#### Polbild



Buchse\_3-polig

- (1) BN=braun
- (3) BU=blau
- (4) BK=schwarz

### Buchse, M8x1, Serie CN2 ▶ Buchse, M8x1, 3-polig



00138877

Umgebungstemperatur min./max.  
Schutzart

-25°C / +80°C  
IP67

Werkstoffe:  
Gehäuse

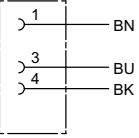
Polyamid

### Serie KHZ

#### Zubehör

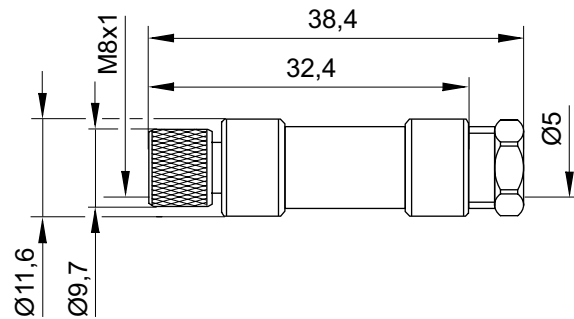
#### Technische Bemerkungen

- Die angegebene Schutzart gilt ausschließlich in montiertem und geprüfem Zustand.

	Betriebs- spannung		Strom, max.	Kabelabgang	anschließ- barer Kabel- Ø min./max.	Anzahl der Steckmög- lichkeiten 1	Gehäuse- farbe	Materialnummer
	AC	DC						
	[V]	[V]	[A]		[mm]			
	48	48	4	gerade	3,5 / 5	1 Position	Schwarz	<b>1834484173</b>

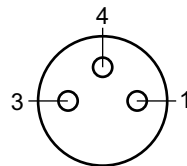
Materialnummer	Gewicht
<b>1834484173</b>	<b>0,008</b>

#### Abmessungen



16405

#### Polbild



Buchse\_3-polig

## Kolbenstangenzylinder ▶ Kurzhub- und Kompaktzylinder

### Serie KHZ Zubehör

#### Buchse, M8x1, Serie CN2

##### ▶ Buchse, M8x1, 3-polig, gewinkelt



16406

Umgebungstemperatur min./max.	-25°C / +85°C
Schutzart	IP65
Werkstoffe:	
Gehäuse	Polyamid

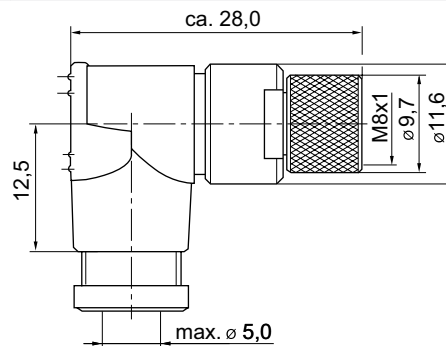
#### Technische Bemerkungen

- Die angegebene Schutzart gilt ausschließlich in montiertem und geprüftem Zustand.

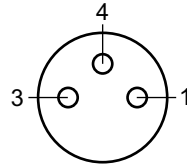
	Betriebsspannung		Strom, max.	Kontaktbelegung	Kabelabgang	anschließbarer Kabel-Ø min./ max.	Materialnummer
	AC	DC					
	[V]	[V]	[A]			[mm]	
	48	48	4	3	gewinkelt 90°	3,5 / 5	<b>1834484174</b>

Materialnummer	Anzahl der Steckmöglichkeiten 1	Gehäusefarbe	Gewicht
			[kg]
<b>1834484174</b>	1 Position	Schwarz	0,008

#### Abmessungen



15832

**Serie KHZ**  
Zubehör**Polbild**

Buchse\_3-polig

## Kolbenstangenzylinder ▶ Kurzhub- und Kompaktzylinder

### Serie KHZ Zubehör

### Schalldämpfer, Serie SI1 ▶ Sinterbronze

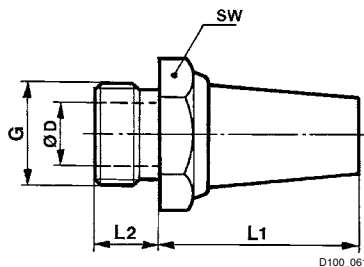


P100\_060

Betriebsdruck min./max.	0 bar / 10 bar
Umgebungstemperatur min./max.	-25 °C / +80 °C
Medium	Druckluft
Werkstoffe:	
Schalldämpfer	Sinterbronze
Gewinde	Messing

Druckluftanschluss	Schalldruckpegel	Qn	Liefermenge	Gewicht	Materialnummer
	[dB]	[l/min]	[Stück]	[kg]	
M5	72	460	10	0,004	1827000006
G 1/8	75	1500	10	0,01	1827000000
G 1/4	79	2900	10	0,02	1827000001

### Abmessungen



Materialnummer	Anschluss G	SW	Ø D	L1	L2						
1827000006	M5	7	2,5	15	5						
1827000000	G 1/8	13	6	18	6						
1827000001	G 1/4	17	8,5	25	8						

Schalldruckpegel gemessen bei 6 bar in 1 m Entfernung

### Serie KHZ Zubehör

### Schalldämpfer, Serie SI1 ▶ Sinterbronze



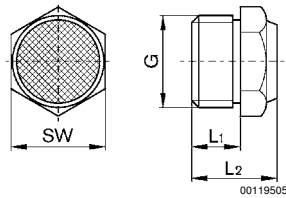
P100\_037

Betriebsdruck min./max. 0 bar / 10 bar  
 Umgebungstemperatur min./max. -25°C / +80°C  
 Medium Druckluft

Werkstoffe:  
 Schalldämpfer Sinterbronze  
 Gewinde Messing

Druckluftanschluss	Schalldruckpegel [dB]	Qn [l/min]	Liefermenge [Stück]	Gewicht [kg]	Materialnummer
M5	79	280	10	0,005	1827000032
G 1/8	85	640	10	0,001	1827000031
G 1/4	88	900	10	0,01	1827000033

### Abmessungen



Materialnummer	Anschluss G	L1	L2	SW								
1827000032	M5	5	10,3	7								
1827000031	G 1/8	6	11,5	13								
1827000033	G 1/4	8	13,5	17								

Schalldruckpegel gemessen bei 6 bar in 1 m Entfernung

AVENTICS GmbH  
Ulmer Straße 4  
30880 Laatzen  
Tel. +49 511 2136-0  
Fax +49 511 2136-269  
www.aventics.com  
info@aventics.com



Weitere Adressen finden Sie unter  
[www.aventics.com/contact](http://www.aventics.com/contact)

Verwenden Sie die dargestellten AVENTICS Produkte ausschließlich im industriellen Bereich. Lesen Sie die Produkt-Dokumentation gründlich und vollständig, bevor Sie das Produkt verwenden. Beachten Sie die geltenden Vorschriften und Gesetze des jeweiligen Landes. Bei Integration des Produktes in Applikationen beachten Sie die Angaben des Herstellers der Anlage zur sicheren Anwendung der Produkte. Die angegebenen Daten dienen allein der Produktbeschreibung. Eine Aussage über eine bestimmte Beschaffenheit oder eine Eignung für einen bestimmten Einsatzzweck kann aus unseren Angaben nicht abgeleitet werden. Die Angaben entbinden den Verwender nicht von eigenen Beurteilungen und Prüfungen. Es ist zu beachten, dass die Produkte einem natürlichen Verschleiß- und Alterungsprozess unterliegen.

06-01-2016