

Kolbenstangenzylinder ▶ Membranzyylinder, Kraft- und Druckübersetzer

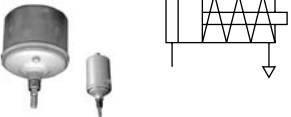
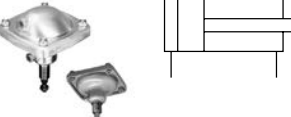
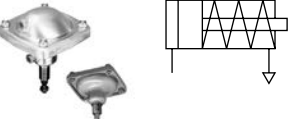
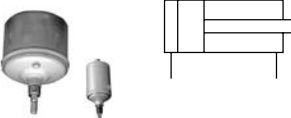
## Serie 102

Katalogbroschüre

**Rexroth**  
Pneumatics



## Kolbenstangenzyylinder ▶ Membranzyylinder, Kraft- und Druckübersetzer Serie 102


|  |   |   |
|--|---|---|
|  | <p>Membranzyylinder, Serie 102<br/>         ▶ Anschlüsse: G 1/4 - G 1/2 ▶ einfachwirkend, drucklos eingefahren ▶ Kolbenstange: Außengewinde</p> | 3 |
|  | <p>Membranzyylinder, Serie 102<br/>         ▶ Anschlüsse: G 1/4 - G 1/2 ▶ doppelwirkend ▶ Kolbenstange: Außengewinde</p>                        | 5 |
|  | <p>Membranzyylinder, Serie 102<br/>         ▶ Anschlüsse: G 1/4 - G 1/2 ▶ einfachwirkend, drucklos eingefahren ▶ Kolbenstange: Außengewinde</p> | 7 |
|  | <p>Membranzyylinder, Serie 102<br/>         ▶ Anschlüsse: G 1/2 ▶ doppelwirkend ▶ Kolbenstange: Außengewinde</p>                                | 9 |

### Zubehör





#### Zubehörübersicht

|                  |    |
|------------------|----|
| Zubehörübersicht | 11 |
|------------------|----|

#### Zylinderbefestigungen

|   |   |    |
|---|---|----|
|  | Mutter für Zylinderbefestigung, Serie MR3 | 12 |
|---|---|----|

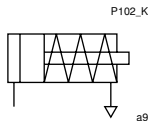
#### Kolbenstangenbefestigungen

|   |  |    |
|---|--|----|
|  | Mutter für Kolbenstange, Serie MR9           | 13 |
|  | Gabelkopf, Serie AP2<br>▶ Stahl verzinkt     | 13 |
|  | Gabelkopf, Serie PM6                         | 14 |
|   | Gelenkkopf mit Flansch, Serie AP6<br>▶ Stahl | 15 |

## Kolbenstangenzylinder ▶ Membranzyylinder, Kraft- und Druckübersetzer

### Membranzyylinder, Serie 102

▶ Anschlüsse: G 1/4 - G 1/2 ▶ einfachwirkend, drucklos eingefahren ▶ Kolbenstange: Außengewinde



Druckluftanschluss

Innengewinde

Betriebsdruck min./max.

2 bar / 8 bar

Umgebungstemperatur min./max.

-20 °C / +70 °C

Mediumtemperatur min./max.

-20 °C / +70 °C

Medium

Druckluft

Max. Partikelgröße

50 µm

Ölgehalt der Druckluft

0 mg/m³ - 5 mg/m³

Druck zur Bestimmung der Kolbenkräfte

6 bar

Werkstoffe:

Zylinderrohr

Stahl

Kolbenstange

Stahl

Deckel vorne

Stahl

Dichtung

Acrylnitril-Butadien-Kautschuk

#### Technische Bemerkungen

- Der Drucktaupunkt muss mindestens 15 °C unter der Umgebungs- und Mediumtemperatur liegen und darf max. 3 °C betragen.
- Der Ölgehalt der Druckluft muss über die gesamte Lebensdauer konstant bleiben.
- Verwenden Sie ausschließlich von AVENTICS zugelassene Öle, siehe Kapitel „Technische Informationen“.
- Toleranz bei Hub 40, 50, 80 mm: ± 3 mm
- Toleranz bei Hub 100 mm: +6/-1 mm

| Kolben-Ø               | [mm] | 60        | 85                | 250        |  |  |
|------------------------|------|-----------|-------------------|------------|--|--|
| Kolbenkraft ausfahrend | [N]  | 1600      | 3000              | 25000      |  |  |
| Federkraft min. - max. | [N]  | 130 - 320 | 130 - 1423,487544 | 900 - 2750 |  |  |

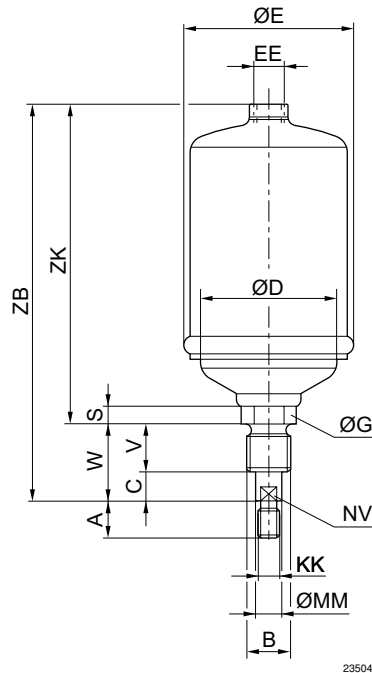
|  | Kolben-Ø<br>Kolbenstangengewinde<br>Anschlüsse | 60<br>M12x1,25<br>G 1/4 | 60<br>M12<br>G 1/4 | 85<br>M12x1,25<br>G 1/4 | 85<br>M12<br>G 1/4 | 250<br>M24<br>G 1/2 |
|--|--|-------------------------|--------------------|-------------------------|--------------------|---------------------|
|  | Hub 80   | <b>1022100000</b>       | <b>1027100000</b>  | <b>1022200000</b>       | <b>1027200000</b>  | -                   |
|  | 100  | -                       | -                  | -                       | -                  | 1027300000          |
|  | Kolben-Ø<br>Kolbenstangengewinde<br>Anschlüsse | 250<br>M24x2<br>G 1/2   |                    |                         |                    |                     |
|  | Hub 80   | -                       |                    |                         |                    |                     |
|  | 100  | <b>1022300000</b>       |                    |                         |                    |                     |

| Gewicht [kg] | Kolben-Ø | 60 | 85  | 250  |  |  |
|--------------|----------|----|-----|------|--|--|
|              | Hub 80   | 1  | 1,5 | -    |  |  |
|              | 100      | -  | -   | 22,2 |  |  |

### Membranzylinder, Serie 102

▶ Anschlüsse: G 1/4 - G 1/2 ▶ einfachwirkend, drucklos eingefahren ▶ Kolbenstange: Außengewinde

#### Abmessungen



| Kolben-<br>Ø | A  | B     | C  | D  | E   | G  | S  | V  | W  | Y | EE    | KK  | MM |
|--------------|----|-------|----|----|-----|----|----|----|----|---|-------|-----|----|
| 60           | 24 | M 24  | 11 | 54 | 66  | 30 | 18 | 30 | 41 | - | G 1/4 | M12 | 14 |
| 85           | 24 | M24   | 11 | 77 | 93  | 30 | 18 | 30 | 41 | - | G 1/4 | M12 | 14 |
| 250          | 48 | M48x3 | 20 | 56 | 268 | 50 | 33 | 40 | 60 | - | G 1/2 | M24 | 28 |

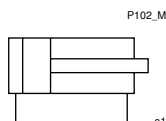
  

| Kolben-<br>Ø | NV | PB | ZB  | ZK  |  |  |  |  |  |  |  |  |  |
|--------------|----|----|-----|-----|--|--|--|--|--|--|--|--|--|
| 60           | 12 | -  | 222 | 181 |  |  |  |  |  |  |  |  |  |
| 85           | 12 | -  | 222 | 181 |  |  |  |  |  |  |  |  |  |
| 250          | 25 | -  | 385 | 325 |  |  |  |  |  |  |  |  |  |

## Kolbenstangenzylinder ▶ Membranzylinder, Kraft- und Druckübersetzer

### Membranzylinder, Serie 102

▶ Anschlüsse: G 1/4 - G 1/2 ▶ doppeltwirkend ▶ Kolbenstange: Außengewinde



Druckluftanschluss

Innengewinde

Betriebsdruck min./max.

2 bar / 8 bar

Umgebungstemperatur min./max.

-20 °C / +70 °C

Mediumtemperatur min./max.

-20 °C / +70 °C

Medium

Druckluft

Max. Partikelgröße

50 µm

Ölgehalt der Druckluft

0 mg/m³ - 5 mg/m³

Druck zur Bestimmung der Kolbenkräfte

6 bar

Werkstoffe:

Zylinderrohr

Stahl

Kolbenstange

Stahl

Deckel vorne

Stahl

Dichtung

Acrylnitril-Butadien-Kautschuk

#### Technische Bemerkungen

- Der Drucktaupunkt muss mindestens 15 °C unter der Umgebungs- und Mediumtemperatur liegen und darf max. 3 °C betragen.
- Der Ölgehalt der Druckluft muss über die gesamte Lebensdauer konstant bleiben.
- Verwenden Sie ausschließlich von AVENTICS zugelassene Öle, siehe Kapitel „Technische Informationen“.
- Hübe von Membranzylindern sind toleranzabhängig.
- Toleranz bei Hub 40, 50, 80 mm: ± 3 mm

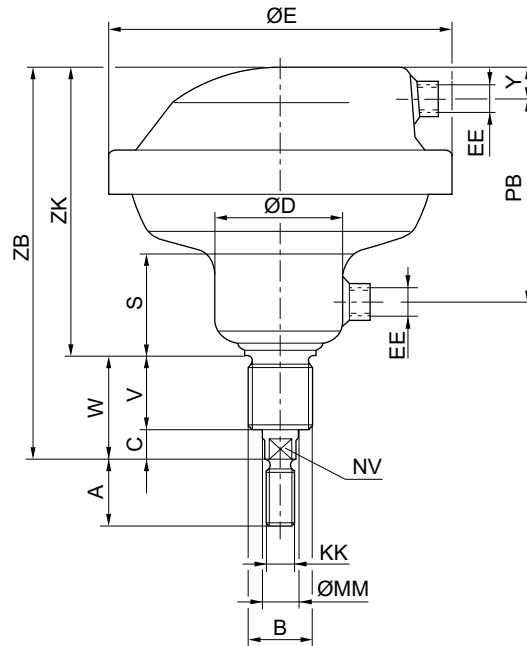
| Kolben-Ø               | [mm] | 80   | 113  | 160   |  |  |
|------------------------|------|------|------|-------|--|--|
| Kolbenkraft einfahrend | [N]  | 2880 | 5800 | 11600 |  |  |
| Kolbenkraft ausfahrend | [N]  | 3000 | 6000 | 12000 |  |  |

|  | Kolben-Ø<br>Kolbenstangengewinde<br>Anschlüsse | 80<br>M12x1,25<br>G 1/4 | 80<br>M12<br>G 1/4 | 113<br>M16x1,5<br>G 1/4 | 113<br>M16<br>G 1/4 | 160<br>M20x1,5<br>G 1/2 |
|--|--|-------------------------|--------------------|-------------------------|---------------------|-------------------------|
|  | Hub 40   | <b>1021100000</b>       | <b>1026100000</b>  | -                       | -                   | -                       |
|  | 50   | -                       | -                  | <b>1021200000</b>       | <b>1026200000</b>   | <b>1021300000</b>       |
|  | Kolben-Ø<br>Kolbenstangengewinde<br>Anschlüsse | 160<br>M20<br>G 1/2     |                    |                         |                     |                         |
|  | Hub 40   | -                       |                    |                         |                     |                         |
|  | 50   | <b>1026300000</b>       |                    |                         |                     |                         |

| Gewicht [kg] | Kolben-Ø | 80  | 113 | 160  |  |  |
|--------------|----------|-----|-----|------|--|--|
|              | Hub 40   | 2,6 | -   | -    |  |  |
|              | 50       | -   | 5,4 | 11,4 |  |  |

**Membranzylinder, Serie 102**

▶ Anschlüsse: G 1/4 - G 1/2 ▶ doppelwirkend ▶ Kolbenstange: Außengewinde

**Abmessungen**


23505

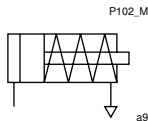
| Kolben-<br>Ø | A  | B     | C  | D  | E   | G | S  | V  | W  | Y  | EE    | KK       | MM |
|--------------|----|-------|----|----|-----|---|----|----|----|----|-------|----------|----|
| 80           | 24 | M24x2 | 14 | 55 | 150 | - | 48 | 38 | 52 | 15 | G 1/4 | M12x1,25 | 16 |
| 113          | 32 | M36x3 | 20 | 71 | 195 | - | 55 | 38 | 58 | 15 | G 1/4 | M16x1,5  | 20 |
| 160          | 40 | M36x3 | 20 | 88 | 261 | - | 58 | 45 | 65 | 26 | G 1/2 | M20x1,5  | 25 |

| Kolben-<br>Ø | NV | PB  | ZB  | ZK  |  |  |  |  |  |  |  |  |  |
|--------------|----|-----|-----|-----|--|--|--|--|--|--|--|--|--|
| 80           | 13 | 90  | 183 | 131 |  |  |  |  |  |  |  |  |  |
| 113          | 17 | 107 | 212 | 154 |  |  |  |  |  |  |  |  |  |
| 160          | 22 | 117 | 243 | 178 |  |  |  |  |  |  |  |  |  |

## Kolbenstangenzylinder ▶ Membranzyylinder, Kraft- und Druckübersetzer

### Membranzyylinder, Serie 102

▶ Anschlüsse: G 1/4 - G 1/2 ▶ einfachwirkend, drucklos eingefahren ▶ Kolbenstange: Außengewinde



|                                       |                   |
|---------------------------------------|-------------------|
| Druckluftanschluss                    | Innengewinde      |
| Betriebsdruck min./max.               | 2 bar / 8 bar     |
| Umgebungstemperatur min./max.         | -20 °C / +70 °C   |
| Mediumtemperatur min./max.            | -20 °C / +70 °C   |
| Medium                                | Druckluft         |
| Max. Partikelgröße                    | 50 µm             |
| Ölgehalt der Druckluft                | 0 mg/m³ - 5 mg/m³ |
| Druck zur Bestimmung der Kolbenkräfte | 6 bar             |

|              |                                |
|--------------|--------------------------------|
| Werkstoffe:  |                                |
| Zylinderrohr | Stahl                          |
| Kolbenstange | Stahl                          |
| Deckel vorne | Stahl                          |
| Dichtung     | Acrylnitril-Butadien-Kautschuk |

#### Technische Bemerkungen

- Der Drucktaupunkt muss mindestens 15 °C unter der Umgebungs- und Mediumtemperatur liegen und darf max. 3 °C betragen.
- Der Ölgehalt der Druckluft muss über die gesamte Lebensdauer konstant bleiben.
- Verwenden Sie ausschließlich von AVENTICS zugelassene Öle, siehe Kapitel „Technische Informationen“.
- Hübe von Membranzylindern sind toleranzabhängig.
- Toleranz bei Hub 40, 50, 80 mm: ± 3 mm

| Kolben-Ø               | [mm] | 80        | 113       | 160        |  |  |
|------------------------|------|-----------|-----------|------------|--|--|
| Kolbenkraft ausfahrend | [N]  | 3000      | 6000      | 12000      |  |  |
| Federkraft min. - max. | [N]  | 100 - 300 | 100 - 650 | 240 - 1000 |  |  |

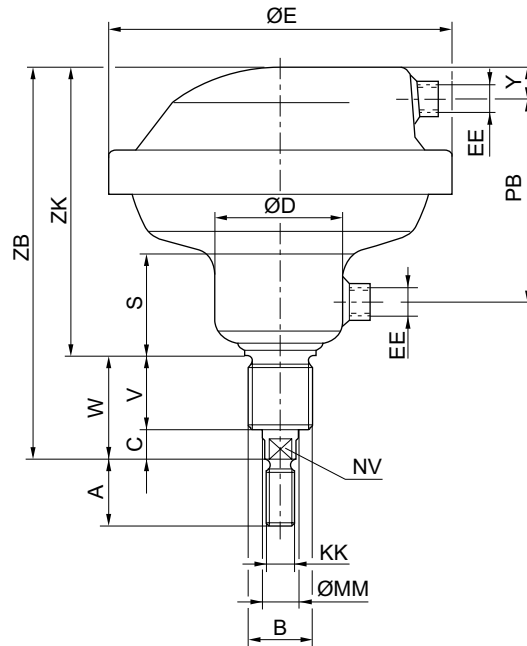
|  | Kolben-Ø<br>Kolbenstangengewinde<br>Anschlüsse | 80<br>M12x1,25<br>G 1/4 | 80<br>M12<br>G 1/4 | 113<br>M16x1,5<br>G 1/4 | 113<br>M16<br>G 1/4 | 160<br>M20x1,5<br>G 1/2 |
|--|--|-------------------------|--------------------|-------------------------|---------------------|-------------------------|
|  | Hub 40   | <b>1020100000</b>       | <b>1025100000</b>  | -                       | -                   | -                       |
|  | 50   | -                       | -                  | <b>1020200000</b>       | <b>1025200000</b>   | <b>1020300000</b>       |
|  | Kolben-Ø<br>Kolbenstangengewinde<br>Anschlüsse | 160<br>M20<br>G 1/2     |                    |                         |                     |                         |
|  | Hub 40   | -                       |                    |                         |                     |                         |
|  | 50   | <b>1025300000</b>       |                    |                         |                     |                         |

| Gewicht [kg] | Kolben-Ø | 80  | 113 | 160  |  |  |
|--------------|----------|-----|-----|------|--|--|
|              | Hub 40   | 2,8 | -   | -    |  |  |
|              | 50       | -   | 5,6 | 12,2 |  |  |

### Membranzylinder, Serie 102

▶ Anschlüsse: G 1/4 - G 1/2 ▶ einfachwirkend, drucklos eingefahren ▶ Kolbenstange: Außengewinde

#### Abmessungen



23505

| Kolben-Ø | A  | B     | C  | D  | E   | G | S  | V  | W  | Y  | EE    | KK       | MM |
|----------|----|-------|----|----|-----|---|----|----|----|----|-------|----------|----|
| 80       | 24 | M24x2 | 14 | 55 | 150 | - | 48 | 38 | 52 | 15 | G 1/4 | M12x1,25 | 16 |
| 113      | 32 | M36x3 | 20 | 71 | 195 | - | 55 | 38 | 58 | 15 | G 1/4 | M16x1,5  | 20 |
| 160      | 40 | M36x3 | 20 | 88 | 261 | - | 58 | 45 | 65 | 26 | G 1/2 | M20x1,5  | 25 |

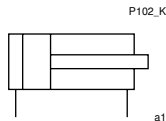
| Kolben-Ø | NV | PB  | ZB  | ZK  |  |  |  |  |  |  |  |  |  |
|----------|----|-----|-----|-----|--|--|--|--|--|--|--|--|--|
| 80       | 13 | 90  | 183 | 131 |  |  |  |  |  |  |  |  |  |
| 113      | 17 | 107 | 212 | 154 |  |  |  |  |  |  |  |  |  |
| 160      | 22 | 117 | 243 | 178 |  |  |  |  |  |  |  |  |  |



## Kolbenstangenzylinder ▶ Membranzyylinder, Kraft- und Druckübersetzer

### Membranzyylinder, Serie 102

▶ Anschlüsse: G 1/2 ▶ doppeltwirkend ▶ Kolbenstange: Außengewinde



Druckluftanschluss

Innengewinde

Betriebsdruck min./max.

2 bar / 8 bar

Umgebungstemperatur min./max.

-20 °C / +70 °C

Mediumtemperatur min./max.

-20 °C / +70 °C

Medium

Druckluft

Max. Partikelgröße

50 µm

Ölgehalt der Druckluft

0 mg/m³ - 5 mg/m³

Druck zur Bestimmung der Kolbenkräfte

6 bar

Werkstoffe:

Zylinderrohr

Stahl

Kolbenstange

Stahl

Deckel vorne

Stahl

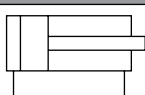
Dichtung

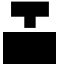
Acrylnitril-Butadien-Kautschuk

#### Technische Bemerkungen

- Der Drucktaupunkt muss mindestens 15 °C unter der Umgebungs- und Mediumtemperatur liegen und darf max. 3 °C betragen.
- Der Ölgehalt der Druckluft muss über die gesamte Lebensdauer konstant bleiben.
- Verwenden Sie ausschließlich von AVENTICS zugelassene Öle, siehe Kapitel „Technische Informationen“.
- Toleranz bei Hub 40, 50, 80 mm: ± 3 mm

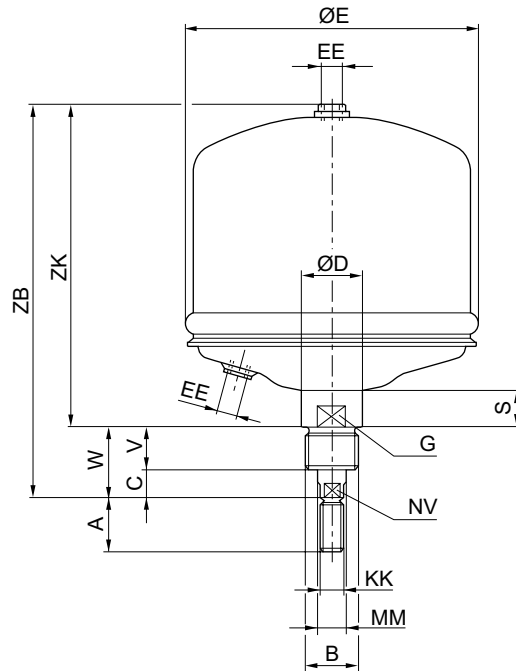
| Kolben-Ø               | [mm] | 250   |  |  |  |
|------------------------|------|-------|--|--|--|
| Kolbenkraft einfahrend | [N]  | 24300 |  |  |  |
| Kolbenkraft ausfahrend | [N]  | 25000 |  |  |  |

|   | Kolbenstangengewinde | M24x2      | M24               |  |  |
|---|----------------------|------------|-------------------|--|--|
|  | Hub 80               | 1023300000 | <b>1028300000</b> |  |  |

| Gewicht [kg]  | Kolben-Ø | 250  |  |  |  |
|---|----------|------|--|--|--|
|  | Hub 80   | 21,6 |  |  |  |

**Membranzylinder, Serie 102**

▶ Anschlüsse: G 1/2 ▶ doppelwirkend ▶ Kolbenstange: Außengewinde

**Abmessungen**


23506

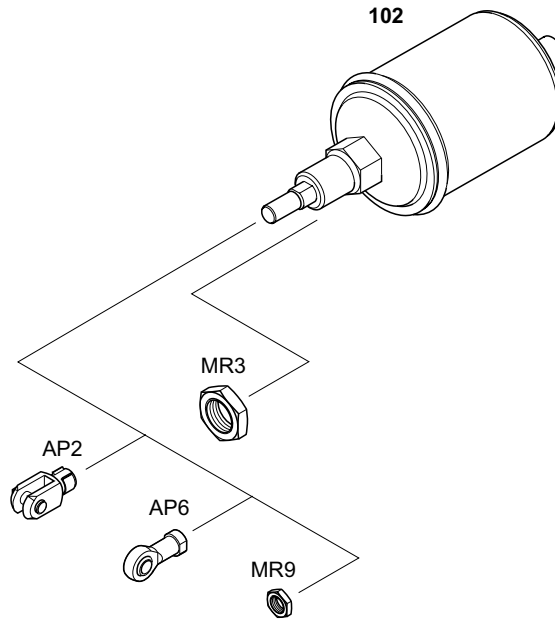
| Kolben-<br>Ø | A  | B     | C   | D   | E   | G  | S  | V  | W  | Y | EE    | KK  | MM |
|--------------|----|-------|-----|-----|-----|----|----|----|----|---|-------|-----|----|
| 250          | 48 | M48x3 | 20  | 56  | 268 | 50 | 33 | 40 | 60 | - | G 1/2 | M24 | 28 |
| Kolben-<br>Ø | NV | PB    | ZB  | ZK  |     |    |    |    |    |   |       |     |    |
| 250          | 25 | -     | 385 | 325 |     |    |    |    |    |   |       |     |    |

Kolbenstangenzylinder ▶ Membranzylinder, Kraft- und Druckübersetzer

Serie 102  
Zubehör

Zubehörübersicht

Übersichtszeichnung



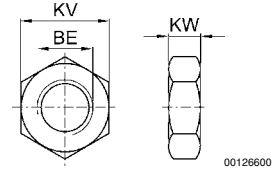
00136566

HINWEIS:

Diese Übersichtszeichnung dient zur Orientierung, an welcher Stelle die unterschiedlichen Zubehörteile am Zylinder befestigt werden können. Dazu wurde die Darstellung vereinfacht. Eine konkrete Ableitung maßlicher Gegebenheiten ist deshalb nicht zulässig.

**Serie 102**
**Zubehör**
**Mutter für Zylinderbefestigung, Serie MR3**


00106400



00126600

| Materialnummer    | Kolben-Ø | Für Serie | BE    | KV | KW | Gewicht [kg] |  |  |  |  |  |
|-------------------|----------|-----------|-------|----|----|--------------|--|--|--|--|--|
| 3008010180        | 80       | 102       | M24x2 | 36 | 8  | 0,04         |  |  |  |  |  |
| 3056010180        | 60, 85   | 102       | M24   | 36 | 8  | 0,04         |  |  |  |  |  |
| <b>3012010180</b> | 113, 160 | 102       | M36x3 | 52 | 10 | 0,13         |  |  |  |  |  |
| 3075010180        | 250      | 102       | M48x3 | 65 | 12 | 0,18         |  |  |  |  |  |

 Werkstoff: Stahl  
 Oberfläche: verzinkt

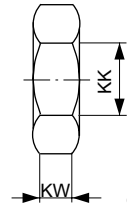
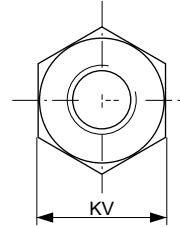
Kolbenstangenzylinder ▶ Membranzyylinder, Kraft- und Druckübersetzer

Serie 102  
Zubehör

Mutter für Kolbenstange, Serie MR9



00105168



00105192

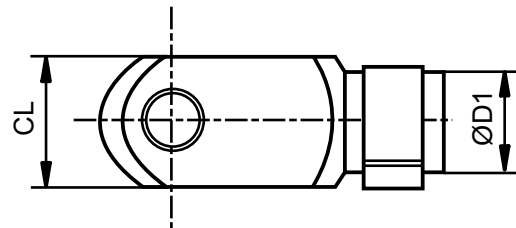
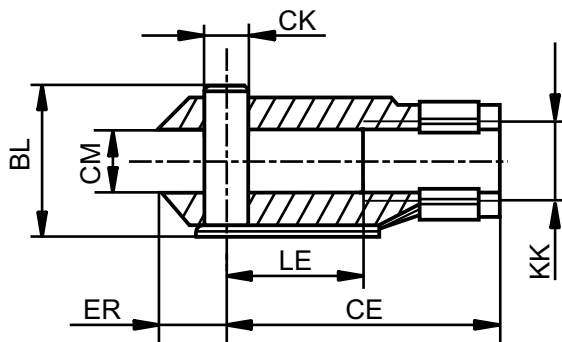
| Materialnummer | KK       | KV | KW | Werkstoff            | Oberfläche | Gewicht | Bem. |  |  |  |
|----------------|----------|----|----|----------------------|------------|---------|------|--|--|--|
|                |          |    |    |                      |            | [kg]    |      |  |  |  |
| 3590304000     | M12x1,25 | 18 | 6  | Nichtrostender Stahl | -          | 0,02    | -    |  |  |  |
| 3590305000     | M16x1,5  | 24 | 8  | Nichtrostender Stahl | -          | 0,03    | 1)   |  |  |  |
| 3590308000     | M20x1,5  | 30 | 10 | Nichtrostender Stahl | -          | 0,05    | -    |  |  |  |
| 3670304000     | M12x1,25 | 18 | 6  | Stahl                | verzinkt   | 0,014   | -    |  |  |  |
| 3670305000     | M16x1,5  | 24 | 8  | Stahl                | verzinkt   | 0,024   | -    |  |  |  |
| 3670308000     | M20x1,5  | 30 | 10 | Stahl                | verzinkt   | 0,045   | -    |  |  |  |
| 8103190394     | M24x2    | 36 | 12 | Stahl                | verzinkt   | 0,06    | -    |  |  |  |

1) 3590305000 kann auch als MR3, Mutter zur Zylinderbefestigung, verwendet werden.

Gabelkopf, Serie AP2  
▶ Stahl verzinkt



00105171



00126410\_a

### Serie 102

#### Zubehör

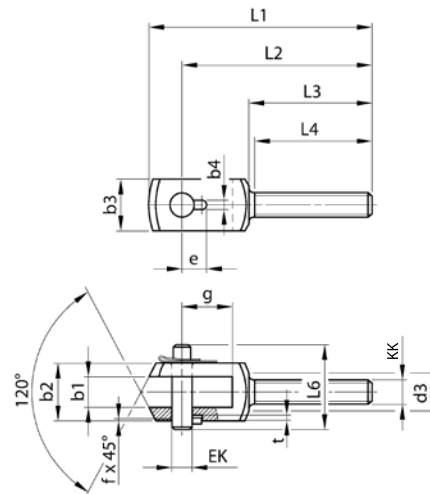
| Materialnummer | KK       | BL | CE | ØCK<br>e11 | CL | CM | ØD1 | ER | LE | Werkstoff |
|----------------|----------|----|----|------------|----|----|-----|----|----|-----------|
| 1822122025     | M12x1,25 | 31 | 48 | 12         | 24 | 12 | 20  | 14 | 24 | Stahl     |
| 8958000132     | M12      | 31 | 48 | 12         | 24 | 12 | 20  | 14 | 24 | Stahl     |
| 1822122005     | M16x1,5  | 39 | 64 | 16         | 32 | 16 | 26  | 19 | 32 | Stahl     |
| 1822122004     | M20x1,5  | 50 | 80 | 20         | 40 | 20 | 34  | 20 | 40 | Stahl     |

| Materialnummer | Oberfläche | Gewicht |  |  |  |  |  |  |  |  |
|----------------|------------|---------|--|--|--|--|--|--|--|--|
|                |            | [kg]    |  |  |  |  |  |  |  |  |
| 1822122025     | verzinkt   | 0,16    |  |  |  |  |  |  |  |  |
| 8958000132     | verzinkt   | 0,16    |  |  |  |  |  |  |  |  |
| 1822122005     | verzinkt   | 0,4     |  |  |  |  |  |  |  |  |
| 1822122004     | verzinkt   | 0,7     |  |  |  |  |  |  |  |  |

### Gabelkopf, Serie PM6



00105173



00105197

Lieferung inkl. Bolzen

| Materialnummer | KK       | b1 B12 | b2 d12 | b3 | b4 +0,2 | d3 | e +0,3 | EK | f   | g  | L1  | L2  |
|----------------|----------|--------|--------|----|---------|----|--------|----|-----|----|-----|-----|
| 1822122033     | M12x1,25 | 16     | 30     | 25 | 4,3     | 19 | 12     | 12 | 1   | 26 | 108 | 92  |
| 1822122034     | M16x1,5  | 21     | 40     | 35 | 4,3     | 24 | 14     | 16 | 1   | 31 | 129 | 108 |
| 1822122035     | M20x1,5  | 25     | 50     | 40 | 4,3     | 30 | 16     | 20 | 1   | 43 | 156 | 131 |
| 1822122036     | M27x2    | 37     | 67     | 60 | 6,3     | 38 | 24     | 30 | 1,5 | 54 | 200 | 168 |
| 1822122037     | M36x2    | 43     | 78     | 70 | 6,3     | 48 | 26,5   | 35 | 1,5 | 72 | 250 | 211 |

| Materialnummer | L3  | L4 +1 | L6 | t +0,2 | Werkstoff | Oberfläche |  |  |  |  |
|----------------|-----|-------|----|--------|-----------|------------|--|--|--|--|
| 1822122033     | 58  | 55    | 39 | 3      | Stahl     | verzinkt   |  |  |  |  |
| 1822122034     | 65  | 62    | 50 | 3      | Stahl     | verzinkt   |  |  |  |  |
| 1822122035     | 73  | 69    | 60 | 3      | Stahl     | verzinkt   |  |  |  |  |
| 1822122036     | 98  | 92    | 77 | 5      | Stahl     | verzinkt   |  |  |  |  |
| 1822122037     | 121 | 115   | 88 | 5      | Stahl     | verzinkt   |  |  |  |  |

## Kolbenstangenzylinder ▶ Membranzyylinder, Kraft- und Druckübersetzer

### Serie 102

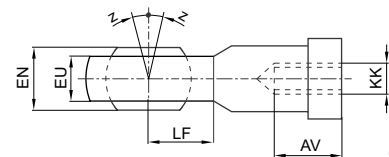
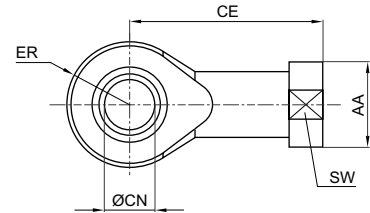
#### Zubehör

### Gelenkkopf mit Flansch, Serie AP6

#### ▶ Stahl



00105172



00126602

| Materialnummer    | KK       | AA | AV<br>min. | CE | Ø CN<br>H7 | EN -0,1 | ER   | EU<br>max. | LF | SW | Z [°]<br>max. |
|-------------------|----------|----|------------|----|------------|---------|------|------------|----|----|---------------|
| <b>1822124004</b> | M12x1,25 | 22 | 18         | 50 | 12         | 16      | 16   | 12,5       | 16 | 19 | 4             |
| <b>1822124005</b> | M16x1,5  | 27 | 24         | 64 | 16         | 21      | 21   | 15,5       | 21 | 22 | 4             |
| <b>1822124006</b> | M20x1,5  | 34 | 30         | 77 | 20         | 25      | 25   | 18,5       | 25 | 30 | 4             |
| <b>3660904000</b> | M12x1,25 | 22 | 16         | 50 | 12         | 12      | 17   | 8          | 16 | 19 | 8             |
| <b>3660905000</b> | M16x1,5  | 29 | 24         | 67 | 16         | 16      | 23   | 11         | 20 | 24 | 8             |
| <b>3660908000</b> | M20x1,5  | 34 | 30         | 77 | 20         | 20      | 26,5 | 13         | 23 | 30 | 8             |
| <b>3660912000</b> | M24x2    | 42 | 36         | 94 | 25         | 25      | 32   | 17         | 27 | 36 | 8             |

| Materialnummer    | Werkstoff | Oberfläche | Gewicht | Bem. |  |  |  |  |  |  |  |
|-------------------|-----------|------------|---------|------|--|--|--|--|--|--|--|
|                   |           |            | [kg]    |      |  |  |  |  |  |  |  |
| <b>1822124004</b> | Stahl     | verzinkt   | 0,12    | -    |  |  |  |  |  |  |  |
| <b>1822124005</b> | Stahl     | verzinkt   | 0,21    | -    |  |  |  |  |  |  |  |
| <b>1822124006</b> | Stahl     | verzinkt   | 0,38    | -    |  |  |  |  |  |  |  |
| <b>3660904000</b> | Stahl     | verzinkt   | 0,119   | 1)   |  |  |  |  |  |  |  |
| <b>3660905000</b> | Stahl     | verzinkt   | 0,282   | 1)   |  |  |  |  |  |  |  |
| <b>3660908000</b> | Stahl     | verzinkt   | 0,435   | 1)   |  |  |  |  |  |  |  |
| <b>3660912000</b> | Stahl     | verzinkt   | 0,791   | 1)   |  |  |  |  |  |  |  |

1) schmale Ausführung

AVENTICS GmbH  
Ulmer Straße 4  
30880 Laatzen  
Tel. +49 511 2136-0  
Fax +49 511 2136-269  
www.aventics.com  
info@aventics.com



Weitere Adressen finden Sie unter  
[www.aventics.com/contact](http://www.aventics.com/contact)

Verwenden Sie die dargestellten AVENTICS Produkte ausschließlich im industriellen Bereich. Lesen Sie die Produkt-Dokumentation gründlich und vollständig, bevor Sie das Produkt verwenden. Beachten Sie die geltenden Vorschriften und Gesetze des jeweiligen Landes. Bei Integration des Produktes in Applikationen beachten Sie die Angaben des Herstellers der Anlage zur sicheren Anwendung der Produkte. Die angegebenen Daten dienen allein der Produktbeschreibung. Eine Aussage über eine bestimmte Beschaffenheit oder eine Eignung für einen bestimmten Einsatzzweck kann aus unseren Angaben nicht abgeleitet werden. Die Angaben entbinden den Verwender nicht von eigenen Beurteilungen und Prüfungen. Es ist zu beachten, dass die Produkte einem natürlichen Verschleiß- und Alterungsprozess unterliegen.

17-12-2015