

# AVENTICS<sup>®</sup>

Sensorik ▶ Durchflusssensoren

## Serie 553-001

Katalogbroschüre

**Rexroth**  
Pneumatics



Sensorik ▶ Durchflusssensoren  
**Serie 553-001**



Luftmengensensor, Serie 553-001  
▶  $Q_n = 250 - 1000$  l/min ▶ Blendenprinzip ▶ elektrischer Anschluss: Stecker, M12x1,  
8-polig, A-codiert

Sensorik ▶ Durchflusssensoren

## Luftmengensensor, Serie 553-001

▶ Qn = 250 - 1000 l/min ▶ Blendenprinzip ▶ elektrischer Anschluss: Stecker, M12x1, 8-polig, A-codiert



P553\_001

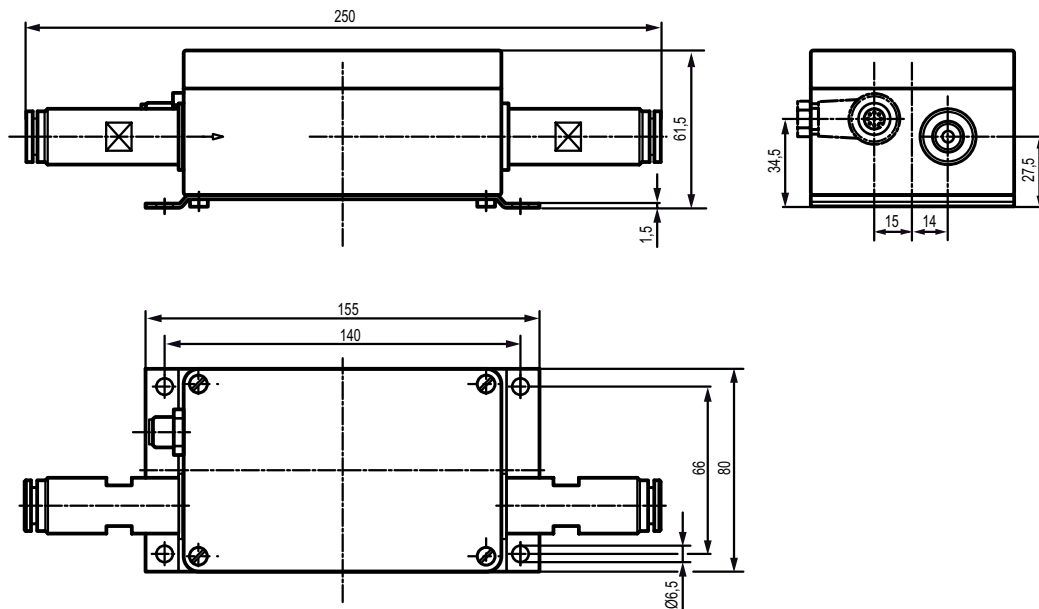
Einbaulage	Beliebig
Betriebsdruck min./max.	-- / 10 bar
Umgebungstemperatur min./max.	+5 °C / +50 °C
Mediumtemperatur min./max.	+5 °C / +50 °C
Medium	Druckluft
Max. Partikelgröße	50 µm
Ölgehalt der Druckluft	0 mg/m³ - 1 mg/m³
Stromaufnahme max.	300 mA
Ausgangssignal digital max.	
Ansprechzeit	< 15 ms
Genauigkeit in % (vom Endwert)	
Schutzart	IP54
Werkstoffe:	
Gehäuse	Aluminium

### Technische Bemerkungen

- Der Drucktaupunkt muss mindestens 15 °C unter der Umgebungs- und Mediumtemperatur liegen und darf max. 3 °C betragen.
- Die Schutzart wird nur erreicht, wenn der Stecker ordnungsgemäß montiert ist. Nähere Informationen siehe Bedienungsanleitung.

Qn Max. [l/min]	Genauigkeit in % (vom Endwert)	Gewicht [kg]	Materialnummer
250	± 3 %	1,2	5530011000
500	± 2 %	1,2	5530011100
1000	± 2 %	1,2	5530011200

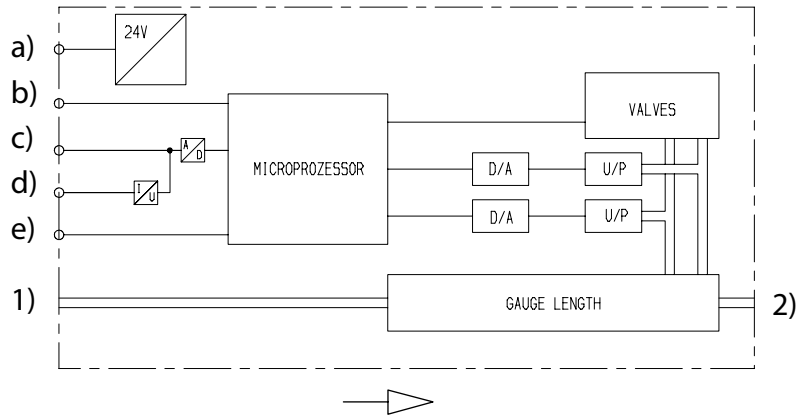
### Abmessungen



00129187

**Luftmengensensor, Serie 553-001**

 ▶  $Q_n = 250 - 1000 \text{ l/min}$  ▶ Blendenprinzip ▶ elektrischer Anschluss: Stecker, M12x1, 8-polig, A-codiert

**Funktionsschema**


00129187\_a

a) Versorgungsspannung b) Frequenz Ausgang c) Spannungs Ausgang d) Stromausgang e) Nullpunktgleich  
 1) Input 2) Output

**Stecker M12, 8polig**


00129181

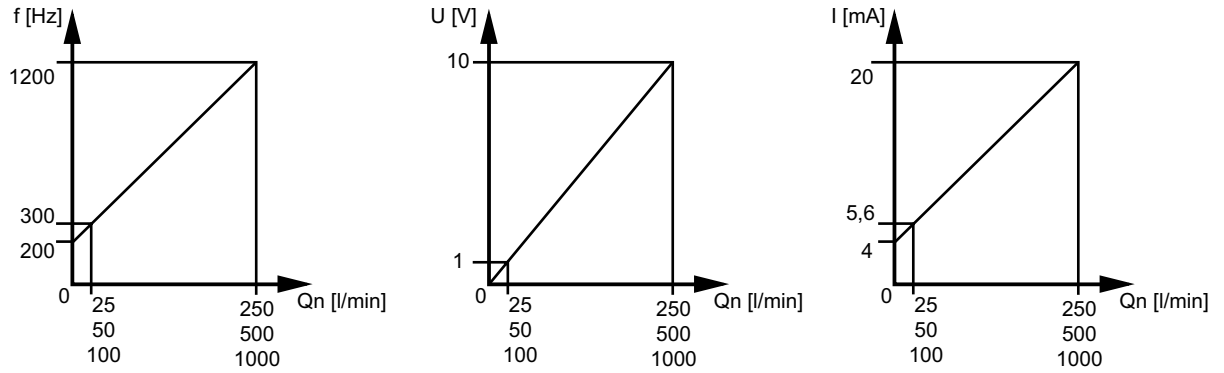
1 = Versorgungsspannung, 2 = 0 V, 3 = Frequenz Ausgang,  
 4 = Nullpunktgleich, 5 = Spannungs Ausgang, 6 = Stromausgang +,  
 7 = Stromausgang -, 8 = Schutzkontakt PE

Sensorik ▶ Durchflusssensoren

**Luftmengensensor, Serie 553-001**

▶  $Q_n = 250 - 1000 \text{ l/min}$  ▶ Blendenprinzip ▶ elektrischer Anschluss: Stecker, M12x1, 8-polig, A-codiert

**Kennlinien**



00129176

Das Ausgangssignal des Luftmengensensors ist frei wählbar als Frequenzsignal, Spannung oder Strom. Schirm liegt auf dem Steckergehäuse.

AVENTICS GmbH  
Ulmer Straße 4  
30880 Laatzen  
Tel. +49 511 2136-0  
Fax +49 511 2136-269  
www.aventics.com  
info@aventics.com



Weitere Adressen finden Sie unter  
[www.aventics.com/contact](http://www.aventics.com/contact)

Verwenden Sie die dargestellten AVENTICS Produkte ausschließlich im industriellen Bereich. Lesen Sie die Produkt-Dokumentation gründlich und vollständig, bevor Sie das Produkt verwenden. Beachten Sie die geltenden Vorschriften und Gesetze des jeweiligen Landes. Bei Integration des Produktes in Applikationen beachten Sie die Angaben des Herstellers der Anlage zur sicheren Anwendung der Produkte. Die angegebenen Daten dienen allein der Produktbeschreibung. Eine Aussage über eine bestimmte Beschaffenheit oder eine Eignung für einen bestimmten Einsatzzweck kann aus unseren Angaben nicht abgeleitet werden. Die Angaben entbinden den Verwender nicht von eigenen Beurteilungen und Prüfungen. Es ist zu beachten, dass die Produkte einem natürlichen Verschleiß- und Alterungsprozess unterliegen.

19-12-2015