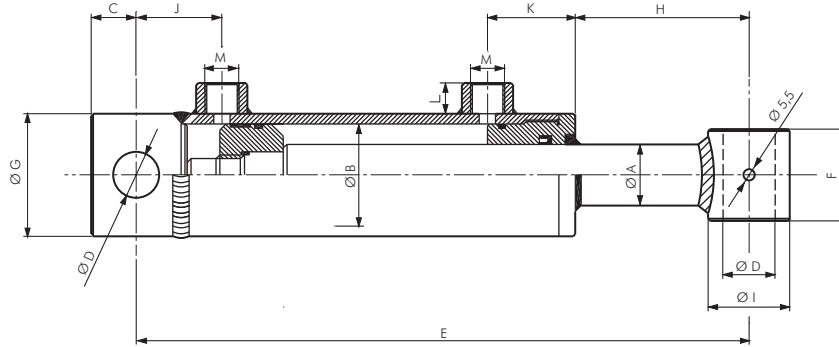
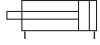


Hydraulikzylinder

Hydraulikzylinder Typ HDQS, doppeltwirkend

Werkstoffe: Zylinderrohr: St 52.3, Kolbenstange: Stahl, hartverchromt, Dichtungen: Polyurethan
 Temperaturbereich: -30°C bis max. +90°C
 Betriebsdruck: 25 bar bis max. 200 bar
 Hubgeschwindigkeit: max. 0,5 m/s
 Medien: Hydrauliköle auf Mineralölbasis

Besonders preiswert!



Typ	Kolben- Stangen-		Hub	E	C	D	F	G	H	I	J	K	L	Anschluss	
	Ø B	Ø A												M	M
HDQS 32/20-50	32	20	50	205	14	16,20	35	40	61	30	32	35	13	G 1/4"	
HDQS 32/20-100	32	20	100	255	14	16,20	35	40	61	30	32	35	13	G 1/4"	
HDQS 32/20-150	32	20	150	305	14	16,20	35	40	61	30	32	35	13	G 1/4"	
HDQS 32/20-200	32	20	200	355	14	16,20	35	40	61	30	32	35	13	G 1/4"	
HDQS 32/20-300	32	20	300	455	14	16,20	35	40	61	30	32	35	13	G 1/4"	
HDQS 40/25-100	40	25	100	270	18	20,25	40	50	65	35	38	40	15	G 3/8"	
HDQS 40/25-200	40	25	200	370	18	20,25	40	50	65	35	38	40	15	G 3/8"	
HDQS 40/25-300	40	25	300	470	18	20,25	40	50	65	35	38	40	15	G 3/8"	
HDQS 40/25-400	40	25	400	570	18	20,25	40	50	65	35	38	40	15	G 3/8"	
HDQS 40/25-500	40	25	500	670	18	20,25	40	50	65	35	38	40	15	G 3/8"	
HDQS 50/30-100	50	30	100	300	22	25,25	45	60	85	40	42	43	15	G 3/8"	
HDQS 50/30-200	50	30	200	400	22	25,25	45	60	85	40	42	43	15	G 3/8"	
HDQS 50/30-300	50	30	300	500	22	25,25	45	60	85	40	42	43	15	G 3/8"	
HDQS 50/30-400	50	30	400	600	22	25,25	45	60	85	40	42	43	15	G 3/8"	
HDQS 50/30-500	50	30	500	700	22	25,25	45	60	85	40	42	43	15	G 3/8"	
HDQS 50/30-600	50	30	600	800	22	25,25	45	60	85	40	42	43	15	G 3/8"	
HDQS 50/30-700	50	30	700	900	22	25,25	45	60	85	40	42	43	15	G 3/8"	
HDQS 60/30-100	60	30	100	300	22	25,25	45	70	83	40	42	45	15	G 3/8"	
HDQS 60/30-200	60	30	200	400	22	25,25	45	70	83	40	42	45	15	G 3/8"	
HDQS 60/30-300	60	30	300	500	22	25,25	45	70	83	40	42	45	15	G 3/8"	
HDQS 60/30-400	60	30	400	600	22	25,25	45	70	83	40	42	45	15	G 3/8"	
HDQS 60/30-500	60	30	500	700	22	25,25	45	70	83	40	42	45	15	G 3/8"	
HDQS 60/30-600	60	30	600	800	22	25,25	45	70	83	40	42	45	15	G 3/8"	
HDQS 60/30-700	60	30	700	900	22	25,25	45	70	83	40	42	45	15	G 3/8"	
HDQS 70/40-200	70	40	200	410	28	30,25	55	80	82	50	47	49	15	G 3/8"	
HDQS 70/40-300	70	40	300	510	28	30,25	55	80	82	50	47	49	15	G 3/8"	
HDQS 70/40-400	70	40	400	610	28	30,25	55	80	82	50	47	49	15	G 3/8"	
HDQS 70/40-500	70	40	500	710	28	30,25	55	80	82	50	47	49	15	G 3/8"	
HDQS 70/40-600	70	40	600	810	28	30,25	55	80	82	50	47	49	15	G 3/8"	
HDQS 70/40-700	70	40	700	910	28	30,25	55	80	82	50	47	49	15	G 3/8"	
HDQS 80/40-200	80	40	200	410	28	30,25	55	90	70	50	47	54	15	G 3/8"	
HDQS 80/40-300	80	40	300	510	28	30,25	55	90	70	50	47	54	15	G 3/8"	
HDQS 80/40-400	80	40	400	610	28	30,25	55	90	70	50	47	54	15	G 3/8"	
HDQS 80/40-500	80	40	500	710	28	30,25	55	90	70	50	47	54	15	G 3/8"	
HDQS 80/40-600	80	40	600	810	28	30,25	55	90	70	50	47	54	15	G 3/8"	
HDQS 80/40-700	80	40	700	910	28	30,25	55	90	70	50	47	54	15	G 3/8"	
HDQS 100/50-300	100	50	300	525	28	30,25	70	115	75	60	47	60	20	G 1/2"	
HDQS 100/50-400	100	50	400	625	28	30,25	70	115	75	60	47	60	20	G 1/2"	
HDQS 100/50-500	100	50	500	725	28	30,25	70	115	75	60	47	60	20	G 1/2"	
HDQS 100/50-700	100	50	700	925	28	30,25	70	115	75	60	47	60	20	G 1/2"	
HDQS 100/50-900	100	50	900	1125	28	30,25	70	115	75	60	47	60	20	G 1/2"	
HDQS 120/70-500	120	70	500	770	40	40,50	80	140	55	80	65	82	20	G 1/2"	
HDQS 120/70-1000	120	70	1000	1270	40	40,50	80	140	55	80	65	82	20	G 1/2"	

Ölbindemittel & Ölbindetücher ab Seite 938

Hydraulik-Schläuche ab Seite 411

LOCTITE Flüssigdichtungen, Dichtringe & Bänder ab Seite 908

Rohrbiegegeräte auf Seite 863

Alle Angaben verstehen sich als unverbindliche Richtwerte! Für nicht schriftlich bestätigte Datenauswahl übernehmen wir keine Haftung. Druckangaben beziehen sich, soweit nicht anders angegeben, auf Flüssigkeiten der Gruppe II bei +20°C.