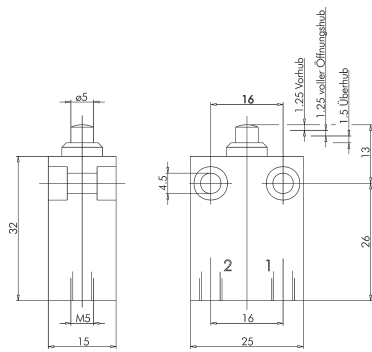
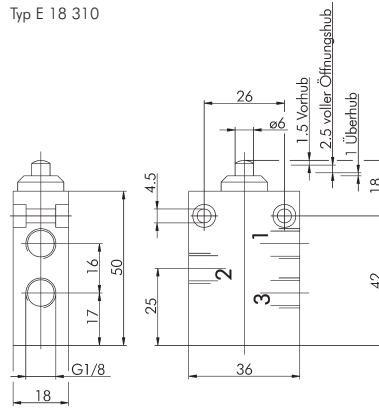


# Mechanisch betätigte Ventile

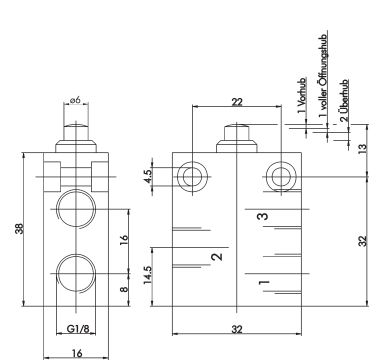
Typ E 25 310



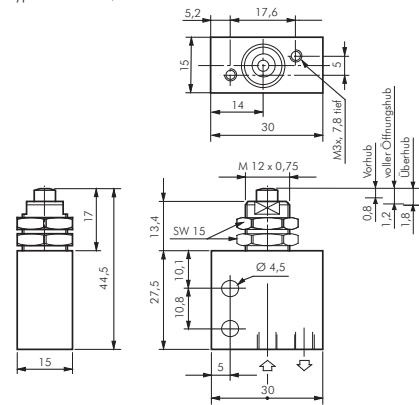
Typ E 18 310



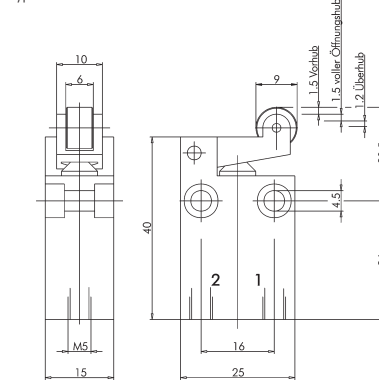
Typ E 28 310



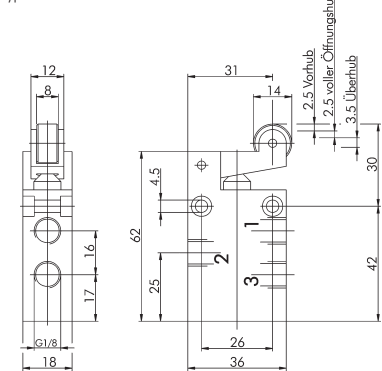
Typ E 25 310 B/EO 25 311 B



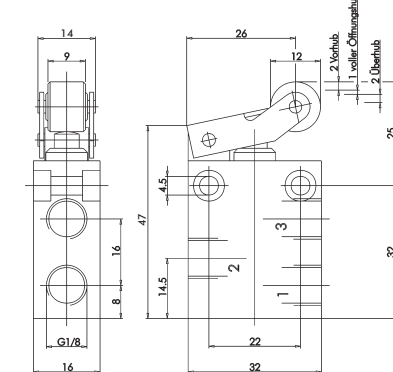
Typ ER 25 310



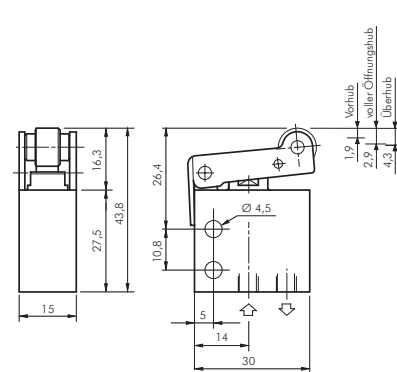
Typ ER 18 310



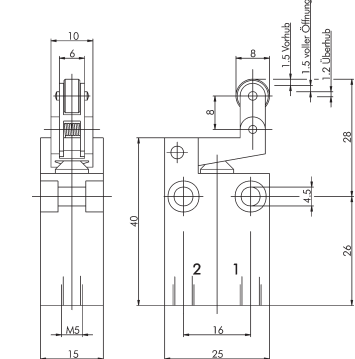
Typ ER 28 310



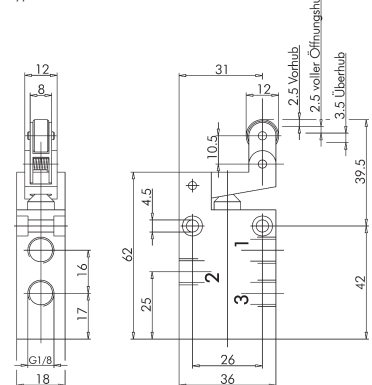
Typ ER 25 310 B/ERO 25 311 B



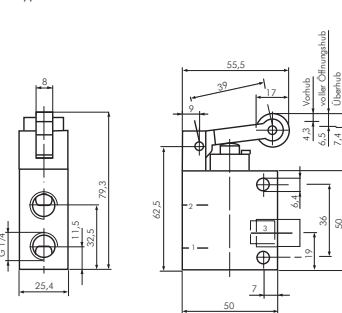
Typ EL 25 310



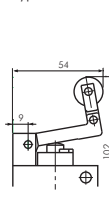
Typ EL 18 310



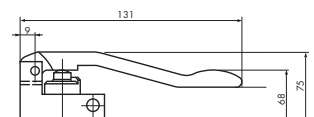
Typ R 314



Typ RL 314



Typ T 314



Steckanschlüsse  
Ø 4 - 32 mm  
ab Seite 46



Schläuche  
ab Seite 314



Wartungseinheiten  
Serie FUTURA  
ab Seite 512



Zylinder  
ab Seite 748

Alle Angaben verstehen sich als unverbindliche Richtwerte! Für nicht schriftlich bestätigte Datenauswahl übernehmen wir keine Haftung. Die angegebenen Dimensionen beziehen sich, soweit nicht anders angegeben, auf Flüssigkeiten der Gruppe II bei +20°C.