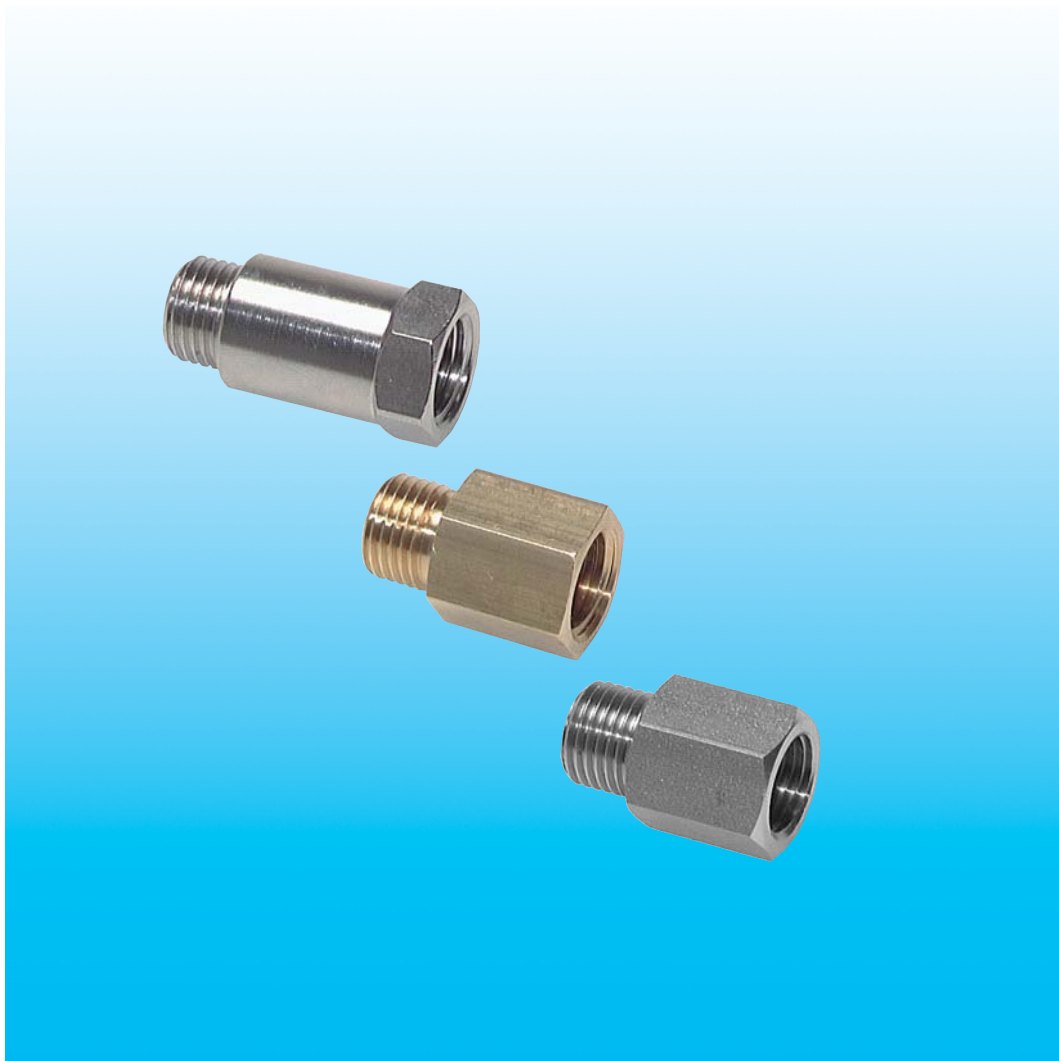


Dokumentation

Gewindeverlängerungen mit zylindrischem Außen- und Innengewinde / bis 40 bar

- Typ RN ... MSV, RN ... MS, RN ... ES -



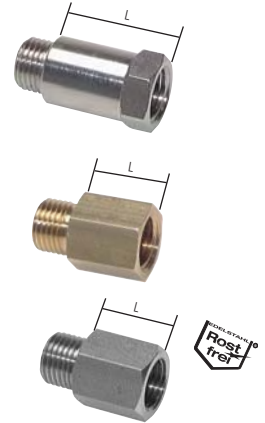
1. Inhalt

2. Artikelnummern und technische Daten	1
3. Abmessungen	1

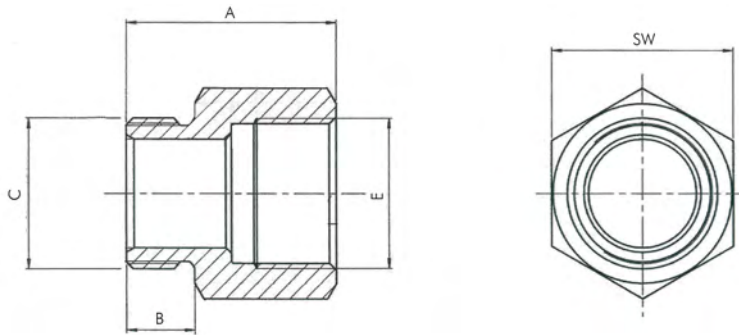
2. Artikelnummern und technische Daten

Gewindeverlängerungen mit zylindrischem Außen- und Innengewinde bis 40 bar						
Typ 16 bar MS vernickelt	L	Typ 16 bar Messing	L	Typ 40 bar 1.4571	L	Gewinde SW ¹⁾
RN 55 MSV	7	RN 55 MS	10	RN 55 ES	10	M 5 8
RN 1818 MSV	10	RN 1818 MS	15	RN 1818 ES	15	G 1/8" 14
RN 1818/16 MSV	16	---	---	---	---	G 1/8" 14
RN 1818/36 MSV	36	---	---	RN 1818/36 ES	36	G 1/8" 14
---	---	---	---	RN 1818/45 ES	45	G 1/8" ---
RN 1414 MSV	13	RN 1414 MS	18	RN 1414 ES	18	G 1/4" 17
RN 1414/27 MSV	27	---	---	---	---	G 1/4" 17
RN 1414/43 MSV	43	---	---	---	---	G 1/4" 17
RN 3838 MSV	14	RN 3838 MS	19	RN 3838 ES	20	G 3/8" 22
RN 1212 MSV	16	RN 1212 MS	22	RN 1212 ES	22	G 1/2" 27
---	---	---	---	RN 3434 ES	25	G 3/4" ---

¹⁾ Angaben gelten für Typ Messing vernickelt. Für alle anderen Typen fragen Sie bitte an.



3. Abmessungen



Typ 40 bar 1.4571	A	B	C	E	SW
RN 1414 ES	28	10	G 1/4"	G 1/4"	17
RN 3434 ES	37	12	G 3/4"	G 3/4"	32