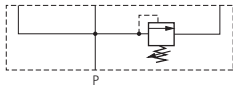


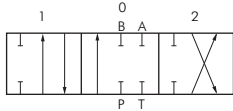
# Hydraulik-Handhebelventile

## Handhebelventile in modularer Bauweise

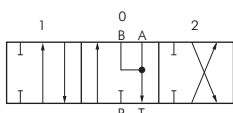
bis 50 l/min



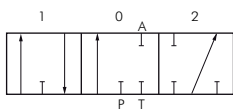
Eingangselement mit Druckbegrenzungsventil  
(Typ CH50 ELEMENT E)



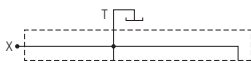
Handhebelelement  
(Typ CH50 ELEMENT DRR)



Handhebelelement  
(Typ CH50 ELEMENT LRR)



Handhebelelement  
(Typ CH50 ELEMENT SRR)



Ausgangselement  
(Typ CH50 ELEMENT S)

**Verwendung:** Diese Ventile finden Verwendung bei Mobil- und Industrieanwendungen. Durch das Baukastensystem können kompakte Steuerblöcke mit bis zu 9 Verbrauchern wie Hydraulikzylinder und Hydraulikmotoren zusammengestellt werden. Bei den Grundkomponenten ist die Nullstellung des Ventils immer als druckloser Umlauf von P nach T ausgeführt. Das Eingangselement besitzt ein Druckbegrenzungsventil mit einem Einstellbereich von 40 - 320 bar. Die Handhebelelemente haben standardmäßig eine Federrückstellung zur Mittelstellung. Durch die als Nachrüstätze gekennzeichneten Komponenten lassen sich die Grundkomponenten einfach von Federrückstellung auf Rastung oder Sperren des drucklosen Umlaufes usw. umrüsten.

**Werkstoffe:** Körper: Stahl und Kunststoff, Innenteile: Stahl, Dichtung: Kunststoff, NBR

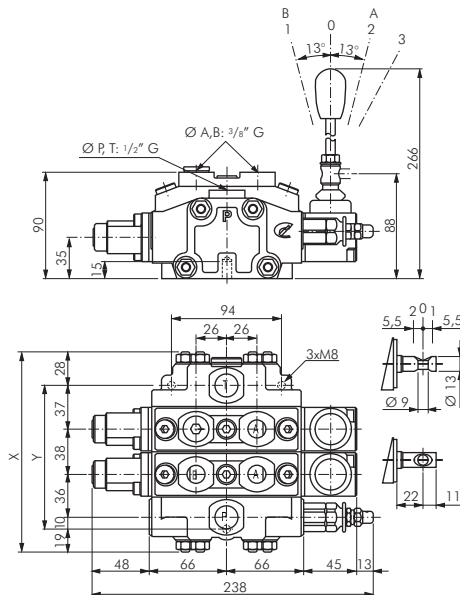
**Temperaturbereich:** -30°C bis max. +90°C

**Betriebsdruck:** Eingangsdruck: 0 bis max. 320 bar, Rücklaufdruck max. 35 bar (Eingangselement mit Druckbegrenzungsventil einstellbar 40 - 320 bar)

**Medium:** Hydrauliköle auf Mineralölbasis, Viskosität 10 mm<sup>2</sup>/s bis 300 mm<sup>2</sup>/s

Typ	Bezeichnung / Funktion
<b>Ein- und Ausgangselemente</b>	
CH50 ELEMENT E	Eingangselement mit Druckbegrenzungsventil
CH50 ELEMENT S	Ausgangselement mit drucklosem Umlauf
<b>Handhebelelemente</b>	
CH50 ELEMENT DRR	Handhebelelement doppelwirkend A/B gesperrt
CH50 ELEMENT LRR	Handhebelelement doppelwirkend A/B offen
CH50 ELEMENT SRR	Handhebelelement einfachwirkend A gesperrt
<b>Zugankersätze</b>	
CH50 ZUGANKER T1	Zugankersatz für 1 Handhebelelement
CH50 ZUGANKER T2	Zugankersatz für 2 Handhebelelemente
CH50 ZUGANKER T3	Zugankersatz für 3 Handhebelelemente
CH50 ZUGANKER T4	Zugankersatz für 4 Handhebelelemente
CH50 ZUGANKER T5	Zugankersatz für 5 Handhebelelemente
CH50 ZUGANKER T6	Zugankersatz für 6 Handhebelelemente
CH50 ZUGANKER T7	Zugankersatz für 7 Handhebelelemente
CH50 ZUGANKER T8	Zugankersatz für 8 Handhebelelemente
CH50 ZUGANKER T9	Zugankersatz für 9 Handhebelelemente
<b>Nachrüstätze</b>	
CH50 RASTUNG C3	Rastung Handhebel alle Stellungen
CH50 RASTUNG C1	Rastung Handhebel in Stellung 1
CH50 RASTUNG C2	Rastung Handhebel in Stellung 2
CH50 MODUL CSF	Druckweiterführung oder Sperren des drucklosen Umlaufes (siehe Anwendungsbeispiel)

## Maße - Handhebelventile



Anzahl der Handhebelelemente	max. Durchfluss		
	x	y	l/min
1	130	83	50
2	168	121	50
3	206	159	45
4	244	197	45
5	282	235	45
6	320	273	40
7	358	311	40
8	396	349	35
9	434	387	35



Alle Angaben verstehen sich als unverbindliche Richtwerte! Für nicht schriftlich bestätigte Datenauswahl übernehmen wir keine Haftung. Druckangaben beziehen sich, soweit nicht anders angegeben, auf Flüssigkeiten der Gruppe II bei +20°C.