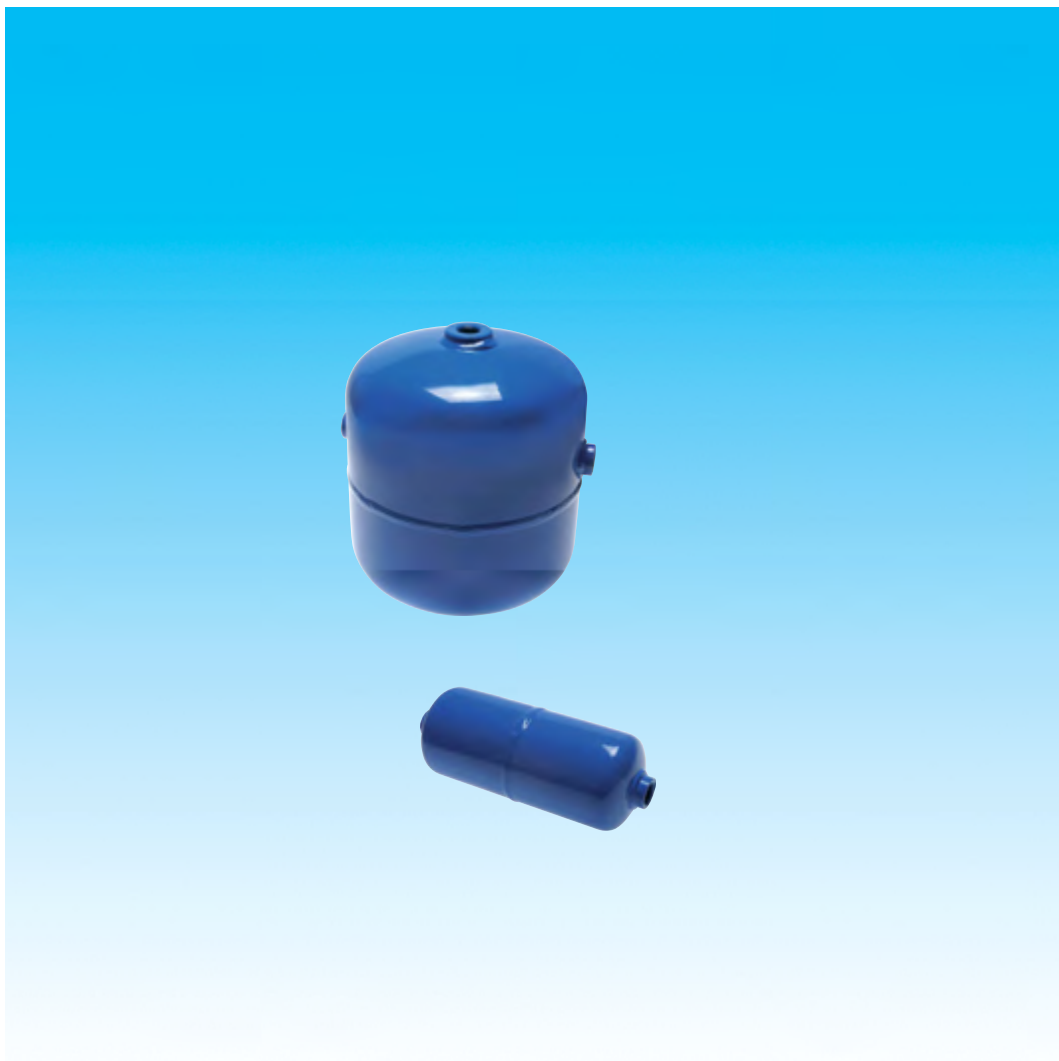


Dokumentation

Druckluftbehälter - Typ BHL ... P2/P4 -



1. Inhalt

1. Inhalt	1
2. Artikelnummern und Daten	1
3. Abmessungen	1
3.1 Typ 2 Anschlüsse	1
3.2 Typ 4 Anschlüsse	3
3.3 Befestigungswinkel	4

2. Artikelnummern und Daten

Druckluftbehälter für stationären Einsatz

bis 11 bar

Werkstoff: pulverbeschichteter (nur Außenseite) Stahl
 Temperaturbereich: -10°C bis max. +60°C

Typ	Typ	Inhalt	max.	Ø	Länge	Anschlüsse
2 Anschlüsse	4 Anschlüsse	Liter	Druck	mm	mm	
BHL 1/11 P2	BHL 1/11 P4	1,0	11 bar	86	230	G 1/2" (IG)
BHL 2,5/11 P2	BHL 2,5/11 P4	2,5	11 bar	160	175	G 1/2" (IG)
BHL 5/11 P2	BHL 5/11 P4	4,8	11 bar	210	195	G 1/2" (IG)
BHL 7/11 P2	BHL 7/11 P4	7,0	11 bar	210	260	G 1/2" (IG)
BHL 12/11 P2	BHL 12/11 P4	11,8	11 bar	229	365	G 1/2" (IG)

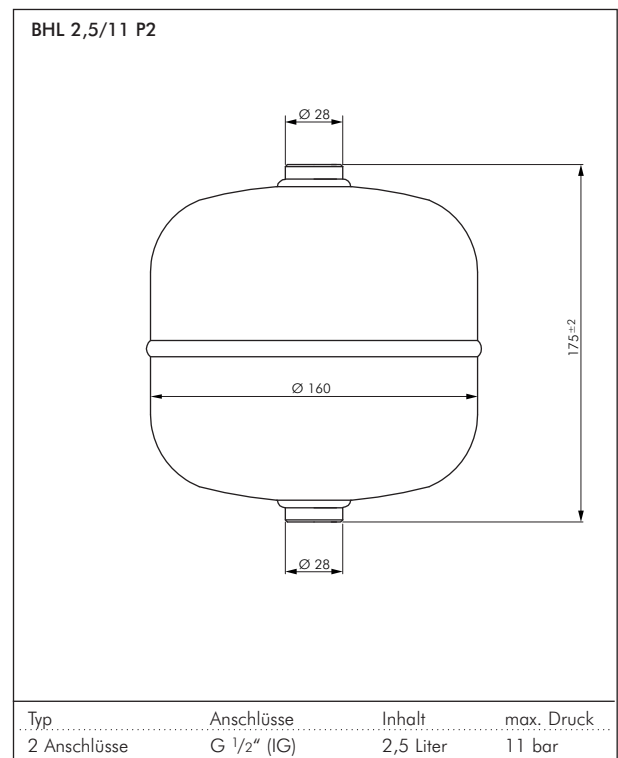
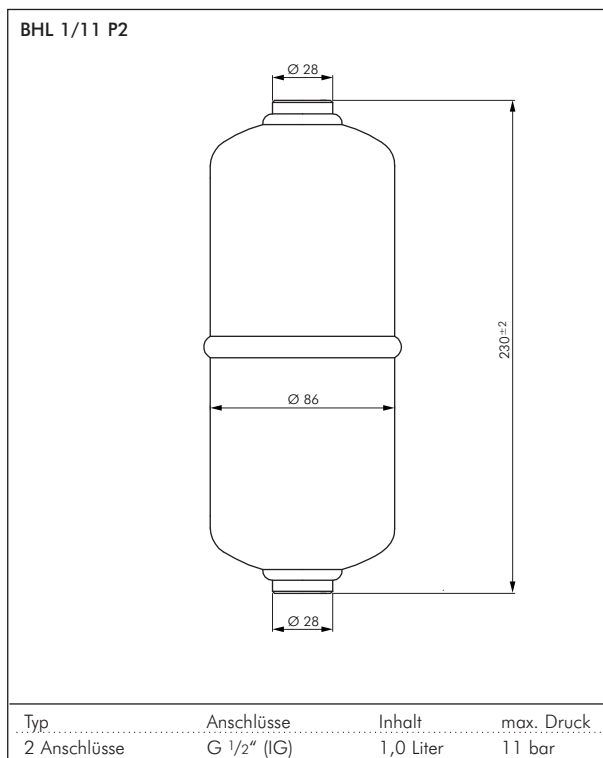
1 Stk. Befestigungswinkel (inkl. Gewindeverlängerung G 1/2")

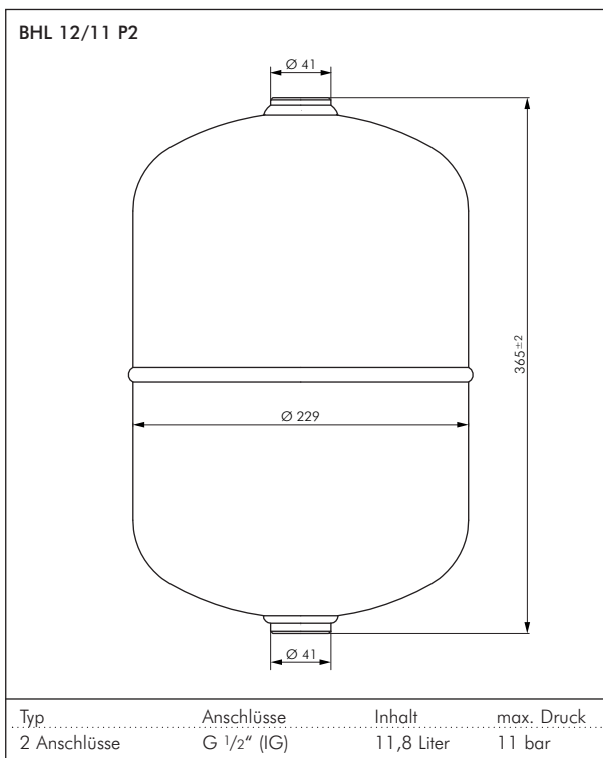
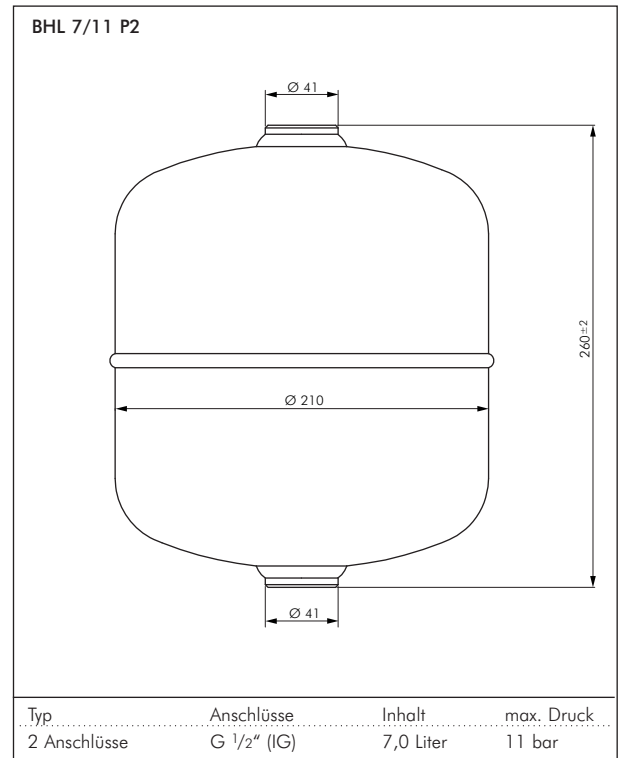
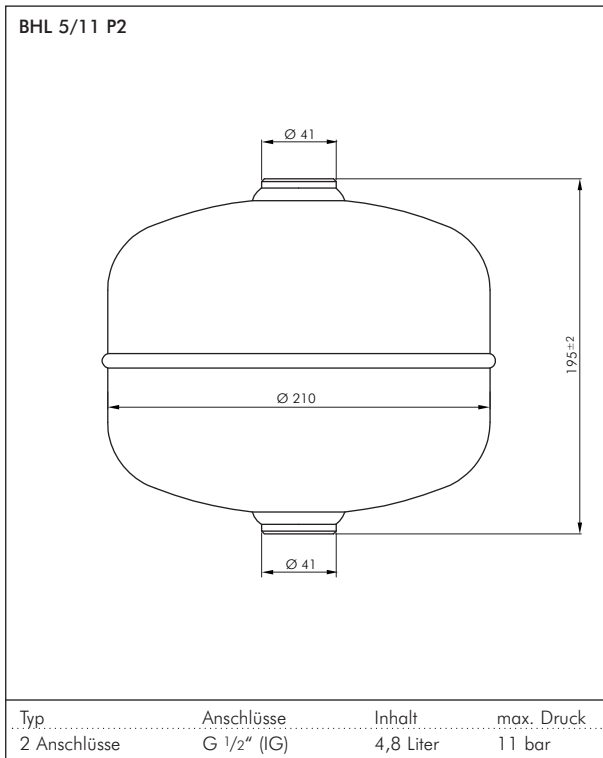
Typ	
Stahl verzinkt	für Behälter
BHLFP	alle Typen BHL ... P2 und BHL ... P4



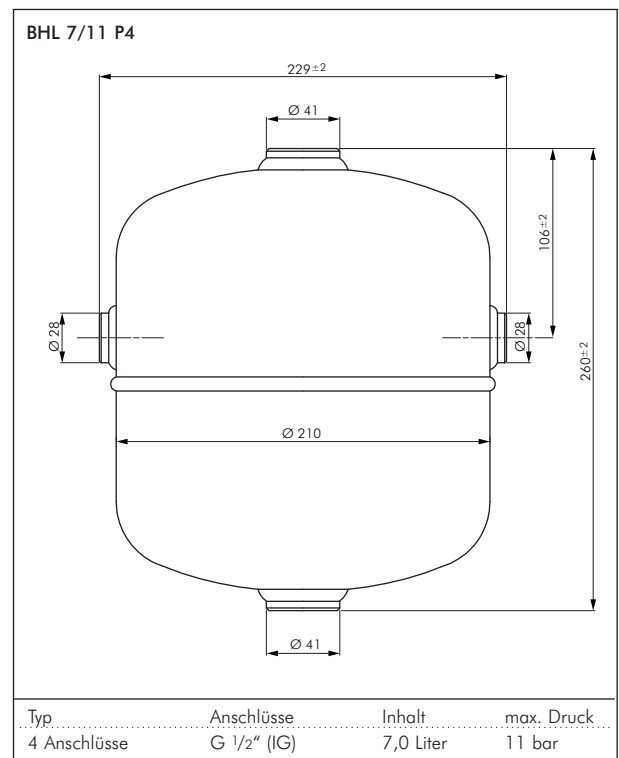
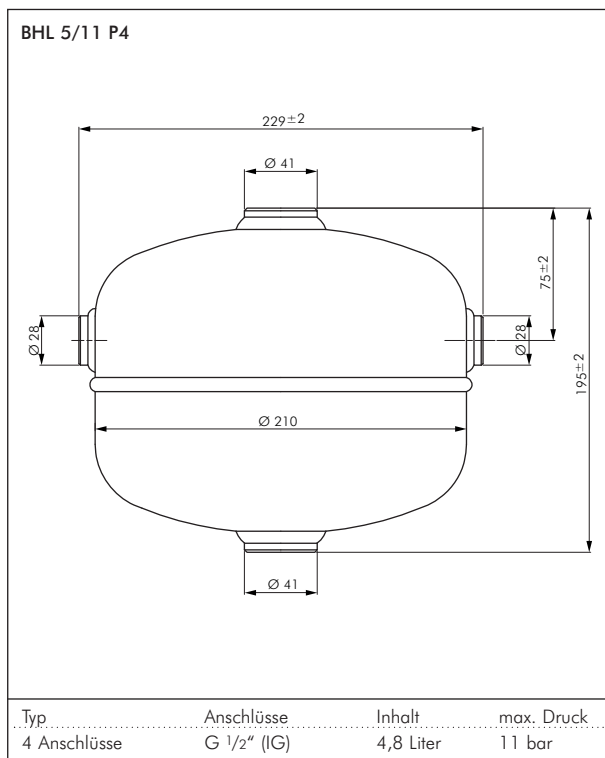
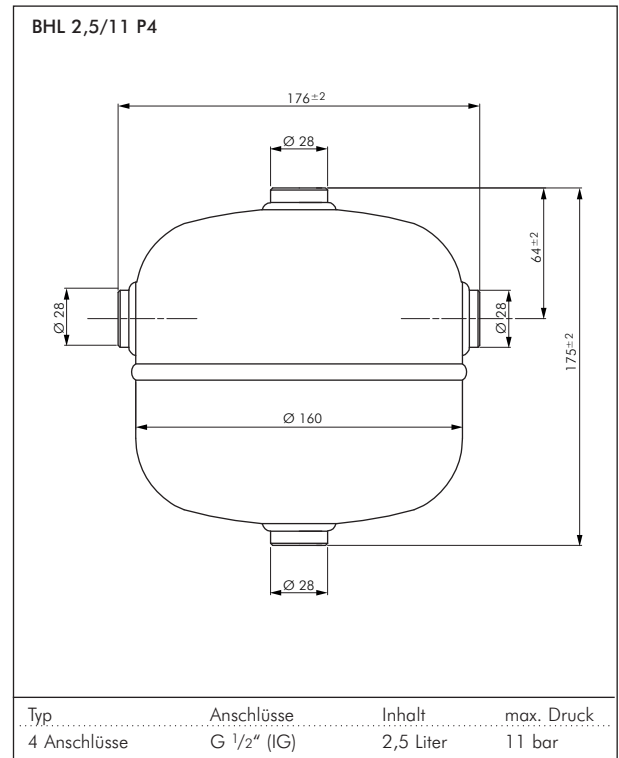
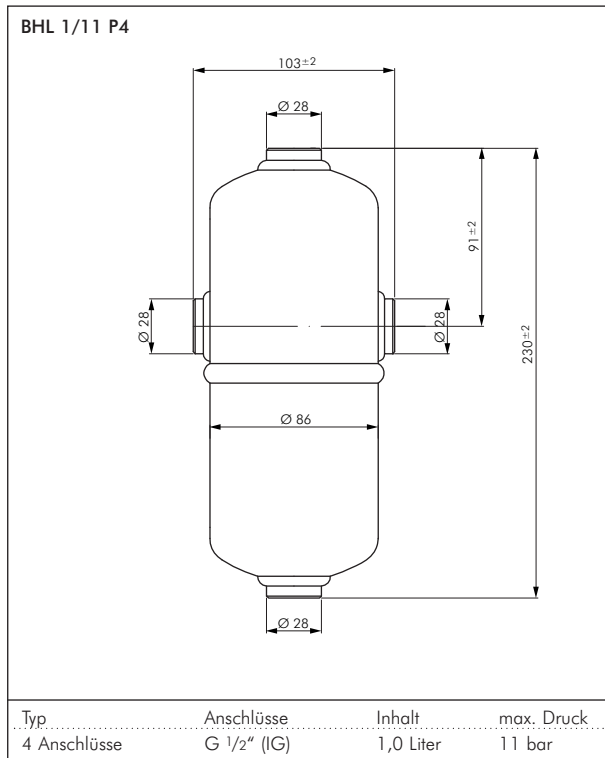
3. Abmessungen

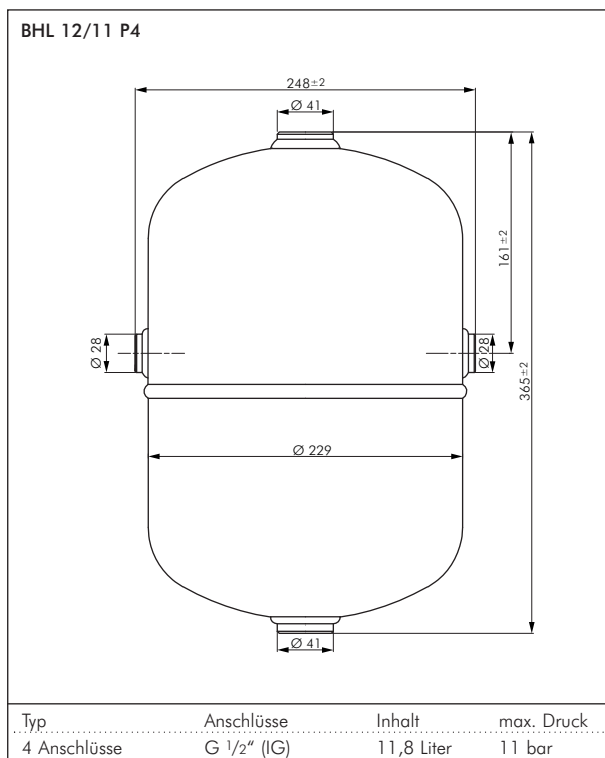
3.1 Typ 2 Anschlüsse





3.2 Typ 4 Anschlüsse





3.2 Befestigungswinkel

